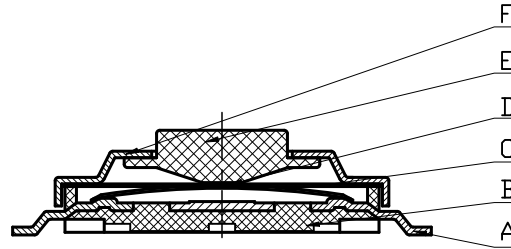
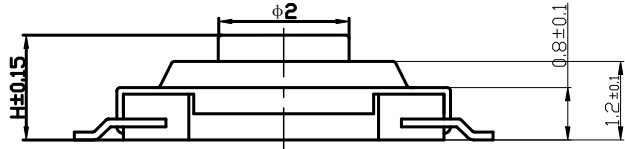


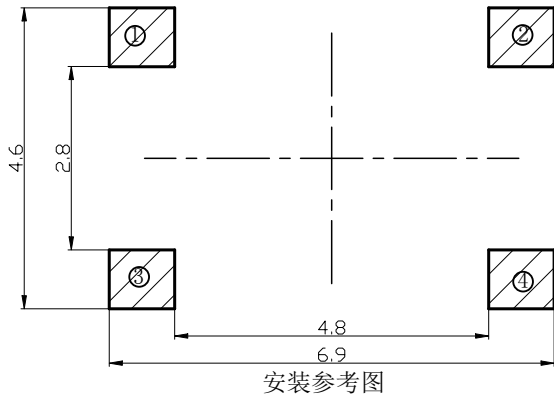
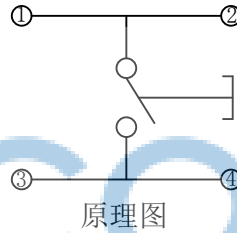
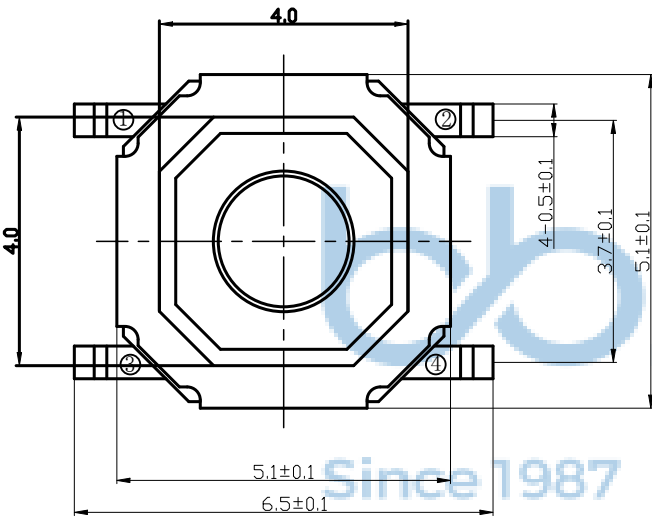
REV.	ECN NO	CONTENT	DATE	ENGINEER
A0				

技术要求:

1. 零部件表面光洁无划伤, 水花, 变形, 影响外观及性能等缺陷。
2. 额定电流: 50mA. 12V DC, 绝缘电阻100MΩmin, 100V DC, 介电强度250V AC for 1min, 接触电阻100mΩ max。
3. 开关手感明显, 档位清晰可靠, 无卡滞现象, 消除外力后, 应能快速回位。



H						
1.5	1.6	1.7	1.8	1.9	2.0	2.5 3.0



5	盖板	不锈钢0.13	1	酸洗
4	按钮	黄铜	1	酸洗
3	簧片	进口不锈钢覆银	1	8万
2	底座	LCP黑	1	
1	卡件	磷铜0.15	1	镀银
序号	名称	材料	数量	备注

THIS DOCUMENT IS THE SOLE PROPERTY OF BBJconn Technology Co., Ltd. Corporation AND SHOULD NOT BE USED IN WHOLE OR IN PART WITHOUT PRIOR WRITTEN PERMISSION.
PDWG.NO: 0278-1

深圳市步步精科技有限公司

NAME: 轻触开关 4x4x2.5 铜头贴片 不锈钢弹片 260gf 编带
 APPD. JM_Zheng
 CHKD. TSP
 DR. LYX
 PJ. NO.: TS.03.07-11-38-02
 SIZE: A4 DRW NO.:
 FINISH: SEE NOTES MAT'L.: SEE NOTES
 SCALE: N/A REV.: A3 UNIT: mm PAGE: 1/2

