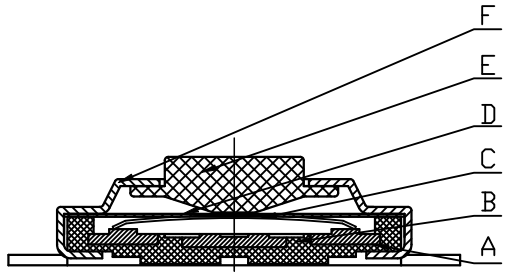
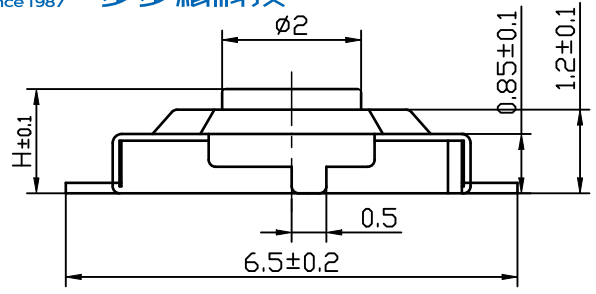
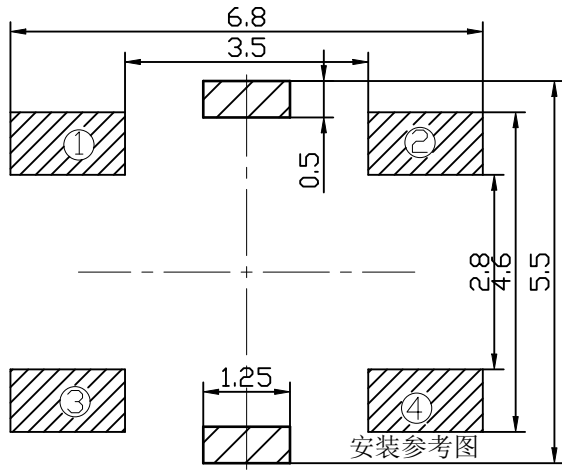
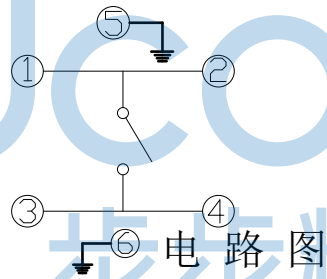
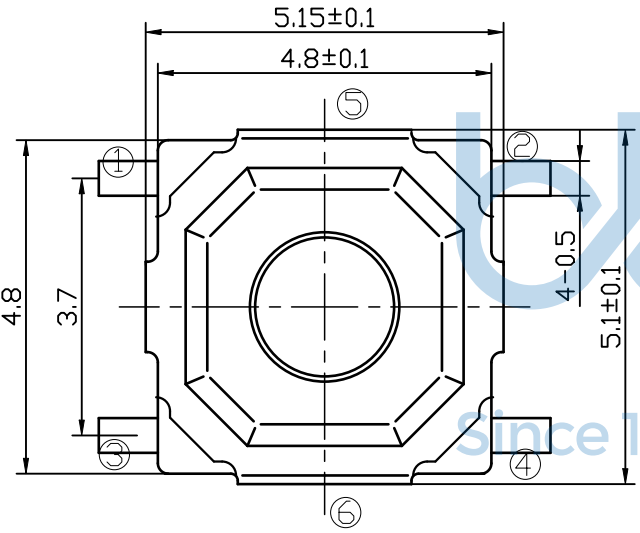


REV.	ECN NO	CONTENT	DATE	ENGINEER
A0		Initial release	/	TSP



- 技术要求:
1. 零部件表面光洁无划伤, 水花, 变形, 影响外观及性能等缺陷。
 2. 额定电流: 50mA. 12V DC, 绝缘电阻100MΩ min, 100V DC, 介电强度250V AC for 1min, 接触电阻 200mΩ max。
 3. 开关手感明显, 档位清晰可靠, 无卡滞现象, 消除外力后, 应能快速回位。
 4. 按力: 160/260±30gf

H							
1.5	1.6	1.7	1.8	1.9	2.0	2.5	3.0



序号	名称	材料	数量	备注
F	盖板	不锈钢0.1	1	镀银
E	按钮	黄铜	1	酸洗
D	防尘膜	0.05	1	
C	簧片	进口不锈钢覆银	1	
B	底座	PPA黑	1	
A	卡件	磷铜0.15	1	镀银

THIS DOCUMENT IS THE SOLE PROPERTY OF BBJconn Technology Co.,Ltd. Corporation AND SHOULD NOT BE USED IN WHOLE OR IN PART WITHOUT PRIOR WRITTEN PERMISSION.

PDWG:NO: 0278-1

DR. TSP

APPD. JM_Zheng

CHKD. LYX

NAME: 轻触开关 4x4x1.5 铜头贴片 加接地盖 不锈钢弹片 160gf

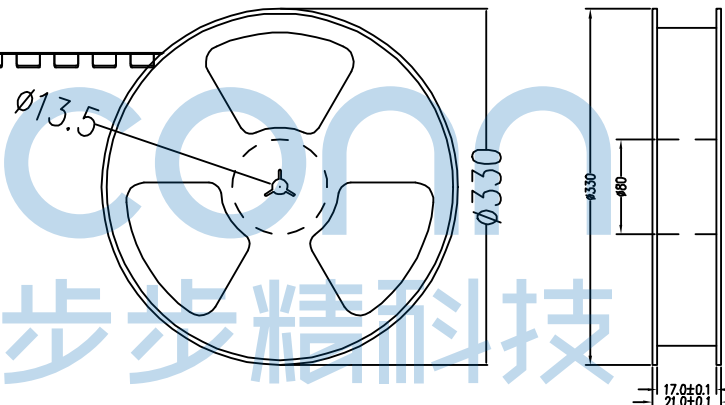
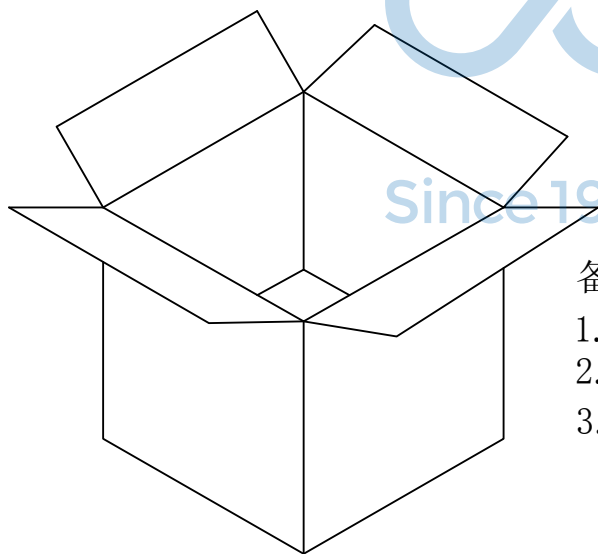
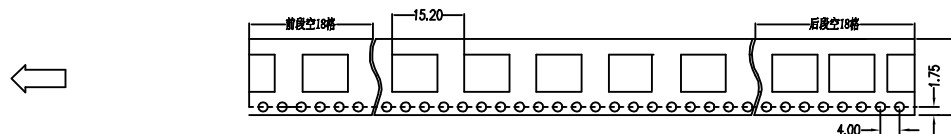
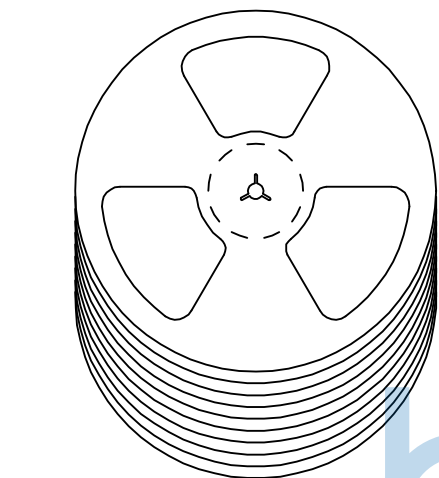
PJ. NO.: TS.03.01-12-38-03

SIZE: A4 DRW NO.:

FINISH: SEE NOTES MAT'L.: SEE NOTES

SCALE: N/A REV.: A0 UNIT: mm PAGE: 1/2

深圳市步步精科技有限公司



备注:

1. 包装数量: 4000/PCS/卷, 10卷/箱。
2. 包装袋长度: 每卷前后各空10-20个空格, 中间包装。
3. 材质:
载体: 聚丙烯 (PS),
上带: 聚乙烯 (PET),
卷盘: 聚苯乙烯。

纸箱规格: 345*345*23MM

纸箱规格: 345*345*35MM

THIS DOCUMENT IS THE SOLE PROPERTY OF BBJconn Technology Co.,Ltd. Corporation AND SHOULD NOT BE USED IN WHOLE OR IN PART WITHOUT PRIOR WRITTEN PERMISSION.		深圳市步步精科技有限公司	
.X: ±0.38 .XX: ±0.25 .XXX: ±0.13		NAME: 轻触开关 4x4x1.5 铜头贴片 加接地盖 不锈钢弹片 160gf	
APPD. JM_Zheng	CHKD. LYX	PJ. NO.: TS.03.01-12-38-03	
DR. TSP		SIZE: A4 DRW NO.:	
PDWG.NO: 0278-1		FINISH: SEE NOTES MAT'L.: SEE NOTES	
		SCALE: N/A	REV.: A0 UNIT: mm PAGE: 2/2