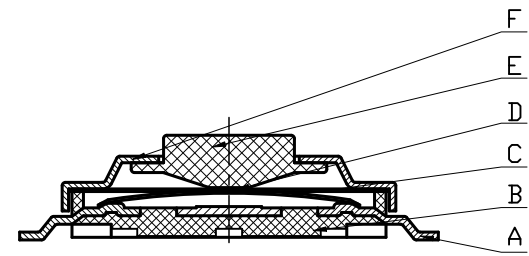
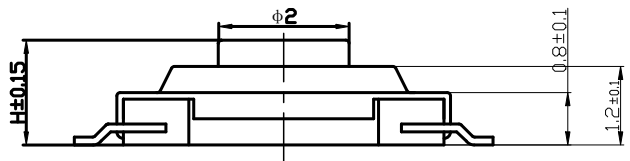


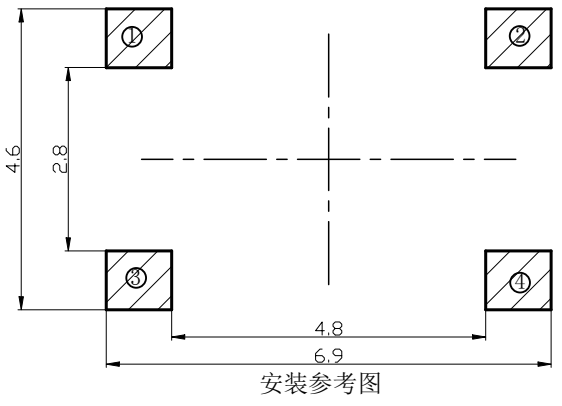
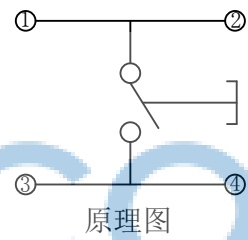
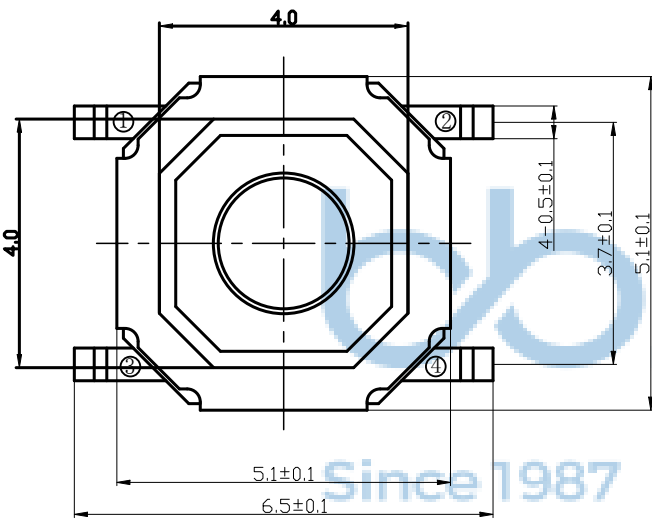
REV.	ECN NO	CONTENT	DATE	ENGINEER
A0				

技术要求:

1. 零部件表面光洁无划伤, 水花, 变形, 影响外观及性能等缺陷。
2. 额定电流: 50mA. 12V DC, 绝缘电阻100MΩmin, 100V DC, 介电强度250V AC for 1min, 接触电阻100mΩ max。
3. 开关手感明显, 档位清晰可靠, 无卡滞现象, 消除外力后, 应能快速回位。



H						
1.5	1.6	1.7	1.8	1.9	2.0	2.5 3.0



序号	名称	材料	数量	备注
5	盖板	不锈钢0.13	1	酸洗
4	按钮	黄铜	1	酸洗
3	簧片	进口不锈钢覆银	1	8万
2	底座	LCP黑	1	
1	卡件	磷铜0.15	1	镀银

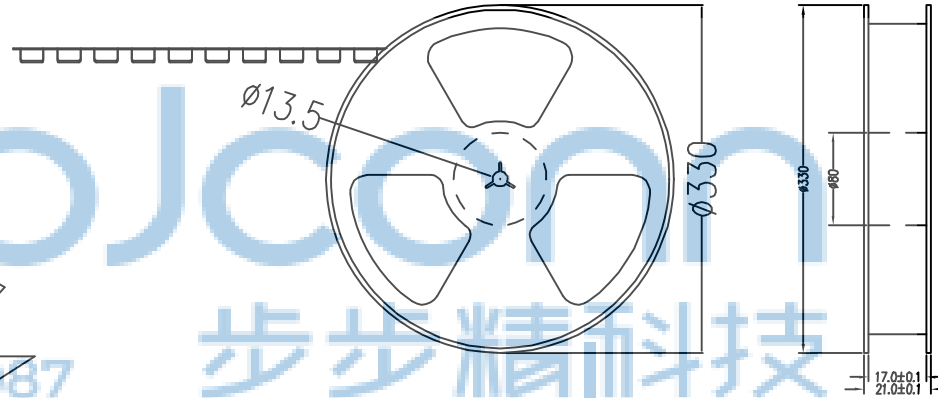
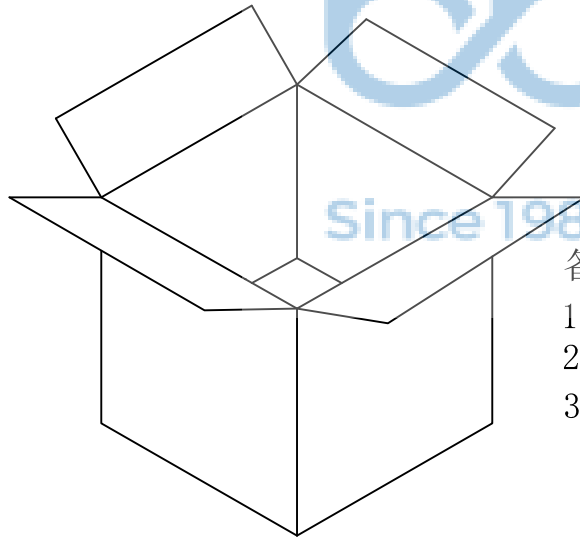
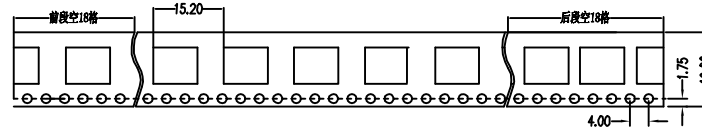
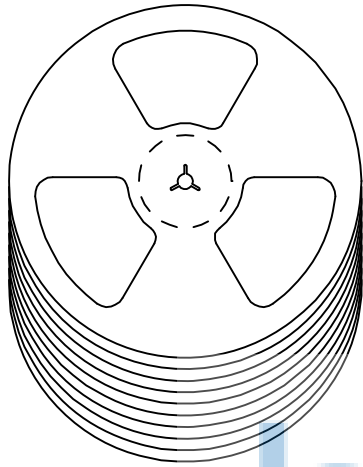
THIS DOCUMENT IS THE SOLE PROPERTY OF BBJconn Technology Co., Ltd. Corporation AND SHOULD NOT BE USED IN WHOLE OR IN PART WITHOUT PRIOR WRITTEN PERMISSION.

PDWG.NO: 0278-1

APPD. JM_Zheng
CHKD. TSP
DR. LYX

深圳市步步精科技有限公司
轻触开关 4x4x1.5 铜头贴片 不锈钢弹片 260gf

PJ. NO.: TS.03.01-11-38-02
SIZE: A4 DRW NO.:
FINISH: SEE NOTES MAT'L.: SEE NOTES
SCALE: N/A REV.: A3 UNIT: mm PAGE: 1/2



备注:

1. 包装数量: 4000/PCS/卷, 10卷/箱。
2. 包装袋长度: 每卷前后各空10-20个空格, 中间包装。
3. 材质:
载体: 聚丙烯 (PS), 阻抗 $10^{6-9} \Omega$
上带: 聚乙烯 (PET), 阻抗 $10^{6-11} \Omega$
卷盘: 聚苯乙烯。

纸箱规格: 345*345*23MM

纸箱规格: 345*345*35MM

THIS DOCUMENT IS THE SOLE PROPERTY OF BBJconn Technology Co.,Ltd Corporation AND SHOULD NOT BE USED IN WHOLE OR IN PART WITHOUT PRIOR WRITTEN PERMISSION.		深圳市步步精科技有限公司 .X: ±0.38 .X': ±3' .XX: ±0.25 .X': ±2' .XXX: ±0.13 .XX': ±1'		NAME: 轻触开关 4x4x1.5 铜头贴片 不锈钢弹片 260gf	
APPD.	JM_Zheng		P.J. NO.:TS.03.01-11-38-02		
CHKD.	TSP		SIZE: A4	DRW NO.:	
PDWG.NO:	0278-1	DR.	LYX	FINISH: SEE NOTES	MAT'L.: SEE NOTES
				SCALE: N/A	REV.: A3 UNIT: mm PAGE: 2/2