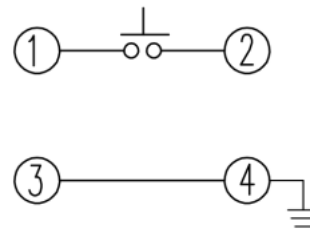
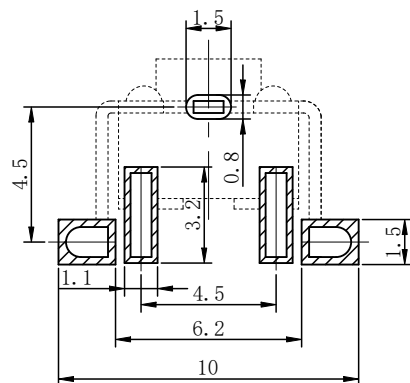
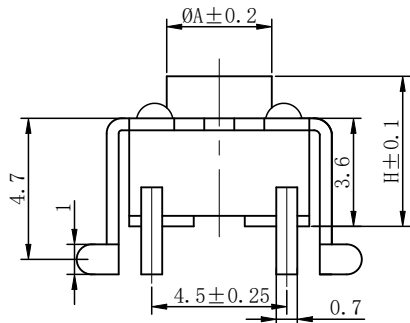


REV.	ECN NO	CONTENT	DATE	ENGINEER
A0				

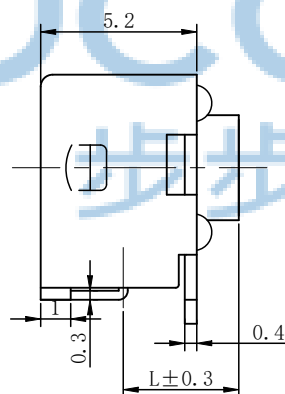
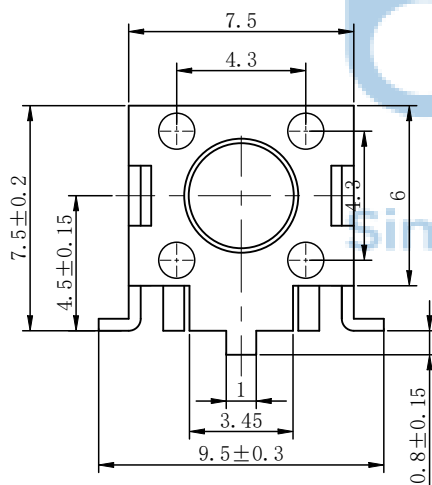
技术参数:

1. 做用温度: $-25\sim+85^{\circ}\text{C}$;
2. 额定负荷: DC 12V 50mA;
3. 接触电阻: $\leq 50\text{m}\Omega$;
4. 绝缘电阻: $\geq 100\text{M}\Omega$;
5. 耐压: AC250V (50Hz)/min;
6. 动作力: $260 \pm 50\text{GF}$;
7. 使用寿命: 100000次;
8. 未注尺寸公差参照下面表格。



电路图

PCB线路板安装图(±0.1)



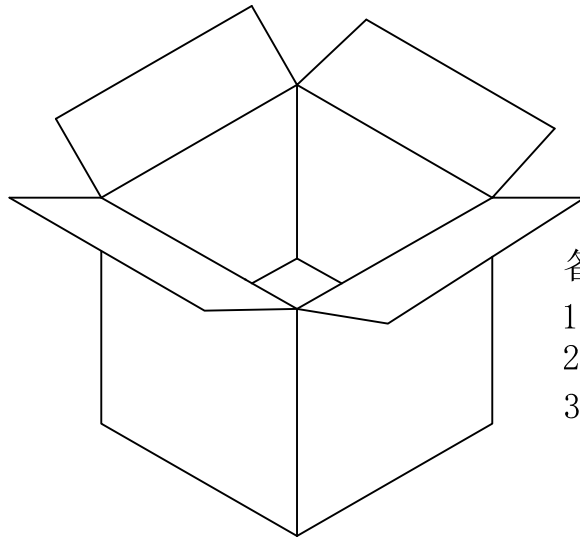
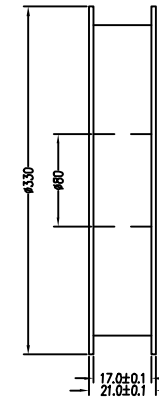
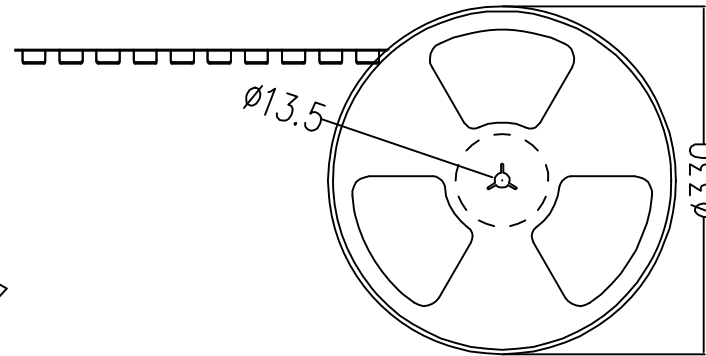
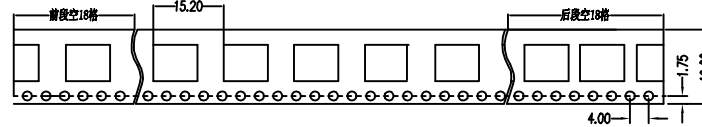
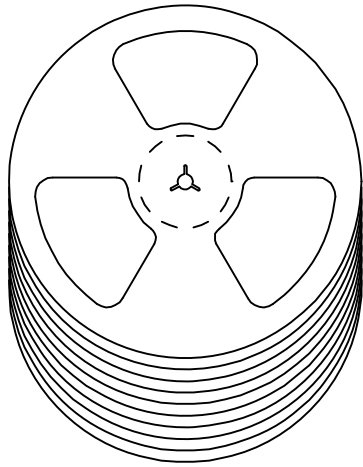
19.85	21.0	Ø3.0
11.85	13.0	Ø3.0
8.35	9.5	Ø3.1
7.85	9.0	Ø3.2
7.35	8.5	Ø3.2
6.35	7.5	Ø3.3
5.35	6.5	Ø3.3
4.85	6.0	Ø3.3
3.85	5.0	Ø3.5
3.15	4.3	Ø3.5
高度L(mm)	帽头H(mm)	直径A(mm)

5	嵌件	1	H62Y 黄铜 T=0.30	Ag	
4	底座	1	PPA	黑	
3	簧片	1	不锈钢/复合银	Ag	
2	盖板	1	冷轧钢带	Cu/Sn	
1	按钮	1	PPA	黑	
序号	名称	数量	材料	镀层/颜色	备注



THIS DOCUMENT IS THE SOLE PROPERTY OF BBJconn Technology Co.,Ltd Corporation AND SHOULD NOT BE USED IN WHOLE OR IN PART WITHOUT PRIOR WRITTEN PERMISSION.		深圳市步步精科技有限公司 .X: ±0.38 .X': ±3' .XX: ±0.25 .X': ±2' .XXX: ±0.13 .XX': ±1'		NAME: 轻触开关 6x6x5.0 贴片支架 不锈钢弹片 贴片脚距9.5 260GF P.J. NO.: TS.01.13-31-38-01 SIZE: A4 DRW NO.: FINISH: SEE NOTES MAT'L.: SEE NOTES SCALE: N/A REV.: A0 UNIT: mm PAGE: 1/2	
APPD.	JM_Zheng	CHKD.	LYX	DR.	TSP
PDWG.NO:	0278-1				

REV.	ECN NO	CONTENT	DATE	ENGINEER
A0				



备注:

1. 包装数量: 500/PCS/3/4i£-10³/4i/Äj£
2. 包装袋长度: 每卷前后各空10-20个空格, 中间包装。
3. 材质:
载体: 聚丙烯 (PS), 阻抗 $10^{6-9} \Omega$
上带: 聚乙烯 (PET), 阻抗 $10^{6-11} \Omega$
卷盘: 聚苯乙烯。

纸箱规格: 345*345*23MM
纸箱规格: 345*345*35MM

THIS DOCUMENT IS THE SOLE PROPERTY OF BBJconn Technology Co.,Ltd Corporation AND SHOULD NOT BE USED IN WHOLE OR IN PART WITHOUT PRIOR WRITTEN PERMISSION.	.X: ±0.38 X: ±3° .XX: ±0.25 .X: ±2° .XXX: ±0.13 .XX: ±1°		NAME: Çá ¥¿¿¹Ø 6x6x5.0 ìùÆ-Ö§¼Ü ²»Đà, ÖµÆ- ìùÆ-½Á%à9.5 260GF		
	APPD. JM_Zheng	P.J. NO.: TS.01.13-31-38-01		SIZE: A4 DRW NO.:	
	CHKD. LYX	FINISH: SEE NOTES		MAT'L.: SEE NOTES	
	PDWG.NO: 0278-1	DR. TSP	SCALE: N/A	REV.: A0	UNIT: mm

深圳市步步精科技有限公司