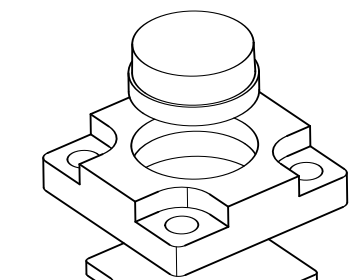
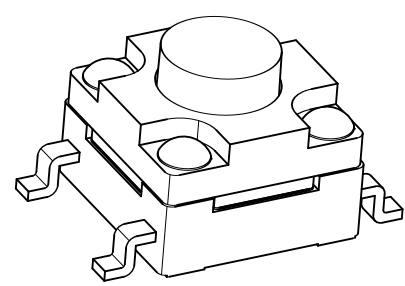
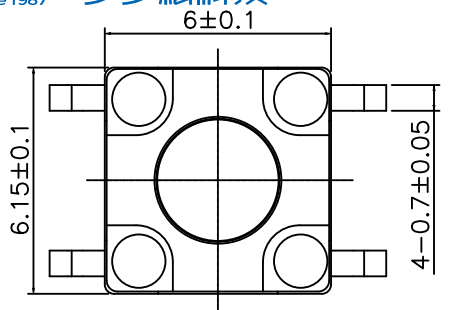
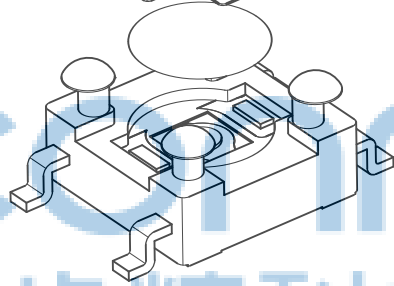
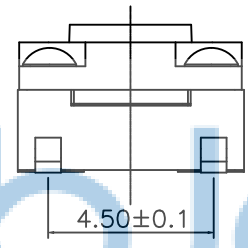
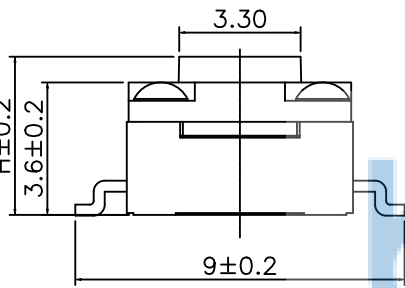


REV.	ECN NO.	CONTENT	DATE	ENGINEER
A0				



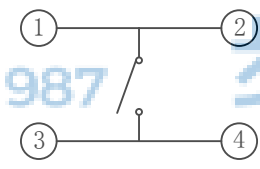
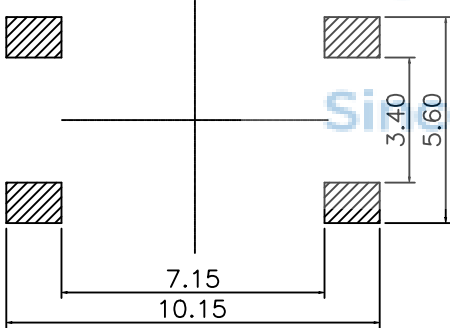
G
F
E
D
C
B
A



主要技术参数、性能
The Main Thchnology Performance

额定电流、电压 Rate voltage,current	50mA DC12V
接触电阻 Contact resistance	≤100mΩ
按力 Operating force	xqc:250±50gf
行程 travel	0.25±0.1mm
绝缘电阻 Insulated resistance	≥100MΩ
介电强度 Dielectric strength	≥250VAC/1min
防水层寿命 Endurance	2万次
弹片寿命 Endurance	10万
盐雾	48H

H	4	4.3	5	5.5	6	6.5	7	7.5	8	8.5	9	9.5	10	10.5
	11	11.5	12	13	14	15								



电路图
CIRCUIT DIAGRAM

PCB. 焊接图
PCB. WELDING DRAWING



G	按钮	PPA	1	黑色
F	盖板	PP46	1	黑色
E	防尘胶	硅胶	1	黑色
D	防水层	聚酰亚胺	1	橙黄色
C	弹片	不锈钢SUS301	1	镀银12u"
B	本体	PP46	1	黑色
A	卡件	黄铜H62	1	镀银8u"
项目 ITEM	名称 DESCRIPTION	材质 MATERIAL	数量 QTY	表面处理/颜色 FINSH/COLOR

THIS DOCUMENT IS THE SOLE PROPERTY OF BBJconn Technology Co.,Ltd. Corporation AND SHOULD NOT BE USED IN WHOLE OR IN PART WITHOUT PRIOR WRITTEN PERMISSION.

PDWG.NO: 0278-1

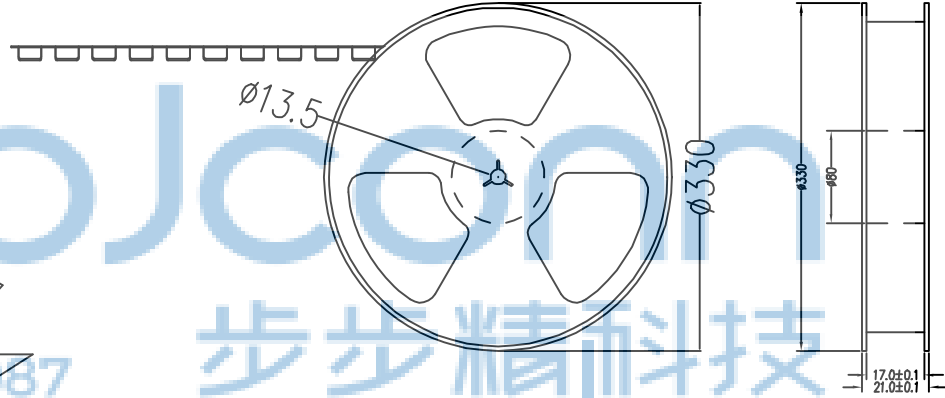
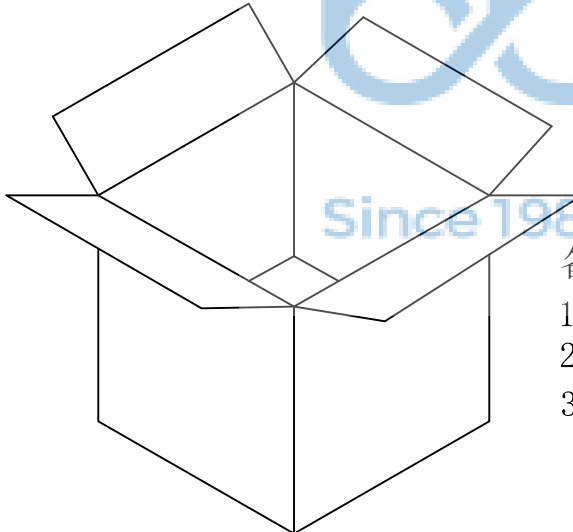
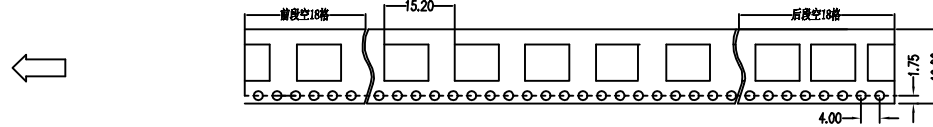
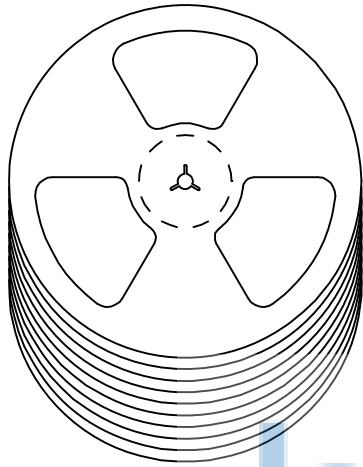
APPD. JM_Zheng
CHKD. TSP
DR. LYX

NAME: 轻触开关 6x6x5.0 防水贴片 不锈钢弹片 260gf 9.0脚距 全黑 防水寿命2万次 弹片寿命10万 IP67 编带

PJ. NO.: 101-011-013001-Y5G
SIZE: A4 DRW NO.:

FINISH: SEE NOTES MAT'L.: SEE NOTES
SCALE: N/A REV.: A0 UNIT: mm PAGE: 1/2

深圳市步步精科技有限公司



备注:

1. 包装数量: 1000/PCS/卷, 10卷/箱。
2. 包装袋长度: 每卷前后各空10-20个空格, 中间包装。
3. 材质:
载体: 聚丙烯 (PS), 阻抗 $10^{6-9} \Omega$
上带: 聚乙烯 (PET), 阻抗 $10^{6-11} \Omega$
卷盘: 聚苯乙烯。

纸箱规格: 345*345*23MM
纸箱规格: 345*345*35MM

THIS DOCUMENT IS THE SOLE PROPERTY OF BBJconn Technology Co.,Ltd Corporation AND SHOULD NOT BE USED IN WHOLE OR IN PART WITHOUT PRIOR WRITTEN PERMISSION.		深圳市步步精科技有限公司	
.X: ±0.38 .XX: ±0.25 .XXX: ±0.13 X': ±3" .X': ±2" .XX': ±1"		NAME: 轻触开关 6x6x5.0 防水贴片 不锈钢弹片 260gf 9.0脚距 全黑 防水寿命2万次 弹片寿命10万 IP67 编带	
APPD.	JM_Zheng	PJ. NO.: 101-011-013001-Y5G SIZE: A4 DRW NO.:	FINISH: SEE NOTES MAT'L.: SEE NOTES SCALE: N/A REV.: A0 UNIT: mm PAGE: 2/2
CHKD.	TSP		
PDWG.NO:	0278-1	DR.	LYX