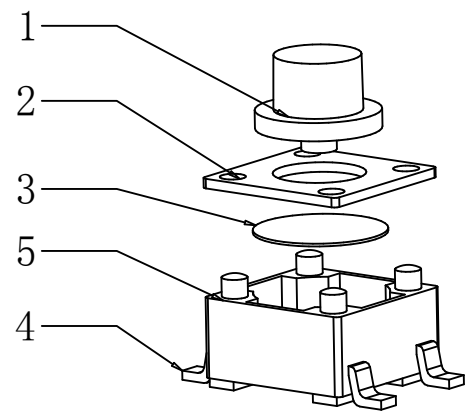
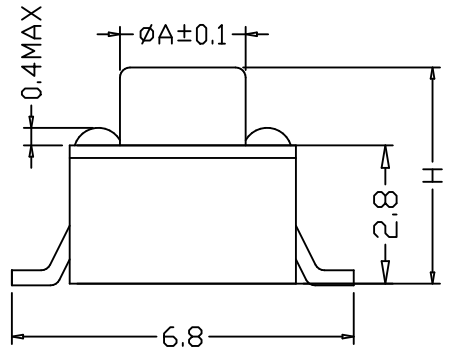
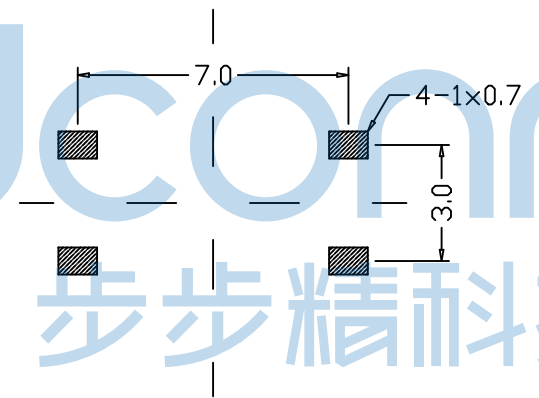
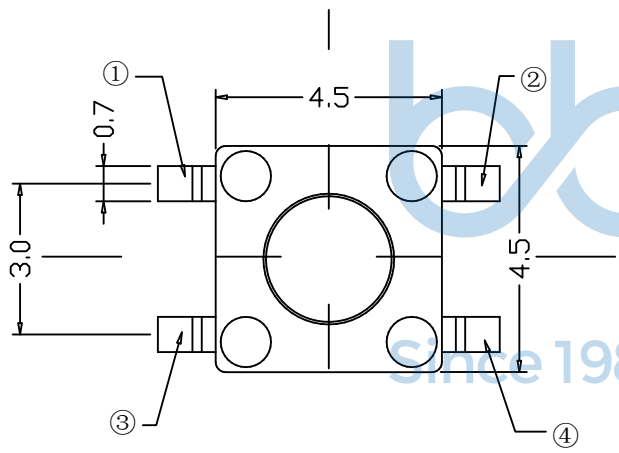


REV.	ECN NO.	CONTENT	DATE	ENGINEER
AO				

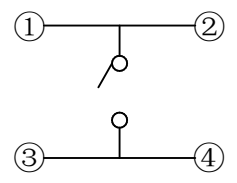


性能	
额定规格	DC12V/50mA
接触电阻	≤100mΩ
绝缘电阻	≥100MΩ
耐电压	AC250V/min
动作力	100/180/250g
使用寿命	10万次

A	H (高度)
Ø2.40	3.8-4
Ø2.35	4.3-5.5
Ø2.1	7-8



PCB线路板图



电路图



序号	产品名称	材料规格	表面处理	颜色	数量
1	按钮	PPA			1
2	盖板	铁/铜	镀铜锡		1
3	簧片	不锈钢			1
4	接线片	铜	镀银		1
5	底座	PPA			1

THIS DOCUMENT IS THE SOLE PROPERTY OF BBJconn Technology Co.,Ltd. Corporation AND SHOULD NOT BE USED IN WHOLE OR IN PART WITHOUT PRIOR WRITTEN PERMISSION.

PDWG.NO: 0472-1

**深圳市步步精科技有限公司**

NAME: 轻触开关 4.5x4.5x4.5 四脚贴片 不锈钢弹片 6.8脚距 260GF

APPD. JM\_Zheng

CHKD. TSP

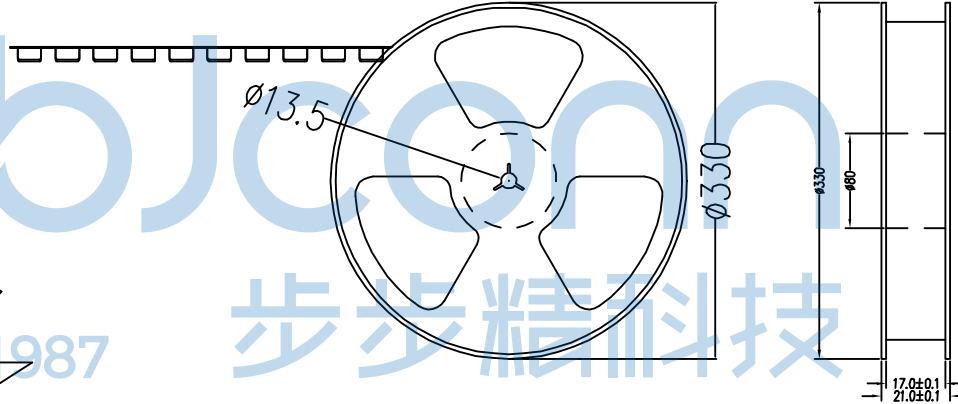
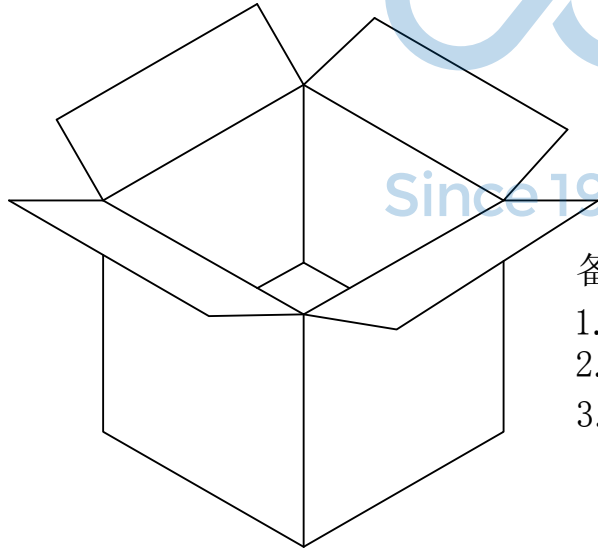
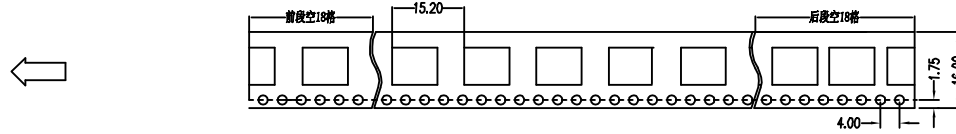
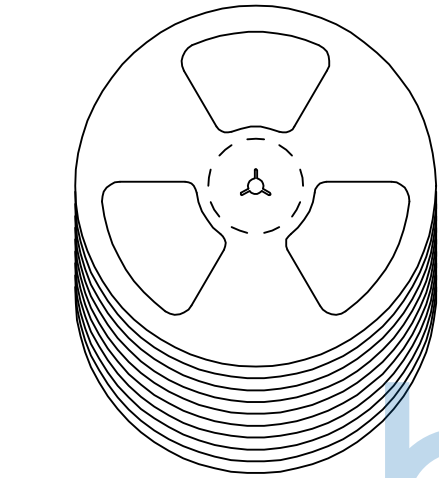
DR. LYX

PJ. NO.: TS. 43.11-11-3Z-01

SIZE: A4 | DRW NO.:

FINISH: SEE NOTES | MAT'L.: SEE NOTES

SCALE: N/A | REV.: AO | UNIT: mm | PAGE: 1/2



**备注:**

1. 包装数量: 2000/PCS/卷, 10卷/箱。
2. 包装袋长度: 每卷前后各空10-20个空格, 中间包装。
3. 材质:  
 载体: 聚丙烯 (PS), 阻抗 $10^{6-9} \Omega$   
 上带: 聚乙烯 (PET), 阻抗 $10^{6-11} \Omega$   
 卷盘: 聚苯乙烯。

纸箱规格: 345\*345\*23MM

纸箱规格: 345\*345\*35MM

THIS DOCUMENT IS THE SOLE PROPERTY OF BBJconn Technology Co.,Ltd. Corporation AND SHOULD NOT BE USED IN WHOLE OR IN PART WITHOUT PRIOR WRITTEN PERMISSION.		深圳市步步精科技有限公司	
.X: ±0.38 .XX: ±0.25 .XXX: ±0.13		X': ±3" .X': ±2" .XX': ±1"	
APPD.	JM_Zheng	NAME: E@ 0£ [ [ 7JCd(w =K8J0 i(w 7JD *)	
CHKD.	TSP	PJ. NO.: TS.43.11-11-3Z-01 SIZE: A4 DRW NO.:	
PDWG.NO:	DR. LYX	FINISH: SEE NOTES MAT'L.: SEE NOTES SCALE: N/A REV.: AO UNIT: mm PAGE: 2/2	