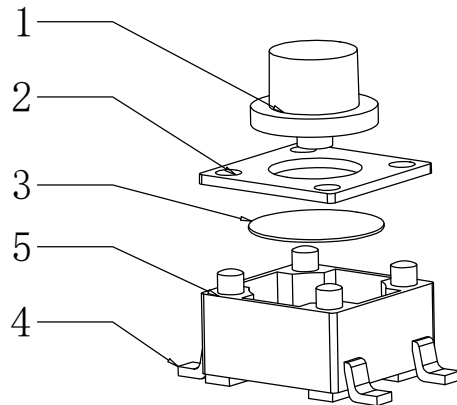
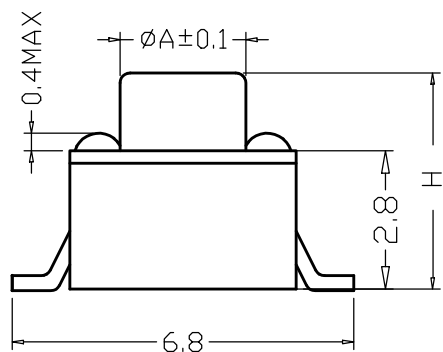
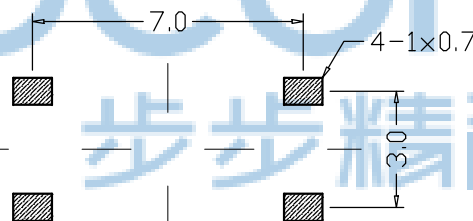
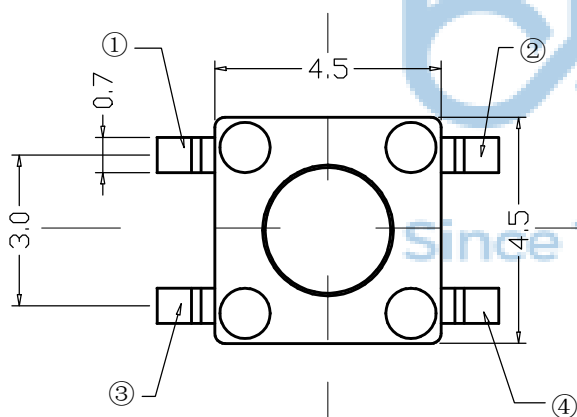


REV.	ECN NO	CONTENT	DATE	ENGINEER
A0				

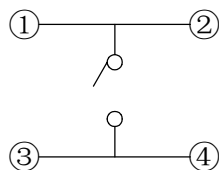


性能	
额定规格	DC12V/50mA
接触电阻	≤100mΩ
绝缘电阻	≥100MΩ
耐电压	AC250V/min
动作力	100/180/250g
使用寿命	10万次

A	H (高度)
φ2.40	3.8~4
φ2.35	4.3~5.5
φ2.1	7~8



PCB线路板图



电路图

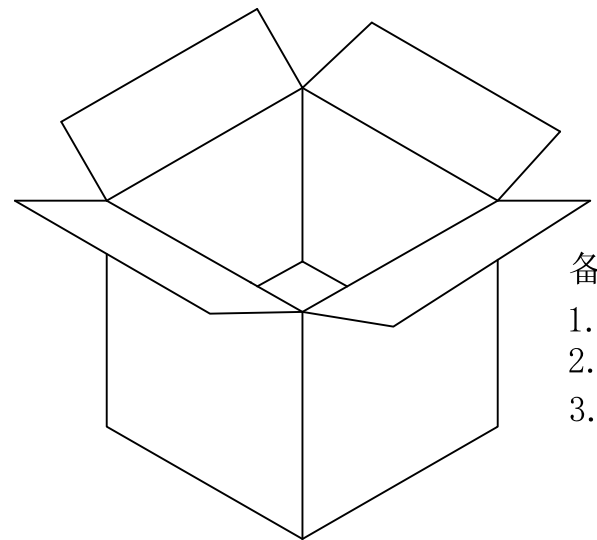
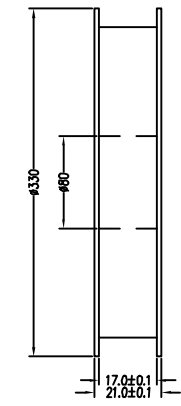
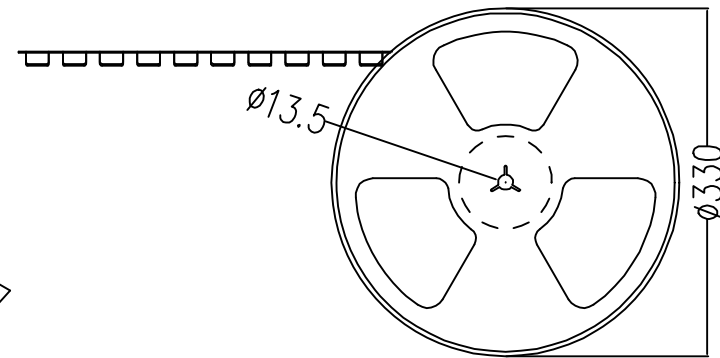
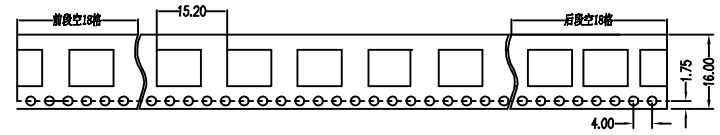
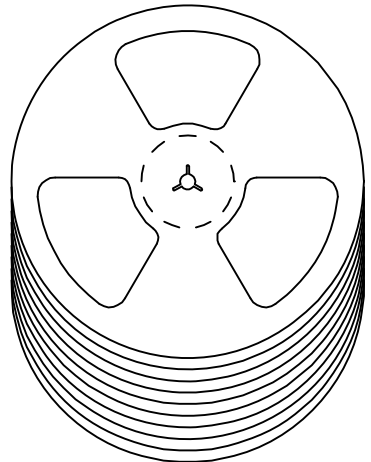


序号	产品名称	材料规格	表面处理 颜色	数量
1	按钮	PPA		1
2	盖板	铁	镀铜锡	1
3	簧片	不锈钢		1
4	接线片	铜	镀银	1
5	底座	PPA		1

THIS DOCUMENT IS THE SOLE PROPERTY OF BBJconn Technology Co., Ltd. Corporation AND SHOULD NOT BE USED IN WHOLE OR IN PART WITHOUT PRIOR WRITTEN PERMISSION.
PDWG.No./ 0472-1

深圳市步步精科技有限公司

.X: ±0.38 .XX: ±0.25 .XXX: ±0.13	X': ±3' .X': ±2' .XX': ±1'	NAME: 轻触开关 4.5x4.5x7.0 四脚贴片 不锈钢弹片 6.8脚距 160GF 铁盖
APPD. JM_Zheng	CHKD. TSP	PJ. NO.: TS.17.17-12-3Z-01
	DR. LYX	SIZE: A4 DRW NO.:
		FINISH: SEE NOTES MAT'L.: SEE NOTES
		SCALE: N/A REV.: A0 UNIT: mm PAGE: 1/2



备注：
 1. 包装数量：1000/PCS
 2. 包装袋长度：每卷前后各空10-20个空格，中间包装。
 3. 材质：
 载体：聚丙烯（PS），阻抗 $10^{6-9} \Omega$
 上带：聚乙烯（PET），阻抗 $10^{6-11} \Omega$
 卷盘：聚苯乙烯。

纸箱规格：345*345*23MM
 纸箱规格：345*345*35MM

THIS DOCUMENT IS THE SOLE PROPERTY OF BBJconn Technology Co.,Ltd Corporation AND SHOULD NOT BE USED IN WHOLE OR IN PART WITHOUT PRIOR WRITTEN PERMISSION.	.X: ±0.38 X': ±3'		NAME: 深圳市步步精科技有限公司 Cá ¥; a1Ø 4.5x4.5x7.0 EÄ½ÄiüÆ- 不锈钢弹片 6.8脚距 160GF 铁盖	
	.XX: ±0.25 X'': ±2'			
	.XXX: ±0.13 .XX': ±1'		APPD. JM_Zheng	SIZE: A4 DRW NO.:
	PDWG.NO: 0472-1		CHKD. TSP	FINISH: SEE NOTES MAT'L.: SEE NOTES
		DR. LYX	SCALE: N/A REV.: AO UNIT: mm PAGE: 2/2	