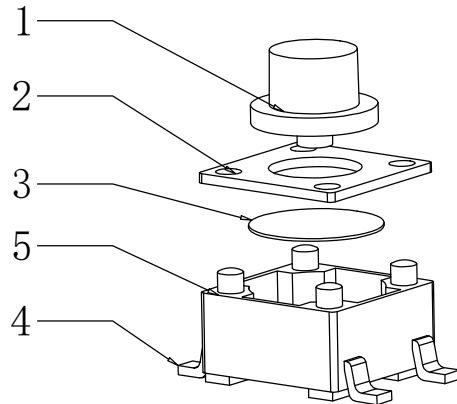
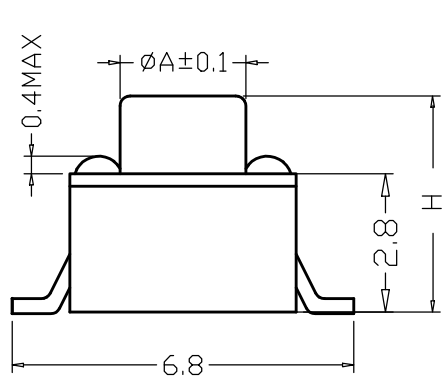
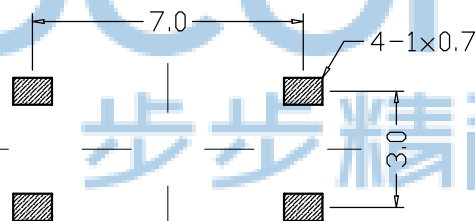
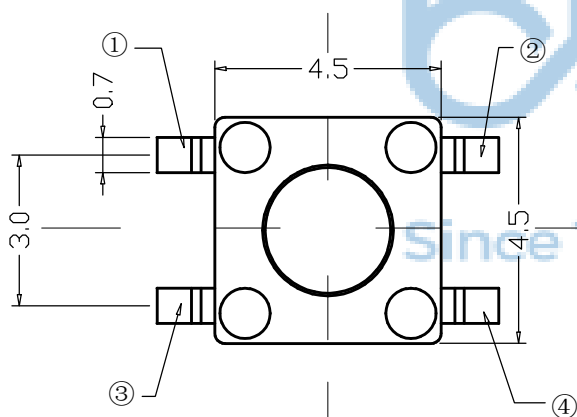


REV.	ECN NO	CONTENT	DATE	ENGINEER
A0				

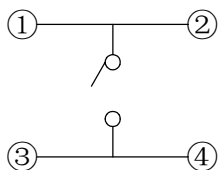


性能	
额定规格	DC12V/50mA
接触电阻	$\leq 100m\Omega$
绝缘电阻	$\geq 100M\Omega$
耐电压	AC250V/min
动作力	100/180/250g
使用寿命	10万次

A	H (高度)
$\phi 2.40$	3.8~4
$\phi 2.35$	4.3~5.5
$\phi 2.1$	7~8



PCB线路板图



电路图



序号	产品名称	材料规格	表面处理 颜色	数量
1	按钮	PPA		1
2	盖板	铜	镀铜锡	1
3	簧片	不锈钢		1
4	接线片	铜	镀银	1
5	底座	PPA		1

THIS DOCUMENT IS THE SOLE PROPERTY OF BBJconn Technology Co., Ltd. Corporation AND SHOULD NOT BE USED IN WHOLE OR IN PART WITHOUT PRIOR WRITTEN PERMISSION.

PDWG.No./ 0472-1

**深圳市步步精科技有限公司**

NAME: 轻触开关 4.5x4.5x4.3 四脚贴片 不锈钢弹片 6.8脚距 260GF 铜盖 盐雾24H

PJ. NO.: TS.17.10-11-3Z-01

SIZE: A4 | DRW NO.:

FINISH: SEE NOTES | MAT'L.: SEE NOTES

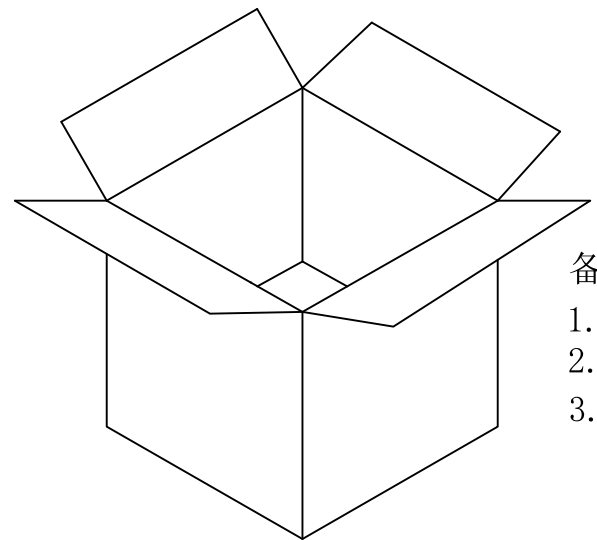
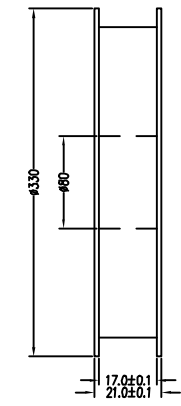
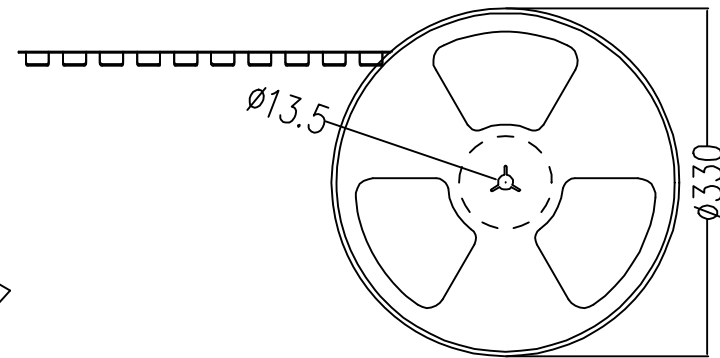
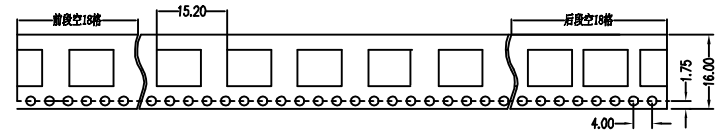
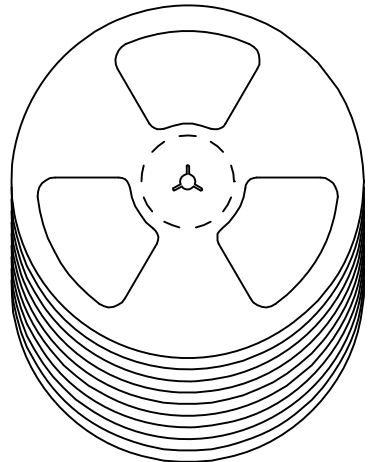
SCALE: N/A | REV.: A0 | UNIT: mm | PAGE: 1/2

APPD. JM\_Zheng

CHKD. TSP

DR. LYX

REV.	ECN NO.	CONTENT	DATE	ENGINEER
AO				



备注:

1. 包装数量: 2000/PCS
2. 包装袋长度: 每卷前后各空10-20个空格, 中间包装。
3. 材质:  
载体: 聚丙烯 (PS), 阻抗 $10^{6-9} \Omega$   
上带: 聚乙烯 (PET), 阻抗 $10^{6-11} \Omega$   
卷盘: 聚苯乙烯。

纸箱规格: 345\*345\*23MM  
纸箱规格: 345\*345\*35MM

THIS DOCUMENT IS THE SOLE PROPERTY OF BBJconn Technology Co.,Ltd Corporation AND SHOULD NOT BE USED IN WHOLE OR IN PART WITHOUT PRIOR WRITTEN PERMISSION. PDWG.NO: 0472-1	深圳市步步精科技有限公司		NAME: 6.8脚距 260GF 铜盖 盐雾24H	
	.X: ±0.38	.X': ±3'	PJ. NO.: TS.17.10-11-3Z-01 SIZE: A4   DRW NO.: FINISH: SEE NOTES   MAT'L.: SEE NOTES SCALE: N/A   REV.: AO   UNIT: mm   PAGE: 2/2	
	.XX: ±0.25	.X': ±2'		
	.XXX: ±0.13	.XX': ±1'		
APPD. JM_Zheng	CHKD. TSP			
DR. LYX				