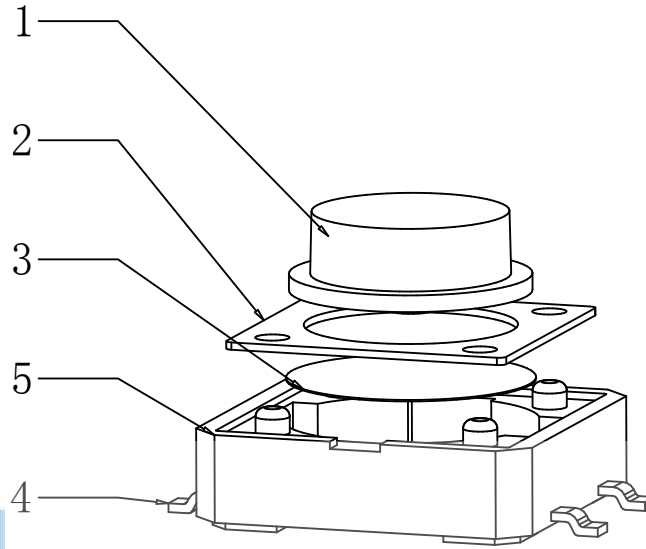
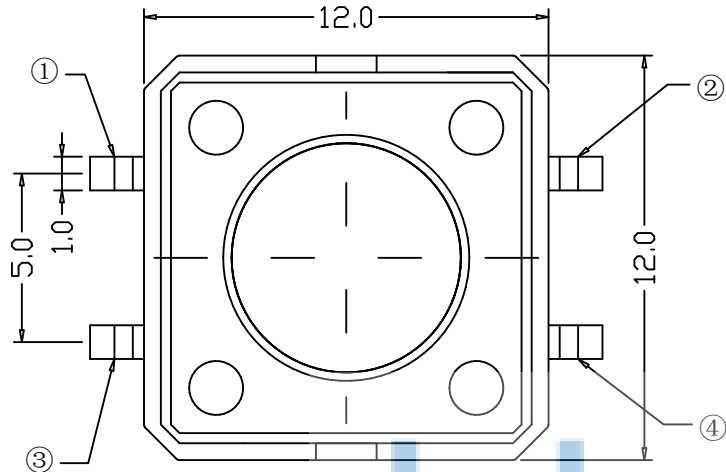
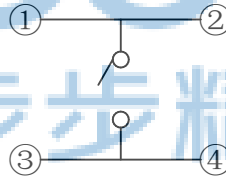
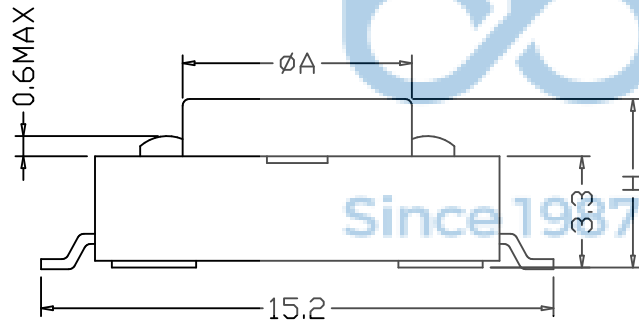


REV.	ECN NO.	CONTENT	DATE	ENGINEER
A0				

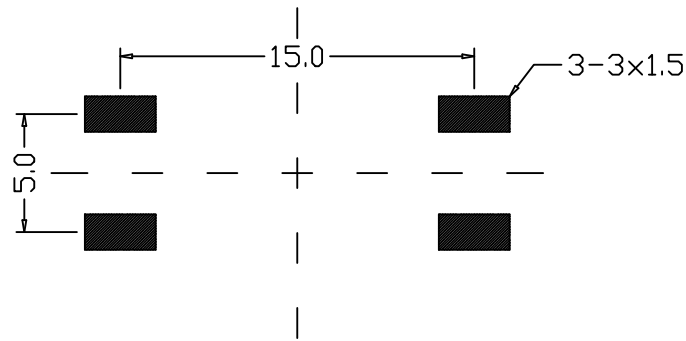


性能	
额定规格	DC12V/50mA
接触电阻	≤100mΩ
绝缘电阻	≥100MΩ
耐电压	AC250V/min
动作力	160/260 ± 30gf

A	H (高度)
∅6.8	4.3
∅6.8	4.5
∅6.7	5
∅6.7	5.5
∅6.7	6
∅6.6	6.5~7.5
∅6.5	8~9.5
∅6.2	10~20



电路图



PCB线路板图



序号	产品名称	材料规格	表面处理 颜色	数量
1	按钮	PPA		1
2	盖板	铁	镀铜锡	1
3	簧片	高精铜	复银	1
3	簧片	不锈钢		1
4	接线片	铜	镀银	1
5	底座	PPA		1

THIS DOCUMENT IS THE SOLE PROPERTY OF BBJconn Technology Co., Ltd. Corporation AND SHOULD NOT BE USED IN WHOLE OR IN PART WITHOUT PRIOR WRITTEN PERMISSION.

**深圳市步步精科技有限公司**

NAME: 轻触开关 12x12x5.0 四脚贴片 不锈钢弹片 260GF

APPD. JM\_Zheng

CHKD. TSP

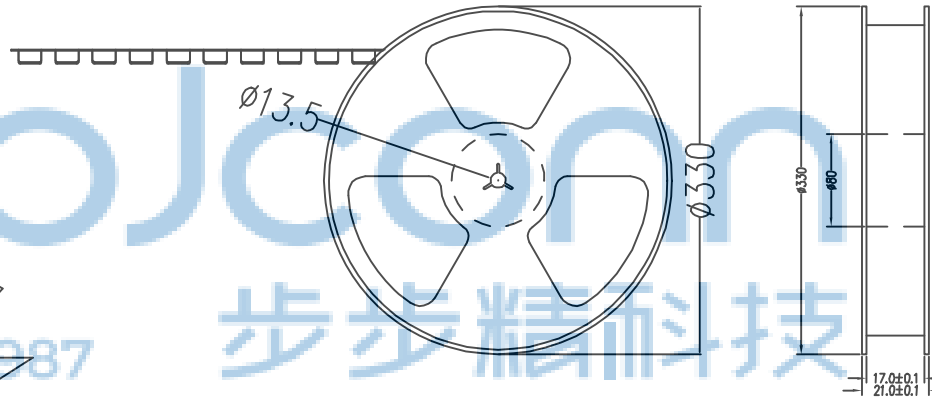
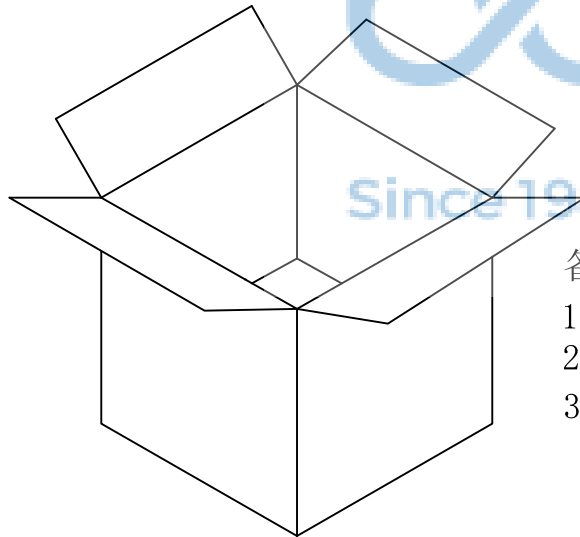
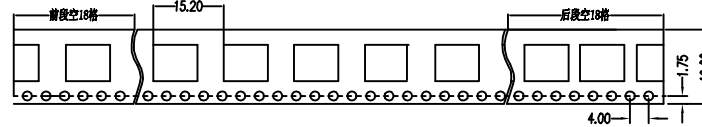
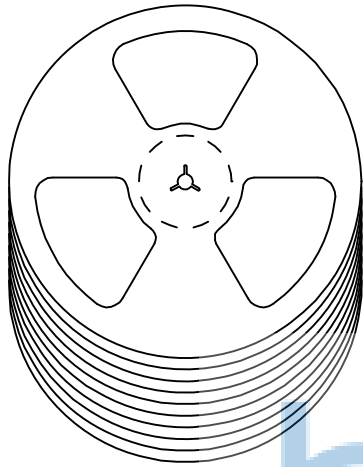
DR. LYX

PJ. NO.: TS.14.13-11-3Z-01

SIZE: A4 | DRW NO.:

FINISH: SEE NOTES | MAT'L.: SEE NOTES

SCALE: N/A | REV.: A0 | UNIT: mm | PAGE: 1/2



备注:

1. 包装数量: 800/PCS/卷, 10卷/箱。
2. 包装袋长度: 每卷前后各空10-20个空格, 中间包装。
3. 材质:  
载体: 聚丙烯 (PS), 阻抗 $10^{6-9} \Omega$   
上带: 聚乙烯 (PET), 阻抗 $10^{6-11} \Omega$   
卷盘: 聚苯乙烯。

纸箱规格: 345\*345\*23MM  
纸箱规格: 345\*345\*35MM

THIS DOCUMENT IS THE SOLE PROPERTY OF BBJconn Technology Co.,Ltd Corporation AND SHOULD NOT BE USED IN WHOLE OR IN PART WITHOUT PRIOR WRITTEN PERMISSION. PDWG.NO: 0472-1	深圳市步步精科技有限公司		NAME: 轻触开关 12x12x5.0 四脚贴片 不锈钢弹片 260GF	
	.X: ±0.38 .XX: ±0.25 .XXX: ±0.13	.X': ±3" .X': ±2" .XX': ±1"	PJ. NO.: TS.14.13-11-3Z-01 SIZE: A4   DRW NO.:	FINISH: SEE NOTES   MAT'L.: SEE NOTES
	APPD. JM_Zheng	CHKD. TSP		SCALE: N/A   REV.: A0   UNIT: mm   PAGE: 2/2
	DR. LYX			