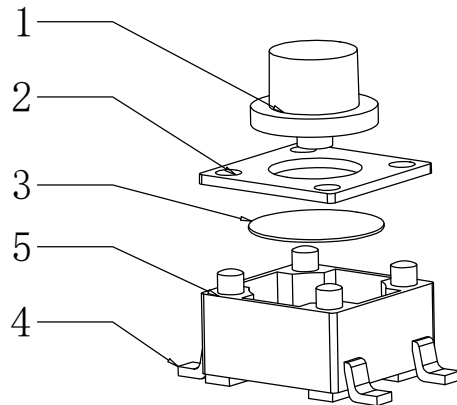
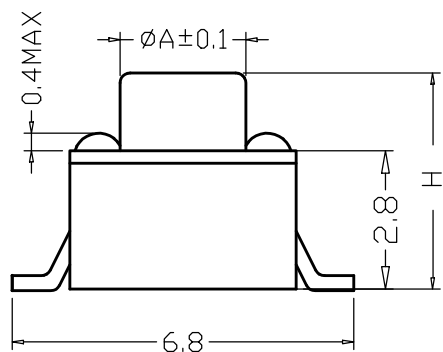
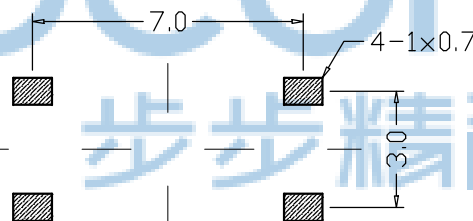
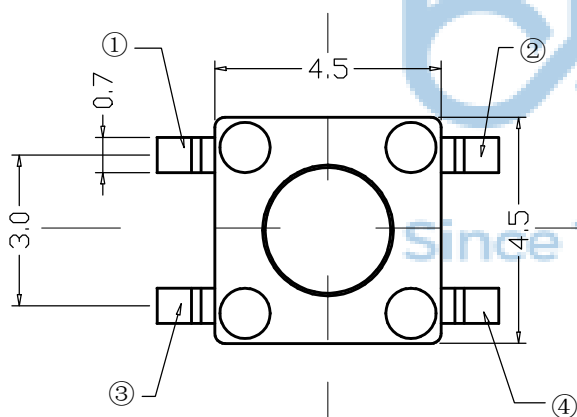


REV.	ECN NO	CONTENT	DATE	ENGINEER
A0				

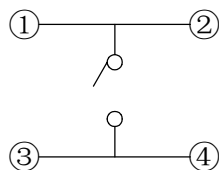


性能	
额定规格	DC12V/50mA
接触电阻	$\leq 100\text{m}\Omega$
绝缘电阻	$\geq 100\text{M}\Omega$
耐电压	AC250V/min
动作力	$160 \pm 50\text{gf}$
使用寿命	10万次

A	H (高度)
$\phi 2.40$	$3.8 \sim 4$
$\phi 2.35$	$4.3 \sim 5.5$
$\phi 2.1$	$7 \sim 8$



PCB线路板图



电路图



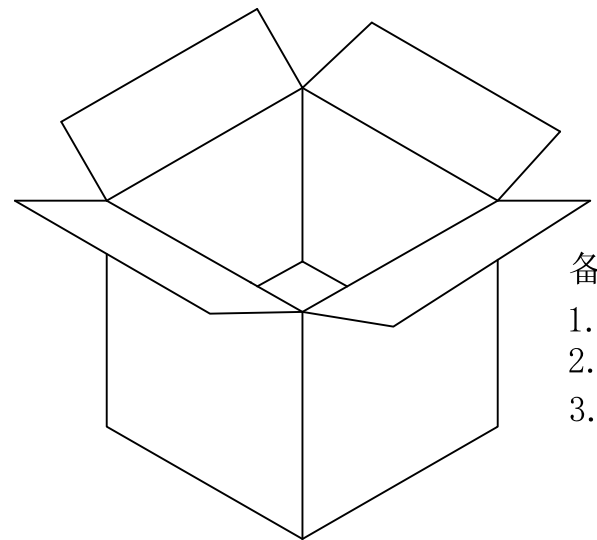
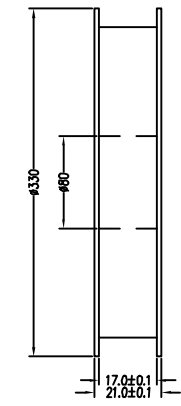
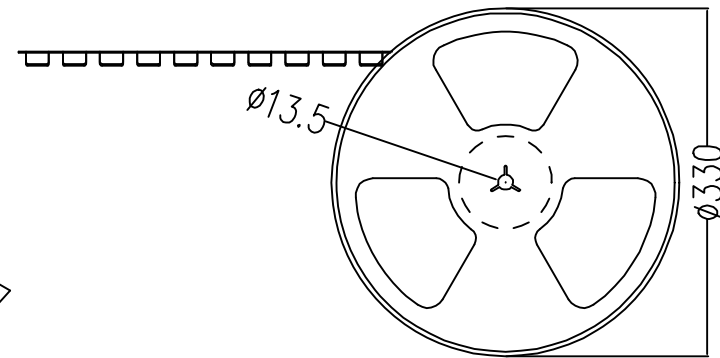
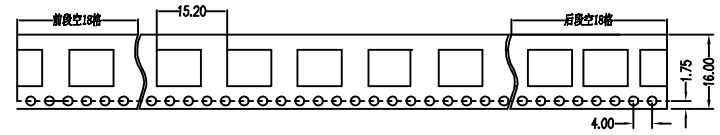
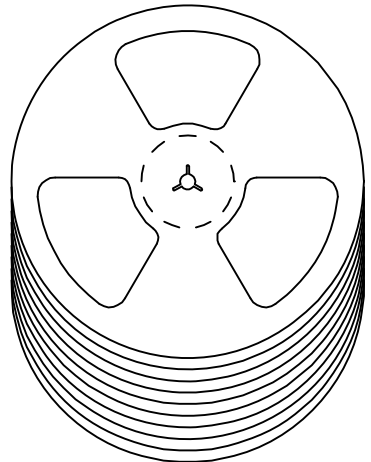
序号	产品名称	材料规格	表面处理 颜色	数量
1	按钮	PPA		1
2	盖板	铜	镀铜锡	1
3	簧片	不锈钢		1
4	接线片	铜	镀银	1
5	底座	PPA		1

THIS DOCUMENT IS THE
SOLE PROPERTY OF
BBJconn Technology Co., Ltd.
Corporation AND SHOULD
NOT BE USED IN WHOLE
OR IN PART WITHOUT
PRIOR WRITTEN PERMISSION.
PDWG.No./ 0472-1

深圳市步步精科技有限公司

NAME: 轻触开关 4.5x4.5x3.8 四脚贴片
不锈钢弹片 6.8脚距 160gf 铜盖 编带
PJ. NO.: 101-172-013002-V5G
SIZE: A4 | DRW NO.:
FINISH: SEE NOTES | MAT'L.: SEE NOTES
SCALE: N/A | REV.: A0 | UNIT: mm | PAGE: 1/2

REV.	ECN NO.	CONTENT	DATE	ENGINEER
AO				



- 备注:
1. 包装数量: 2000/PCS
 2. 包装袋长度: 每卷前后各空10-20个空格, 中间包装。
 3. 材质:
载体: 聚丙烯 (PS), 阻抗 $10^{6-9} \Omega$
上带: 聚乙烯 (PET), 阻抗 $10^{6-11} \Omega$
卷盘: 聚苯乙烯。

纸箱规格: 345*345*23MM
纸箱规格: 345*345*35MM

THIS DOCUMENT IS THE SOLE PROPERTY OF BBJconn Technology Co.,Ltd Corporation AND SHOULD NOT BE USED IN WHOLE OR IN PART WITHOUT PRIOR WRITTEN PERMISSION.	.X: ±0.38 X': ±3'		NAME: 4.5x4.5x3.8mm 160gf
	.XX: ±0.25 X'': ±2'		
	.XXX: ±0.13 .XX': ±1'		PJ. NO.: 101-172-013002-V5G
	APPD. JM_Zheng	SIZE: A4 DRW NO.:	
CHKD. TSP	FINISH: SEE NOTES MAT'L.: SEE NOTES		
PDWG.NO: 0472-1	DR. LYX	SCALE: N/A	REV.: AO UNIT: mm PAGE: 2/2

深圳市步步精科技有限公司