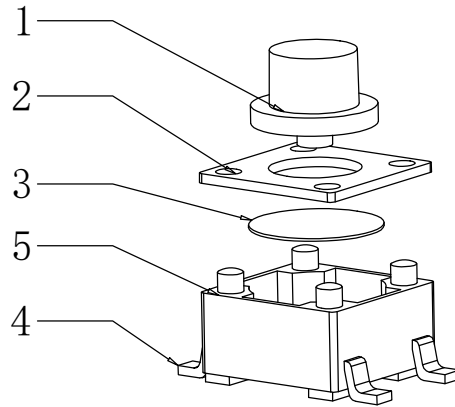
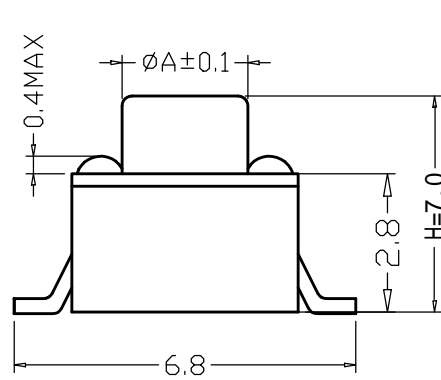
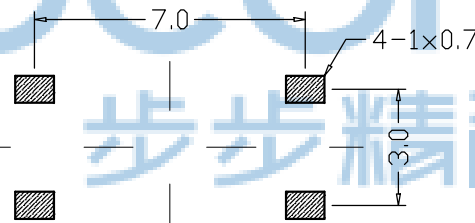
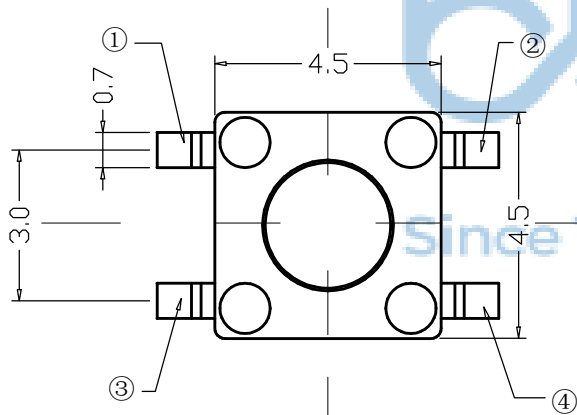


REV.	ECN NO	CONTENT	DATE	ENGINEER
A0				

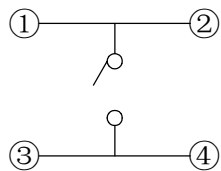


性能	
额定规格	DC12V/50mA
接触电阻	≤100mΩ
绝缘电阻	≥100MΩ
耐电压	AC250V/min
动作力	100/180/250g
使用寿命	10万次

A	H (高度)
φ2.40	3.8~4
φ2.35	4.3~5.5
φ2.1	7~8



PCB线路板图



电路图

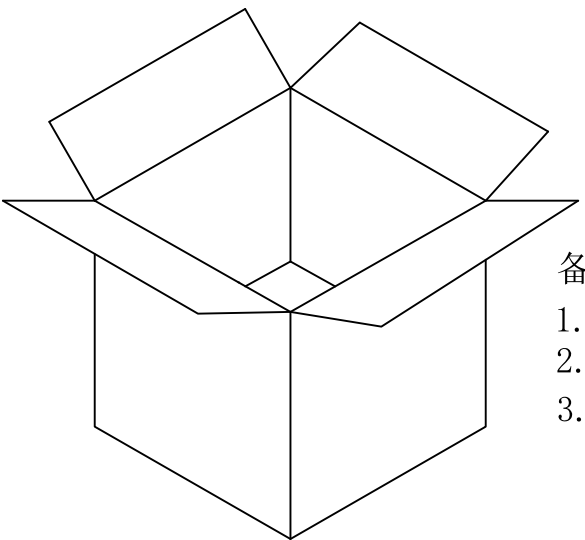
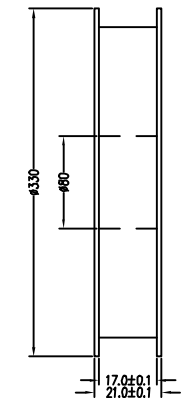
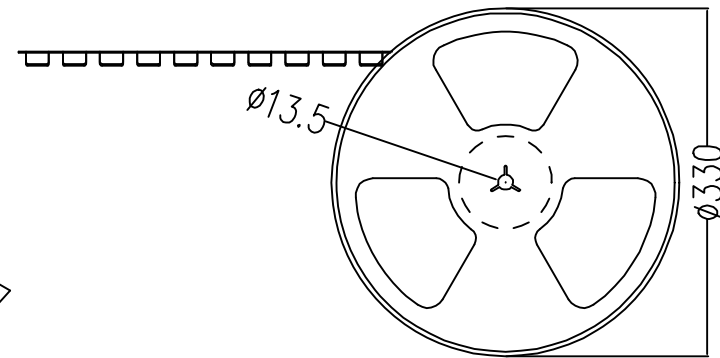
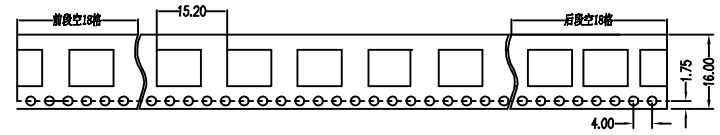
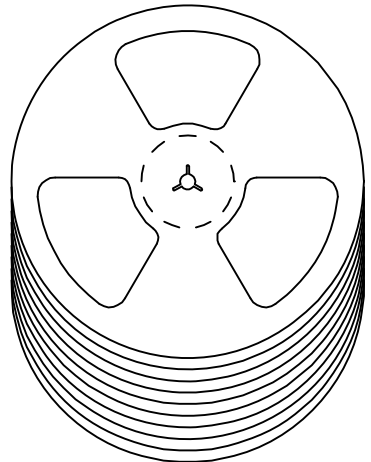


序号	产品名称	材料规格	表面处理 颜色	数量
1	按钮	PPA		1
2	盖板	铁/铜	镀铜锡	1
3	簧片	不锈钢		1
4	接线片	铜	镀银	1
5	底座	PPA		1

THIS DOCUMENT IS THE SOLE PROPERTY OF BBJconn Technology Co., Ltd. Corporation AND SHOULD NOT BE USED IN WHOLE OR IN PART WITHOUT PRIOR WRITTEN PERMISSION.  
PDWG.No./ 0472-1

**深圳市步步精科技有限公司**

NAME: 轻触开关 4.5x4.5x7.0 四脚贴片 不锈钢弹片 6.8脚距 260gf 铜盖 盐雾48H
 APPD. JM\_Zheng  
 CHKD. TSP  
 DR. LYX  
 PJ. NO.: 101-171-013001-V5G  
 SIZE: A4 | DRW NO.:  
 FINISH: SEE NOTES | MAT'L.: SEE NOTES  
 SCALE: N/A | REV.: A0 | UNIT: mm | PAGE: 1/2



备注：  
 1. 包装数量：1000/PCS  
 2. 包装袋长度：每卷前后各空10-20个空格，中间包装。  
 3. 材质：  
 载体：聚丙烯（PS），阻抗 $10^{6-9} \Omega$   
 上带：聚乙烯（PET），阻抗 $10^{6-11} \Omega$   
 卷盘：聚苯乙烯。

纸箱规格：345\*345\*23MM  
 纸箱规格：345\*345\*35MM

THIS DOCUMENT IS THE SOLE PROPERTY OF BBJconn Technology Co.,Ltd Corporation AND SHOULD NOT BE USED IN WHOLE OR IN PART WITHOUT PRIOR WRITTEN PERMISSION.	.X: ±0.38 X': ±3'		NAME: 轻触开关 4.5x4.5x7.0 四脚贴片 不锈钢弹片 6.8±0.260gf I-Ç Nii48H
	.XX: ±0.25 .X': ±2'		
	.XXX: ±0.13 .XX': ±1'		
	APPD. JM_Zheng		
PDWG.NO: 0472-1	DR. LYX	CHKD. TSP	PJ. NO.: 101-171-013001-V5G
			SIZE: A4   DRW NO.:
			FINISH: SEE NOTES   MAT'L.: SEE NOTES
			SCALE: N/A   REV.: AO   UNIT: mm   PAGE: 2/2

深圳市步步精科技有限公司