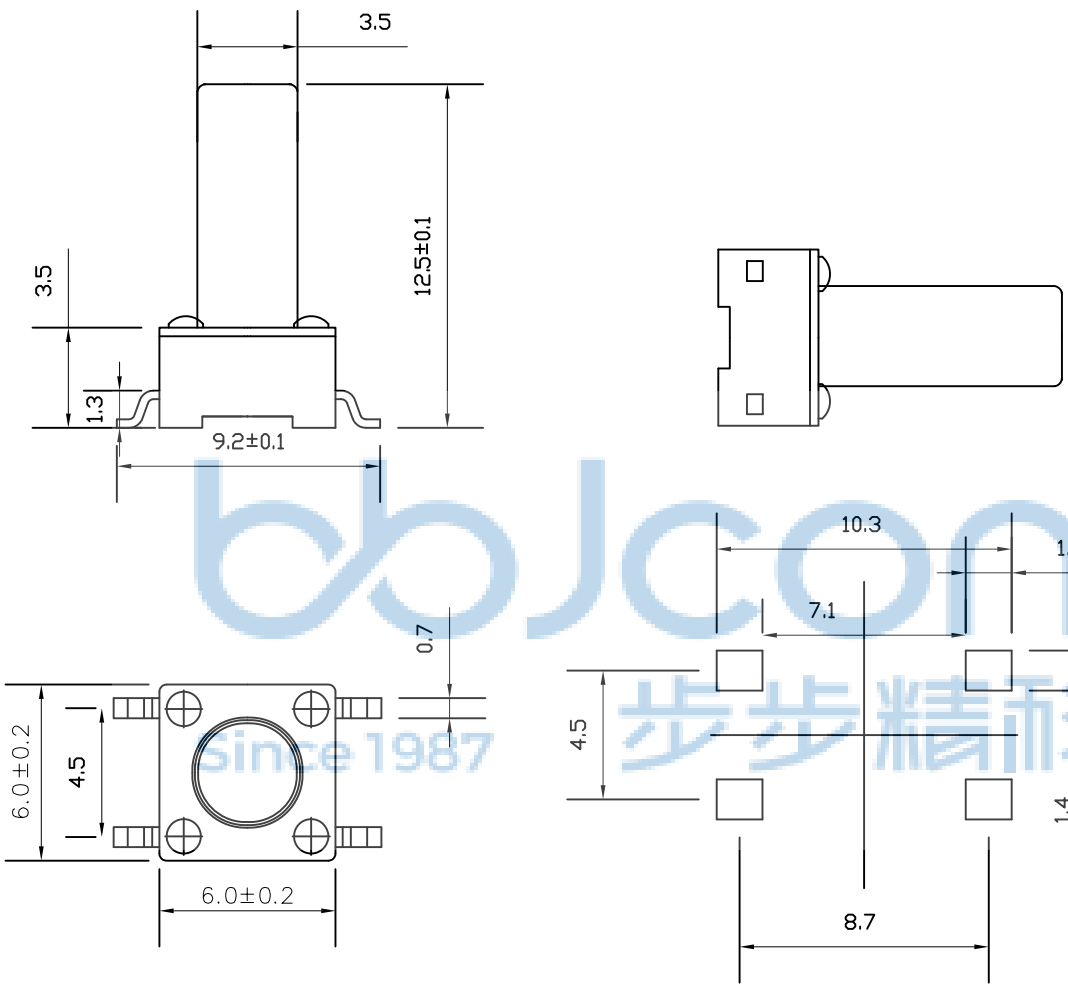


| REV. | ECN NO | CONTENT         | DATE | ENGINEER |
|------|--------|-----------------|------|----------|
| A0   |        | Initial release | /    | SGF      |



|        |   |         |                      |
|--------|---|---------|----------------------|
| 主要技术参数 | 1 | 操作行程    | 0.25±0.1mm           |
|        | 2 | 额定电压、电流 | DC12V/50mA           |
|        | 3 | 接触电阻    | 30mΩ(max)            |
|        | 4 | 绝缘电阻    | 100MΩ(min)           |
|        | 5 | 耐 压     | 250V AC/1min         |
|        | 6 | 动 作 力   | 160/260±30gf         |
|        | 7 | 使用寿命    | 80000次               |
|        | 8 | 尺 寸     | 未注公差均按 GB/T1804—2000 |

| 序号 | 名 称 | 数量 | 材 料     | 镀涂/颜色 |
|----|-----|----|---------|-------|
| 1  | 按 钮 | 1  | PPA     | 黑色    |
| 2  | 盖 板 | 1  | 铁 SPCC  | 镀银    |
| 3  | 弹 片 | 1  | 不锈钢     | 镀银/白色 |
| 4  | 底 座 | 1  | 黄铜与 PPA | 黑色与镀银 |



THIS DOCUMENT IS THE SOLE PROPERTY OF BBJconn Technology Co.,Ltd. Corporation AND SHOULD NOT BE USED IN WHOLE OR IN PART WITHOUT PRIOR WRITTEN PERMISSION.

PDWG.NO: 0013-1

APPD. JM\_Zheng  
CHKD. LYX  
DR. SGF

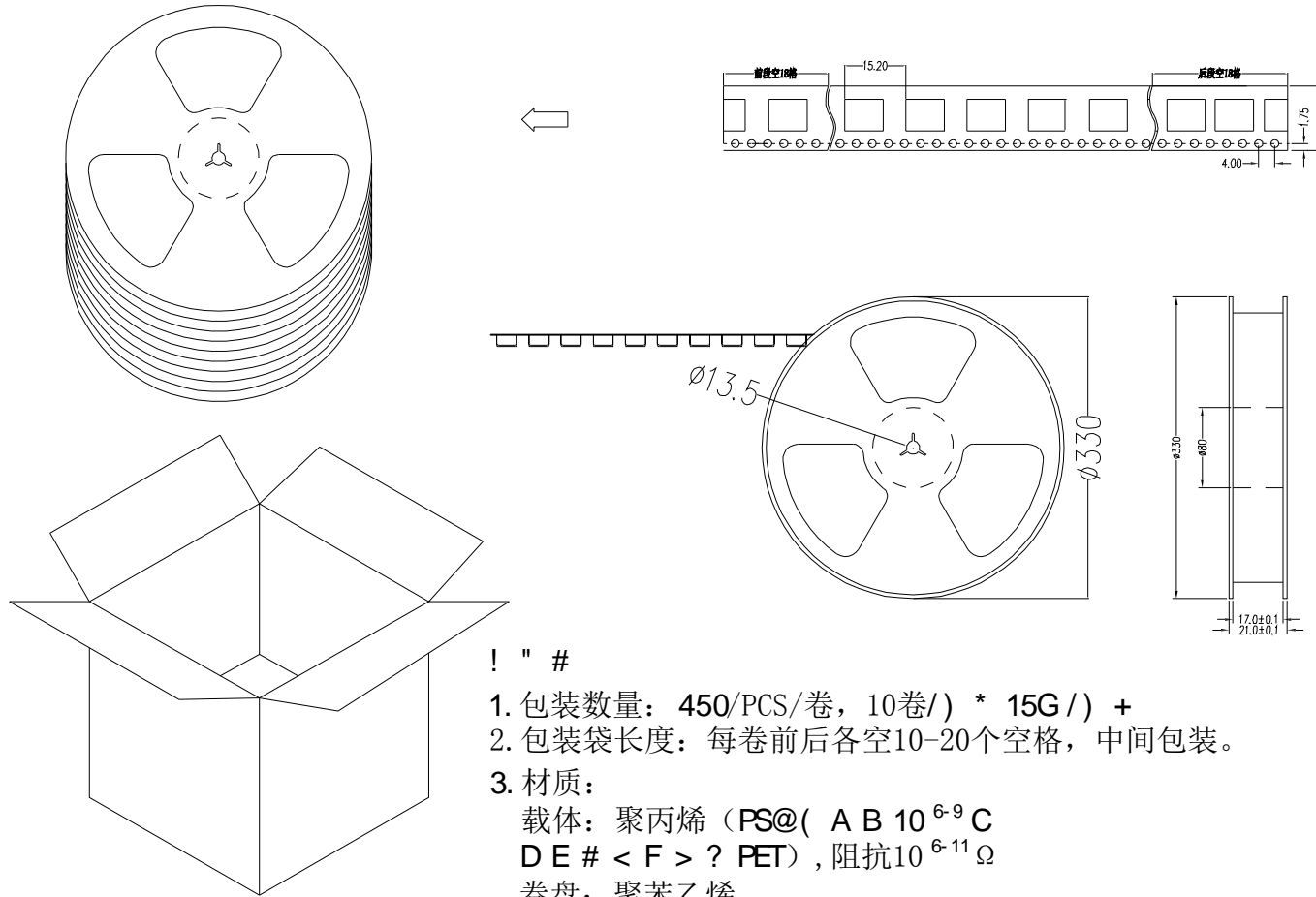
NAME: 轻触开关 6x6x12.5 贴片 不锈钢弹片 260G 9.2脚 编带

PJ. NO.: TS.01.28-11-31-01  
SIZE: A4 DRW NO.:

FINISH: SEE NOTES MAT'L.: SEE NOTES  
SCALE: N/A REV.: A0 UNIT: mm PAGE: 1/2

深圳市步步精科技有限公司

| REV. | ECN NO | CONTENT         | DATE | ENGINEER |
|------|--------|-----------------|------|----------|
| A0   |        | Initial release | /    | SGF      |



- ! " #
1. 包装数量: 450/PCS/卷, 10卷/) \* 15G /) +
  2. 包装袋长度: 每卷前后各空10-20个空格, 中间包装。
  3. 材质:  
载体: 聚丙烯 (PS@ ( A B 10<sup>6-9</sup> C  
D E # < F > ? PET), 阻抗10<sup>6-11</sup> Ω  
卷盘: 聚苯乙烯。  
纸箱规格: 345\*345\*23MM  
I ) J 5 # 345\*345\*35MM

|  |  |                                     |  |                    |  |
|--|--|-------------------------------------|--|--------------------|--|
| THIS DOCUMENT IS THE SOLE PROPERTY OF BBJconn Technology Co.,Ltd. Corporation AND SHOULD NOT BE USED IN WHOLE OR IN PART WITHOUT PRIOR WRITTEN PERMISSION. |  | PDWG.NO: 0013-1                     |  | DR. SGF            |  |
| NAME:  |  | P.J. NO.: TS.01.28-11-31-01         |  |                    |  |
| APPD. JM_Zheng   |  | SIZE: A4 DRW NO.:                   |  |                    |  |
| CHKD. LYX  |  | FINISH: SEE NOTES MAT'L.: SEE NOTES |  |                    |  |
| SCALE: N/A   |  | REV.: A0                            |  | UNIT: mm PAGE: 2/2 |  |