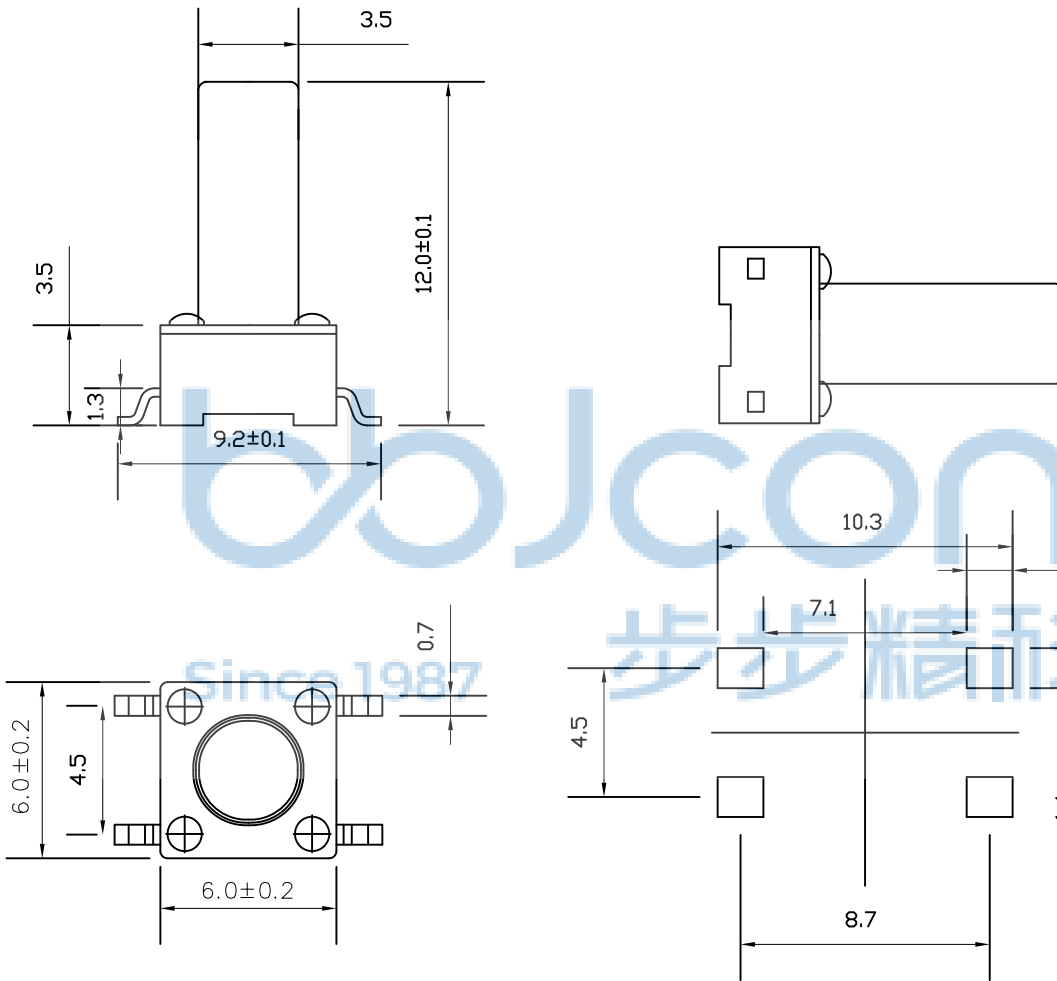


REV.	ECN NO	CONTENT	DATE	ENGINEER
A0		Initial release	/	SGF



主要技术参数	1	操作行程	0.25±0.1mm
	2	额定电压、电流	DC12V/50mA
	3	接触电阻	30mΩ(max)
	4	绝缘电阻	100MΩ(min)
	5	耐压	250V AC/1min
	6	动作力	160/260±30gf
	7	使用寿命	80000次
	8	尺寸	未注公差均按 GB/T1804—2000

序号	名称	数量	材料	镀涂/颜色
1	按钮	1	PPA	黑色
2	盖板	1	铁 SPCC	镀银
3	弹片	1	不锈钢	镀银/白色
4	底座	1	黄铜与 PPA	黑色与镀银



THIS DOCUMENT IS THE SOLE PROPERTY OF BBJconn Technology Co.,Ltd. Corporation AND SHOULD NOT BE USED IN WHOLE OR IN PART WITHOUT PRIOR WRITTEN PERMISSION.

PDWG.NO: 0013-1

APPD. JM_Zheng
CHKD. LYX
DR. SGF

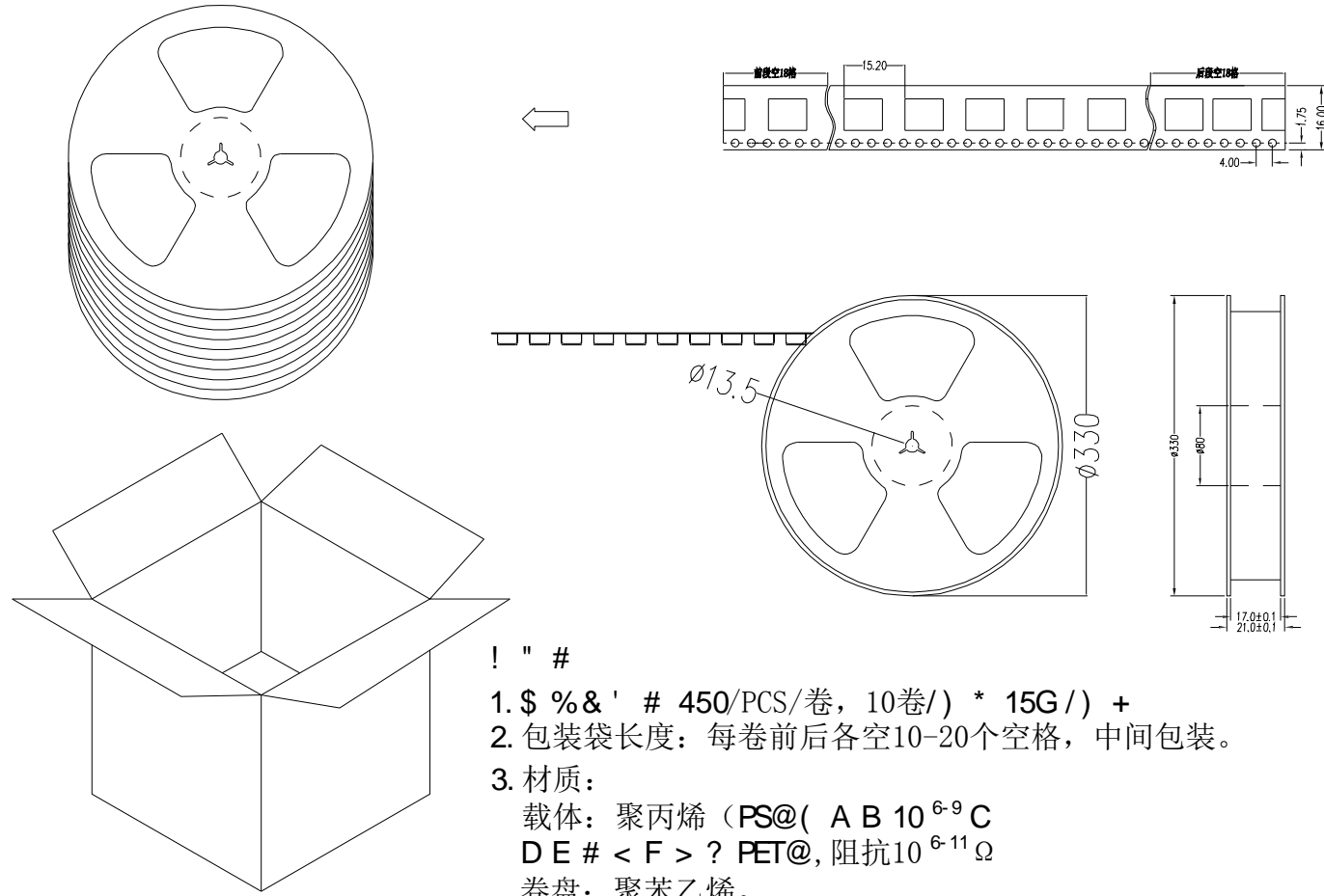
NAME: 轻触开关 6x6x12 贴片 不锈钢弹片 160G 9.2脚

PJ. NO.: TS.01.27-12-31-01
SIZE: A4 DRW NO.:


FINISH: SEE NOTES MAT'L.: SEE NOTES
SCALE: N/A REV.: A0 UNIT: mm PAGE: 1/2

深圳市步步精科技有限公司

REV.	ECN NO	CONTENT	DATE	ENGINEER
A0		Initial release	/	SGF



- ! " #
1. \$ % & ' # 450/PCS/卷, 10卷/) * 15G /) +
 2. 包装袋长度: 每卷前后各空10-20个空格, 中间包装。
 3. 材质:
载体: 聚丙烯 (PS@ (A B 10⁶⁻⁹ C
D E # < F > ? PET@, 阻抗10⁶⁻¹¹ Ω
卷盘: 聚苯乙烯。
纸箱规格: 345*345*23MM
I) J 5 # 345*345*35MM

THIS DOCUMENT IS THE SOLE PROPERTY OF BBJconn Technology Co.,Ltd. Corporation AND SHOULD NOT BE USED IN WHOLE OR IN PART WITHOUT PRIOR WRITTEN PERMISSION.		 深圳市步步精科技有限公司	
PDWG.NO: 0013-1		APPD. JM_Zheng CHKD. LYX DR. SGF	NAME: Çá ¥¿ ª¹Ø 6x6x12 ìùÆ¬ ²»Đâ_ÖμÆ¬ 160G 9.2½Å PJ. NO.: TS.01.27-12-31-01 SIZE: A4 DRW NO.: FINISH: SEE NOTES MAT'L.: SEE NOTES SCALE: N/A REV.: A0 UNIT: mm PAGE: 2/2