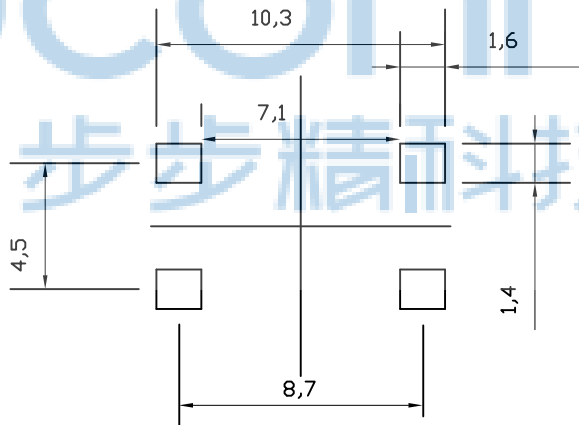
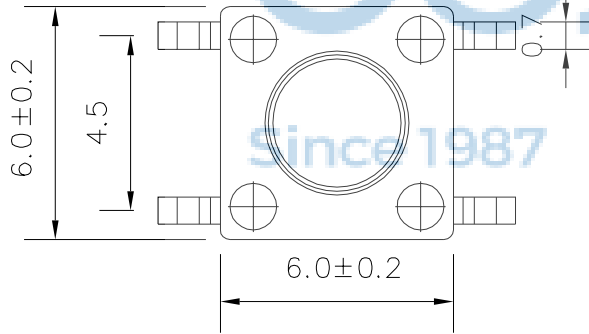
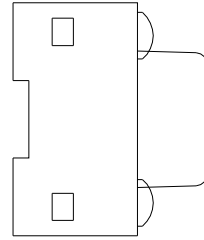
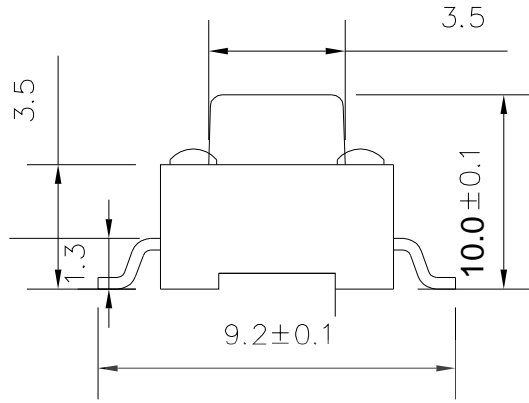


| REV. | ECN NO. | CONTENT         | DATE | ENGINEER |
|------|---------|-----------------|------|----------|
| A0   |         | Initial release | /    | SGF      |



安装尺寸

|        |   |         |                      |
|--------|---|---------|----------------------|
| 主要技术参数 | 1 | 操作行程    | 0.25±0.1mm           |
|        | 2 | 额定电压、电流 | DC12V/50mA           |
|        | 3 | 接触电阻    | 30mΩ(max)            |
|        | 4 | 绝缘电阻    | 100MΩ(mi n)          |
|        | 5 | 耐 压     | 250V AC/1mi n        |
|        | 6 | 动 作 力   | 160/260 ± 30gf       |
|        | 7 | 使用寿命    | 80000次               |
|        | 8 | 尺 寸     | 未注公差均按 GB/T1804—2000 |

|    |    |   |               |       |
|----|----|---|---------------|-------|
| 4  | 弹片 | 1 | 不锈钢 SUS304    | 镀银/白色 |
| 3  | 按子 | 1 | PPA           | 黑色    |
| 2  | 盖板 | 1 | 铁 SPCC        | 镀银/白色 |
| 1  | 底座 | 1 | 黄铜与 PPA (H65) | 黑色与镀银 |
| 序号 | 名称 | 1 | 材料            | 镀涂/颜色 |



THIS DOCUMENT IS THE SOLE PROPERTY OF BBJconn Technology Co.,Ltd. Corporation AND SHOULD NOT BE USED IN WHOLE OR IN PART WITHOUT PRIOR WRITTEN PERMISSION.

PDWG.NO: 0013-1

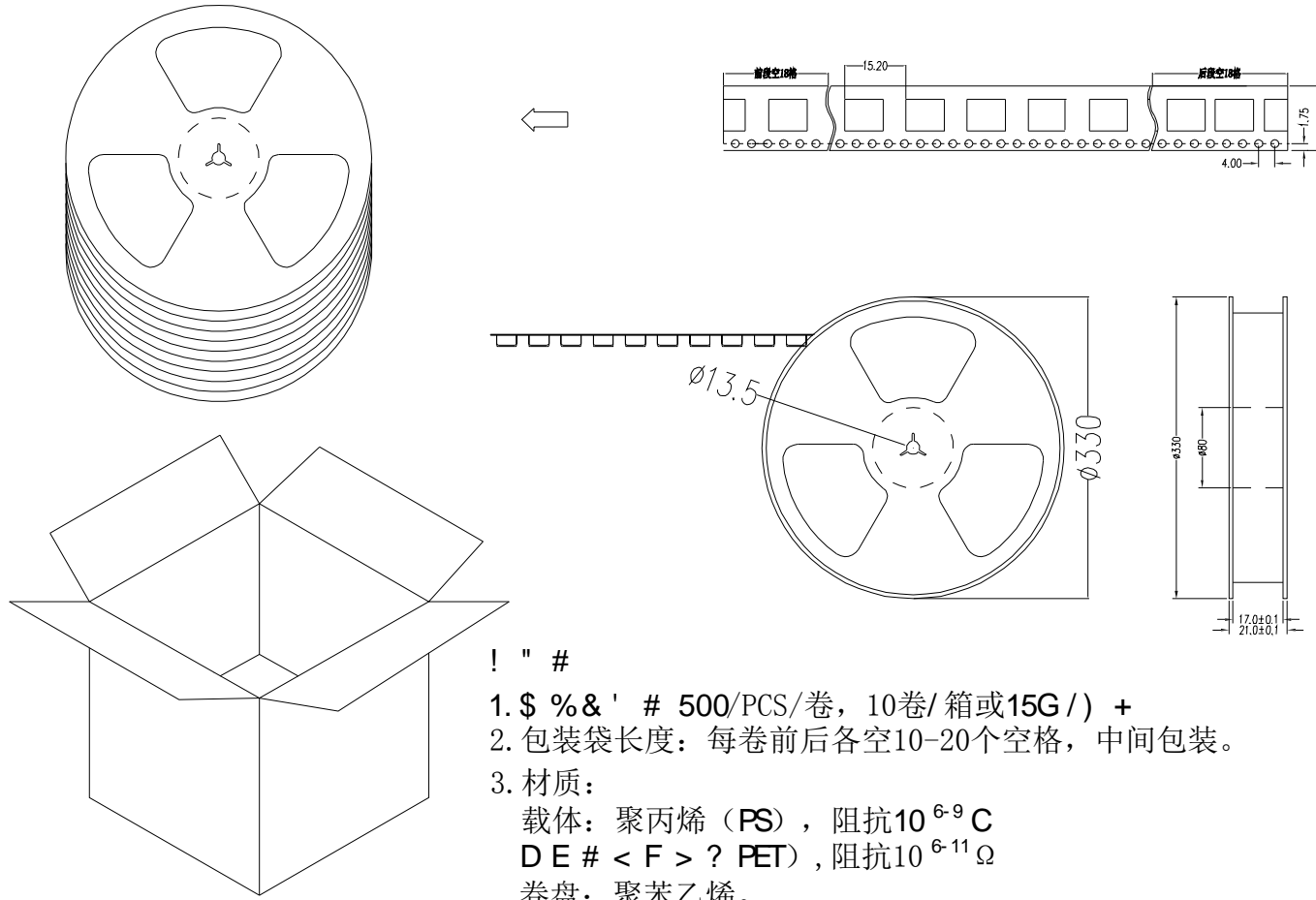
APPD. JM\_Zheng  
CHKD. LYX  
DR. SGF

**深圳市步步精科技有限公司**

NAME: 轻触开关 6x6x10 贴片 不锈钢弹片 260G 9.2脚

PJ. NO.: TS.01.23-11-31-05  
SIZE: A4 | DRW NO.:  
FINISH: SEE NOTES | MAT'L.: SEE NOTES  
SCALE: N/A | REV.: A0 | UNIT: mm | PAGE: 1/2

| REV. | ECN NO | CONTENT         | DATE | ENGINEER |
|------|--------|-----------------|------|----------|
| A0   |        | Initial release | /    | SGF      |



! " #

1. \$ % & ' # 500/PCS/卷, 10卷/箱或15G /) +
2. 包装袋长度: 每卷前后各空10-20个空格, 中间包装。

3. 材质:

载体: 聚丙烯 (PS), 阻抗 $10^{6-9} \Omega$

DE # < F > ? PET), 阻抗 $10^{6-11} \Omega$

卷盘: 聚苯乙烯。

纸箱规格: 345\*345\*23MM

纸箱规格: 345\*345\*35MM

|  |  |  |  |  |  |
|--|--|--|--|--|--|
| THIS DOCUMENT IS THE SOLE PROPERTY OF BBJconn Technology Co.,Ltd. Corporation AND SHOULD NOT BE USED IN WHOLE OR IN PART WITHOUT PRIOR WRITTEN PERMISSION. |  |  |  | NAME: 轻触开关 6x6x10 贴片 不锈钢弹片 260G 9.2脚   |  |
| PDWG.NO: 0013-1  |  | APPD. JM_Zheng<br>CHKD. LYX<br>DR. SGF |  | PJ. NO.: TS.01.23-11-31-05<br>SIZE: A4   DRW NO.:<br>FINISH: SEE NOTES   MAT'L.: SEE NOTES<br>SCALE: N/A   REV.: A0   UNIT: mm   PAGE: 2/2 |  |