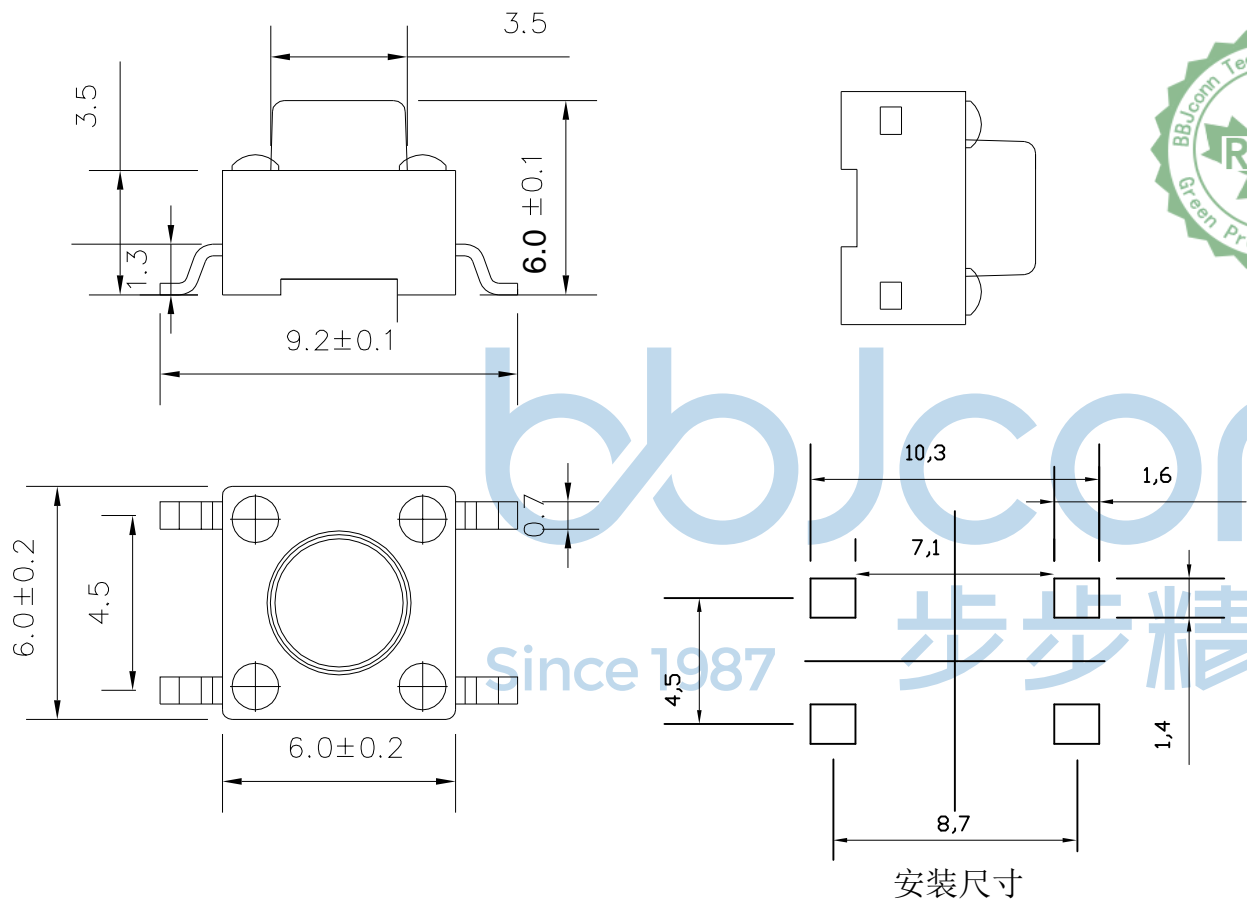


REV.	DESCRIPTION	NAME	DATE
A	NEWS ISSUE		
B	基座的长x宽由6.15x6.15改为6.0x6.0	TSP	2023/2/3



主要技术参数			
1	操作行程	0.25 ± 0.1mm	
2	额定电压、电流	DC12V/50mA	
3	接触电阻	30mΩ(max)	
4	绝缘电阻	100MΩ(mi n)	
5	耐 压	250V AC/1mi n	
6	动 作 力	160/260 ± 30gf	
7	使用寿命	80000次	
8	尺 寸	未注公差均按 GB/T1804—2000	



序号	名称	数量	材料	镀涂/颜色
4	弹片	1	不锈钢 SUS304	镀银/白色
3	按子	1	PPA	黑色
2	盖板	1	铁 SPCC	镀银/白色
1	底座	1	黄铜与 PPA (H65)	黑色与镀银



THIS DOCUMENT IS THE SOLE PROPERTY OF BBJconn Technology Co.,Ltd. Corporation AND SHOULD NOT BE USED IN WHOLE OR IN PART WITHOUT PRIOR WRITTEN PERMISSION.

PDWG.NO: 0013-1

APPD. JM_Zheng
CHKD. LYX
DR. LHC

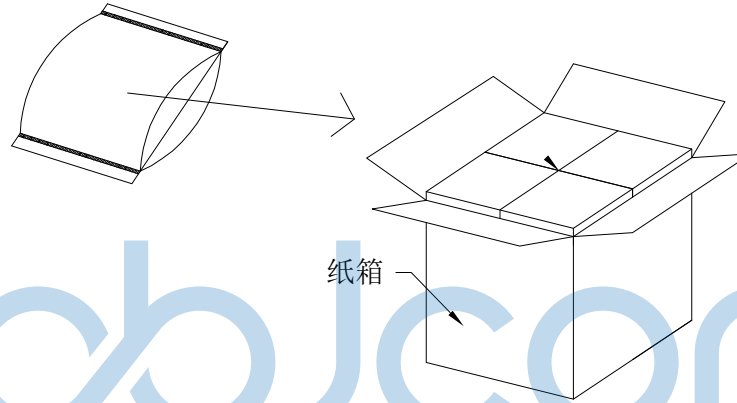
深圳市步步精科技有限公司

NAME: 轻触开关 6x6脚 贴片 不锈钢弹片 260G 9.2脚

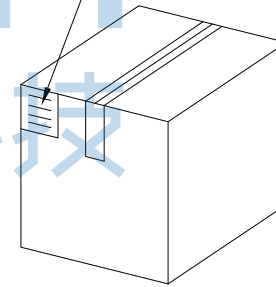
PJ. NO.: TS.01.15-11-31-01
SIZE: A4 | DRW NO.:
FINISH: SEE NOTES | MAT'L.: SEE NOTES
SCALE: N/A | REV.: A0 | UNIT: mm | PAGE: 1/2

REV.	ECN NO	CONTENT	DATE	ENGINEER
A0		Initial release		LYX

PE袋规格: 260*185




成品标签



1. 包装要求:

- 1.1 每个PE袋包装1000pcs;
- 1.2 每1袋放一小纸盒;
- 1.3 每20个小纸盒放一个纸箱, 共计20000pcs;
- 1.4 纸箱外贴上标签

THIS DOCUMENT IS THE SOLE PROPERTY OF BBJconn Technology Co.,Ltd. Corporation AND SHOULD NOT BE USED IN WHOLE OR IN PART WITHOUT PRIOR WRITTEN PERMISSION.		 深圳市步步精科技有限公司	
PDWG.NO: 0013-1		.X: ±0.38 .XX: ±0.25 .XXX: ±0.13	X': ±3" .X': ±2" .XX': ±1"
APPD.	JM_Zheng	NAME: 轻触开关 6x6x6 贴片 不锈钢弹片 260G 9.2脚	
CHKD.	TSP	PJ. NO.: TS.01.15-11-31-01	
DR.	LYX	SIZE: A4 DRW NO.:	
		FINISH: SEE NOTES MAT'L.: SEE NOTES	
		SCALE: N/A REV.: A3 UNIT: mm PAGE: 2/2	