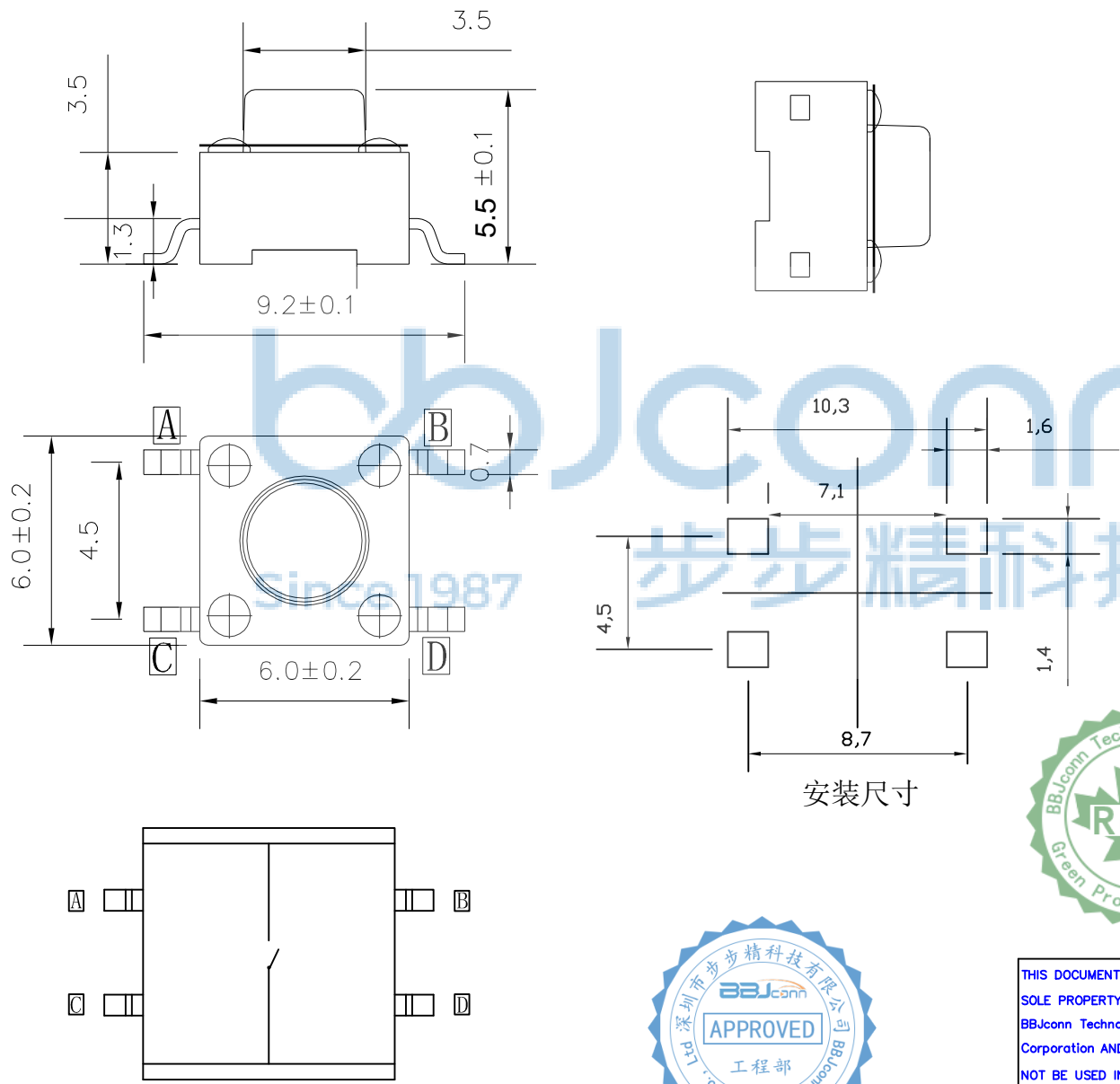


REV.	ECN NO.	CONTENT	DATE	ENGINEER
A0		Initial release	/	SGF



主要技术参数		参数	数值
1	操作行程	0.25±0.1mm	
2	额定电压、电流	DC12V/50mA	
3	接触电阻	30mΩ(max)	
4	绝缘电阻	100MΩ(mi n)	
5	耐 压	250V AC/1mi n	
6	动 作 力	160/260 ± 30gf	
7	使用寿命	80000次	
8	尺 寸	未注公差均按 GB/T1804—2000	

序号	名称	数量	材料	镀涂/颜色
4	弹片	1	不锈钢 SUS304	镀银/白色
3	按子	1	PPA	黑色
2	盖板	1	铁 SPCC	镀银/白色
1	底座	1	黄铜与 PPA (H65)	黑色与镀银
序号	名称	1	材料	镀涂/颜色



THIS DOCUMENT IS THE SOLE PROPERTY OF BBJconn Technology Co.,Ltd. Corporation AND SHOULD NOT BE USED IN WHOLE OR IN PART WITHOUT PRIOR WRITTEN PERMISSION.

PDWG.NO: 0013-1

DR. SGF

APPD. JM_Zheng

CHKD. LYX

NAME: 轻触开关 6x6x5.5 贴片 不锈钢弹片 260G 9.2脚

PJ. NO.: TS_01.14-11-31-03

SIZE: A4 DRW NO.:

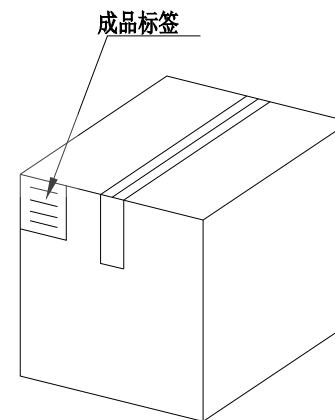
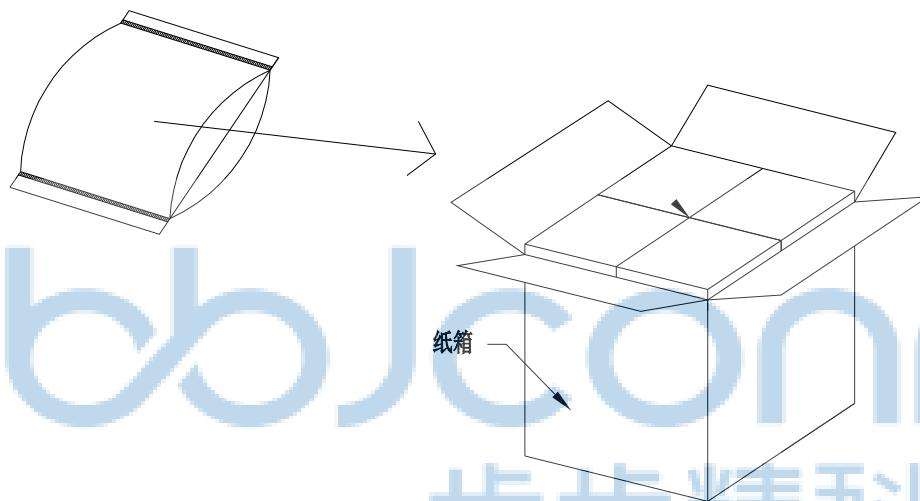
FINISH: SEE NOTES MAT'L.: SEE NOTES

SCALE: N/A REV.: A0 UNIT: mm PAGE: 1/2

深圳市步步精科技有限公司

REV.	ECN NO	CONTENT	DATE	ENGINEER
A0		Initial release	/	SGF

PE袋规格:***X*** (以实际出货为准)



1. 包装要求:

- 1.1 每PE袋包装1000pcs;
- 1.2 每1袋放一小纸盒;
- 1.3 每20个小纸盒放一个纸箱, 共计20000PCS
- 1.4 纸箱外贴上标签



THIS DOCUMENT IS THE SOLE PROPERTY OF BBJconn Technology Co.,Ltd. Corporation AND SHOULD NOT BE USED IN WHOLE OR IN PART WITHOUT PRIOR WRITTEN PERMISSION.		深圳市步步精科技有限公司 .X: ±0.38 .XX: ±0.25 .XXX: ±0.13 X': ±3" X'': ±2" XX': ±1"		NAME: 轻触开关 6x6x5.5 贴片 不锈钢弹片 260G 9.2脚
APPD.	JM_Zheng	PJ. NO.: TS.01.14-11-31-03 SIZE: A4 DRW NO.:		
CHKD.	LYX	FINISH: SEE NOTES MAT'L.: SEE NOTES		
PDWG.NO:	0013-1	DR.	SGF	SCALE: N/A REV.: A0 UNIT: mm PAGE: 2/2