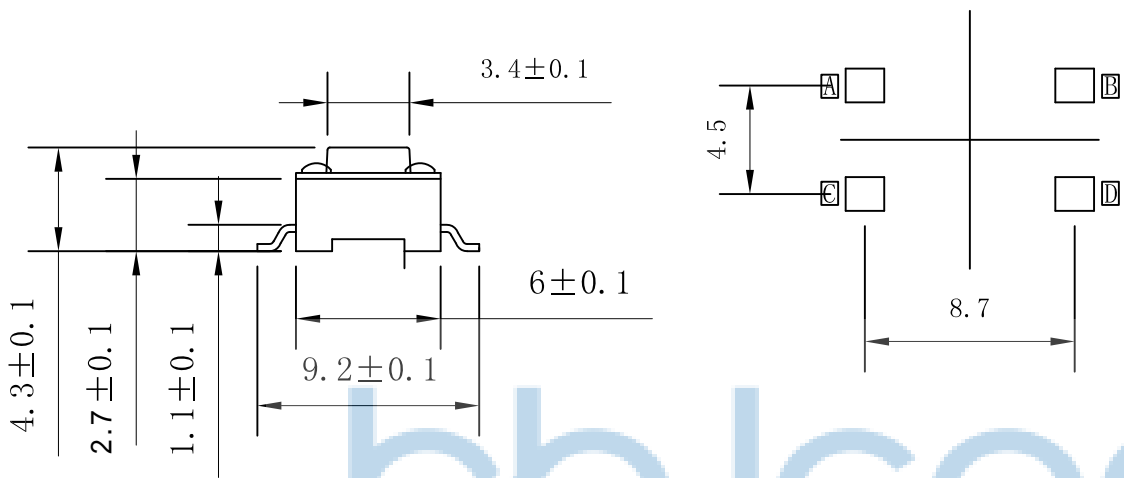
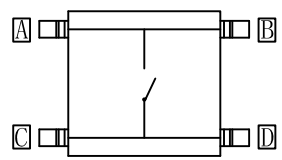
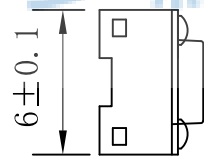
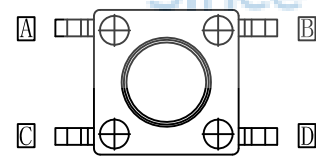


REV.	ECN NO	CONTENT	DATE	ENGINEER
A0		Initial release	/	SGF



主要技术参数	1	操作行程	0.25±0.1mm
	2	额定电压、电流	DC12V/50mA
	3	接触电阻	50mΩ(max)
	4	绝缘电阻	100MΩ(min)
	5	耐 压	250V AC/1min
	6	动 作 力	160/260±30gf
	7	使用寿命	100000次
	8	尺 寸	未注公差均按 GB/T1804-2000



bbJconn
Since 1987 步步精科技

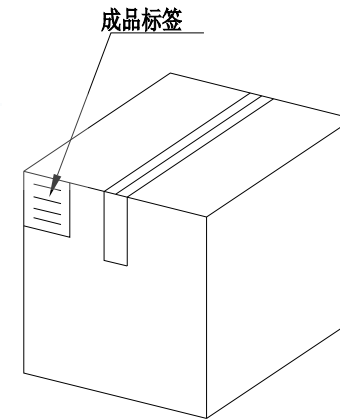
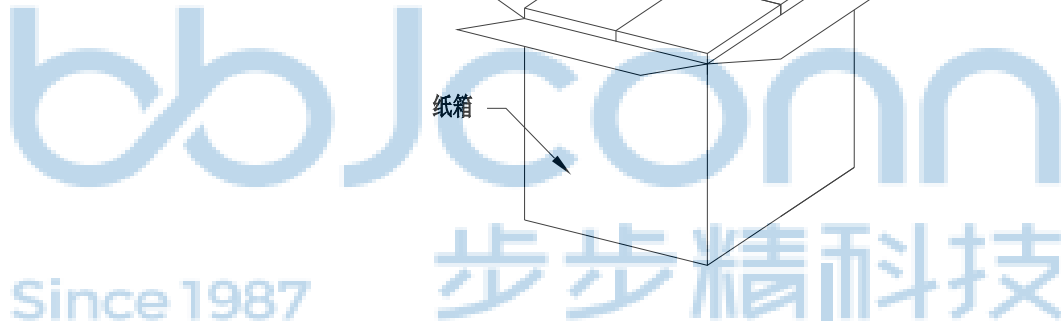
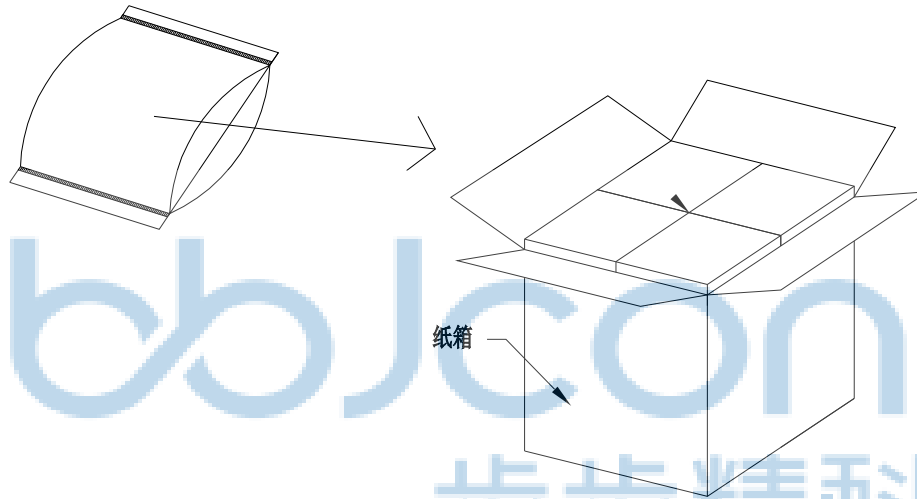


序号	名 称	数量	材 料	镀涂/颜色
1	按 钮	1	PPA	黑色
2	盖 板	1	铁皮/铜皮	镀银/镀锡
3	弹 片	1	不锈钢	镀银/白色
			磷青铜覆银	
4	底 座	1	PPA	黑色与镀银

THIS DOCUMENT IS THE SOLE PROPERTY OF BBJconn Technology Co., Ltd. Corporation AND SHOULD NOT BE USED IN WHOLE OR IN PART WITHOUT PRIOR WRITTEN PERMISSION.		深圳市步步精科技有限公司 工程 部 APPROVED		NAME: 轻触开关 6x6x4.3 贴片 不锈钢弹片 160G 9.2脚 2.7底座 黑柄袋装 PJ. NO.: TS.01.10-12-31-04 SIZE: A4 DRW NO.: FINISH: SEE NOTES MAT'L.: SEE NOTES SCALE: N/A REV.: A0 UNIT: mm PAGE: 1/2	
PDWG.NO: 0013-1	DR. SGF	APPD. JM_Zheng	CHKD. LYX		

REV.	ECN NO.	CONTENT	DATE	ENGINEER
A0		Initial release	/	SGF

PE袋规格:***X*** (以实际出货为准)



1. 包装要求:

- 1.1 每PE袋包装1000 pcs;
- 1.2 每1袋放一小纸盒;
- 1.3 每20个小纸盒放一个纸箱, 共计20000PCS
- 1.4 纸箱外贴上标签



THIS DOCUMENT IS THE SOLE PROPERTY OF BBJconn Technology Co.,Ltd. Corporation AND SHOULD NOT BE USED IN WHOLE OR IN PART WITHOUT PRIOR WRITTEN PERMISSION.		深圳市步步精科技有限公司 BBJconn Technology Co., Ltd. 工程部部长	
PDWG.NO: 0013-1	DR. SGF	.X: ±0.38 X': ±3" .XX: ±0.25 X": ±2" .XXX: ±0.13 .XX': ±1"	NAME: 轻触开关 6x6x4.3 贴片 不锈钢弹片 160G 9.2脚 2.7基座 黑柄袋装 PJ. NO.: TS.01.10-12-31-04 SIZE: A4 DRW NO.: FINISH: SEE NOTES MAT'L.: SEE NOTES SCALE: N/A REV.: A0 UNIT: mm PAGE: 2/2