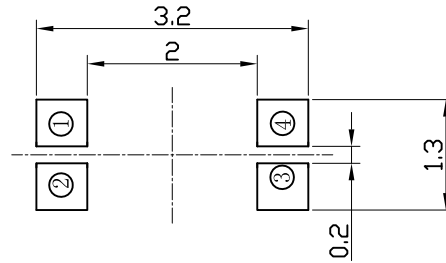
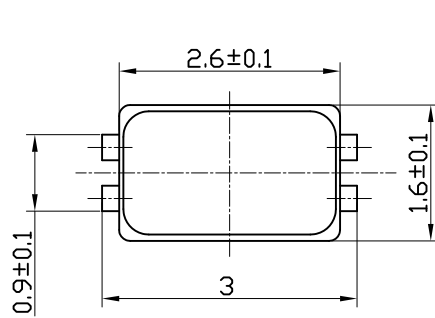


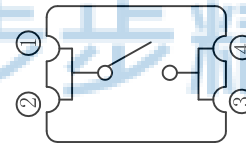
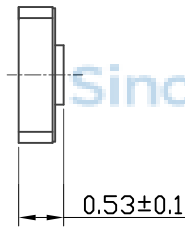
REV.	ECN NO.	CONTENT	DATE	ENGINEER
A0		Initial release	/	SGF

技术参数

1. 额定电流: 50mA 12V DC
2. 接触电阻: 100毫欧
3. 行程: 0.15 ± 0.05 mm
4. 绝缘电阻: 100兆欧
5. 抗电强度: 100v 50Hz 1Min
按力 160 ± 30 gf
寿命 8万次



P C B 参考图



电器原理图



E	按键点	聚锌亚胺	1	
D	防尘膜	pi膜	1	白色
C	簧片	不锈钢覆银	2	
B	基座	LCP	1	清洗
A	卡件	磷铜0.08	1	镀银
序号	名称	材料	数量	备注

THIS DOCUMENT IS THE SOLE PROPERTY OF BBJconn Technology Co., Ltd. Corporation AND SHOULD NOT BE USED IN WHOLE OR IN PART WITHOUT PRIOR WRITTEN PERMISSION.

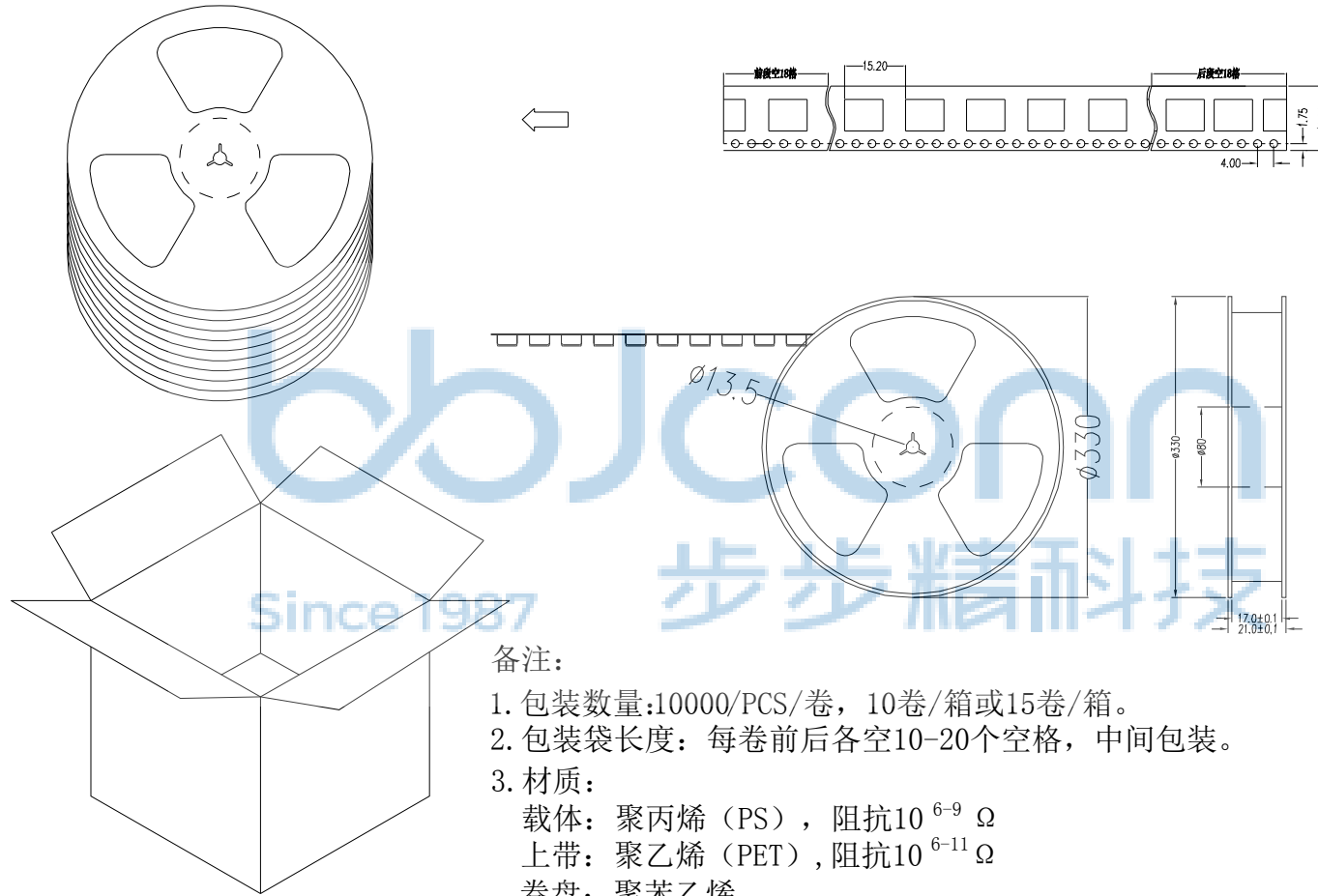
PDWG.NO: 0415-1

APPD. JM_Zheng
CHKD. LYX
DR. SGF

NAME: 轻触开关 2.6x1.6x0.53 四脚贴片 (平脚) 薄片白膜带点 不锈钢双弹片 160G

PJ. NO.: TS.43.73-12-2Z-01
SIZE: A4 | DRW NO.:
FINISH: SEE NOTES | MAT'L.: SEE NOTES
SCALE: N/A | REV.: A0 | UNIT: mm | PAGE: 1/2

深圳市步步精科技有限公司



备注:

1. 包装数量:10000/PCS/卷, 10卷/箱或15卷/箱。
2. 包装袋长度: 每卷前后各空10-20个空格, 中间包装。
3. 材质:
载体: 聚丙烯 (PS), 阻抗 $10^{6-9} \Omega$
上带: 聚乙烯 (PET), 阻抗 $10^{6-11} \Omega$
卷盘: 聚苯乙烯。

纸箱规格: 345*345*23MM
纸箱规格: 345*345*35MM

THIS DOCUMENT IS THE SOLE PROPERTY OF BBJconn Technology Co.,Ltd. Corporation AND SHOULD NOT BE USED IN WHOLE OR IN PART WITHOUT PRIOR WRITTEN PERMISSION.		深圳市步步精科技有限公司 .X: ±0.38 .X': ±3" .XX: ±0.25 .X': ±2" .XXX: ±0.13 .XX': ±1"		NAME: 轻触开关 2.6x1.6x0.53 四脚贴片 (平脚) 薄片白膜带点 不锈钢双弹片 160G	
APPD.	JM_Zheng	PJ. NO.: TS.43.73-12-2Z-01		SIZE: A4 DRW NO.:	
CHKD.	LYX	FINISH: SEE NOTES		MAT'L.: SEE NOTES	
PDWG.NO:	0415-1	DR.	SGF	SCALE: N/A	REV.: A0
				UNIT: mm	PAGE: 2/2