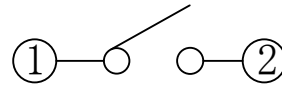


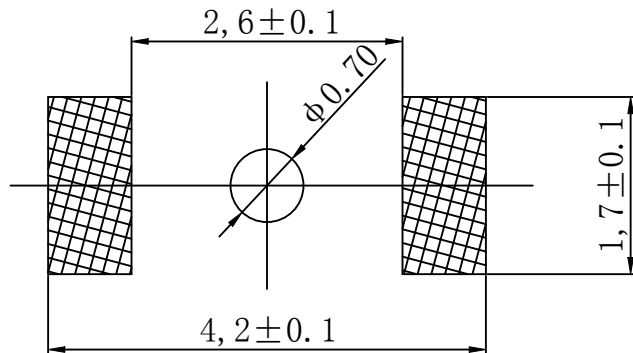
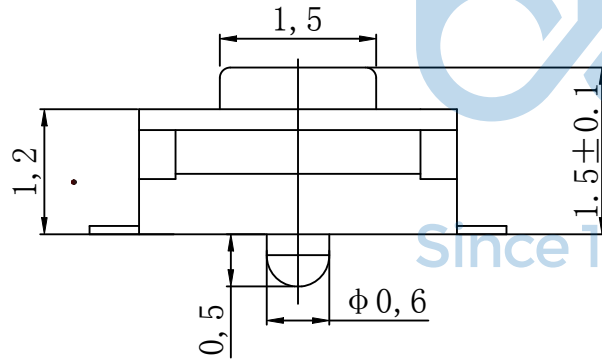
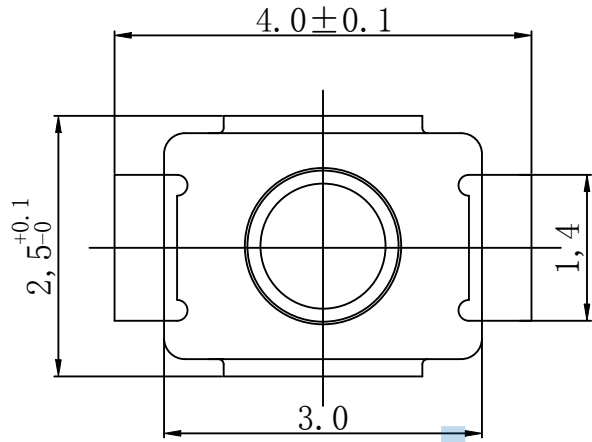
REV.	ECN NO	CONTENT	DATE	ENGINEER
A0		Initial release	/	TSP

技术参数

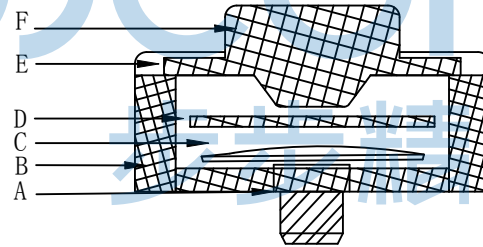
1. 额定电流: 50mA 12V DC
2. 接触电阻: 100毫欧
3. 行程: 0.15±0.05mm
4. 绝缘电阻: 100兆欧
5. 抗电强度: 100v 50Hz 1Min
6. 按 力: 125±25gf
7. 寿 命: 10万次



电器原理图



PCB 参考图



F	盖板	黄铜	1	镀银
E	按钮	LCP	1	
D	防尘膜	聚酰亚胺	1	
C	簧片	不锈钢覆银	2	
B	基座	LCP	1	清洗
A	卡件	磷铜	1	镀银
序号	名称	材 料	数量	备 注

THIS DOCUMENT IS THE SOLE PROPERTY OF BBJconn Technology Co., Ltd. CORPORATION AND SHOULD NOT BE USED IN WHOLE OR IN PART WITHOUT PRIOR WRITTEN PERMISSION.  
PDWG.NO: 0415-1

深圳市步步精科技有限公司

.X: ±0.38 X': ±3"  
.XX: ±0.25 .X': ±2"  
.XXX: ±0.13 .XX': ±1"

NAME: 轻触开关 2.5x3x1.5 两脚小龟 带柱 不锈钢双弹片 150gf

APPD. JM\_Zheng

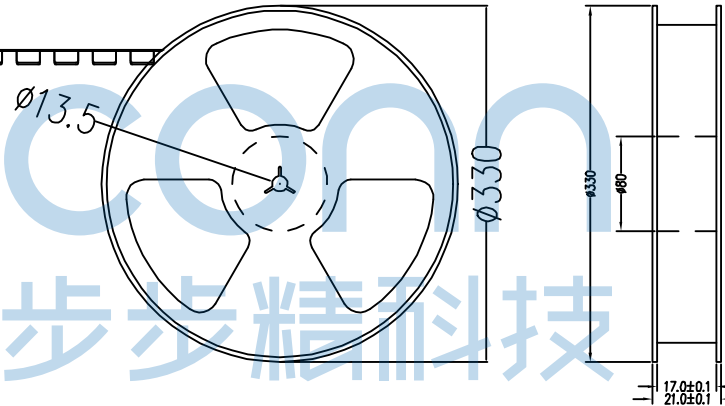
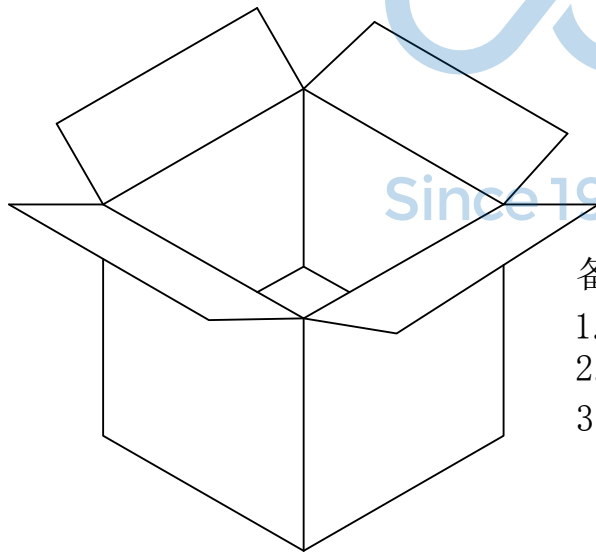
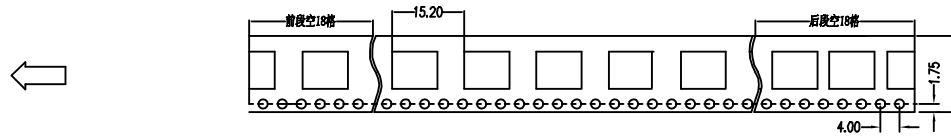
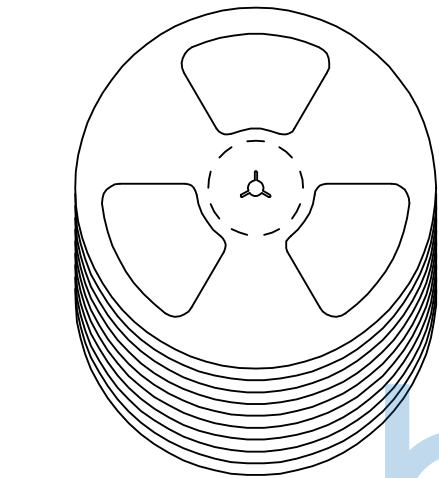
PJ. NO.: TS.43.01-13-3Z-01

CHKD. LYX

SIZE: M DRW NO.:

DR. TSP

FINISH: SEE NOTES MAT'L.: SEE NOTES  
SCALE: N/A REV.: AO UNIT: mm PAGE: 1/2



备注:

1. 包装数量: 4000/PCS/卷, 10卷/箱。
2. 包装袋长度: 每卷前后各空10-20个空格, 中间包装。
3. 材质:  
载体: 聚丙烯 (PS),  
上带: 聚乙烯 (PET),  
卷盘: 聚苯乙烯。

纸箱规格: 345\*345\*23MM

纸箱规格: 345\*345\*35MM

THIS DOCUMENT IS THE SOLE PROPERTY OF BBJconn Technology Co.,Ltd. Corporation AND SHOULD NOT BE USED IN WHOLE OR IN PART WITHOUT PRIOR WRITTEN PERMISSION.		深圳市步步精科技有限公司	
.X: ±0.38 .XX: ±0.25 .XXX: ±0.13		X': ±3" X'': ±2" XX': ±1"	
APPD.	JM_Zheng	NAME: 轻触开关 2.5x3x1.5 两脚小龟 带柱 不锈钢双弹片 150gf	
CHKD.	LYX	PJ. NO.: TS.43.01-13-3Z-01	
DR.	TSP	SIZE: M DRW NO.:	
PDWG.NO: 0415-1		FINISH: SEE NOTES MAT'L.: SEE NOTES	
		SCALE: N/A REV.: A0 UNIT: mm PAGE: 2/2	