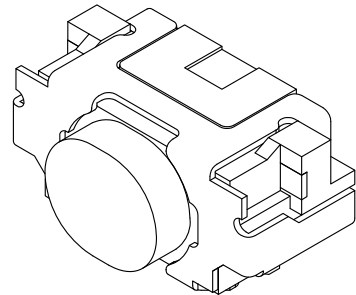
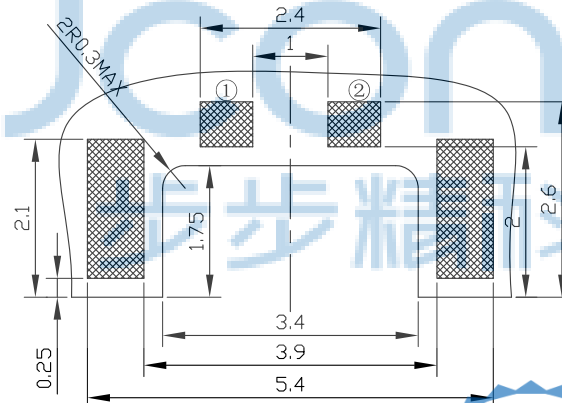
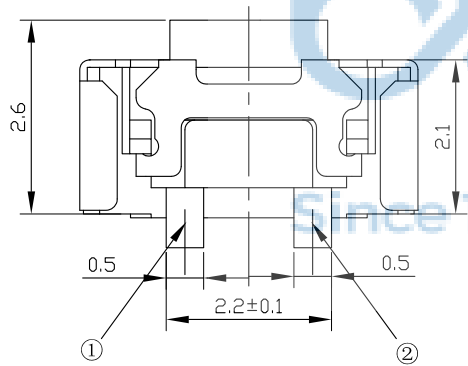
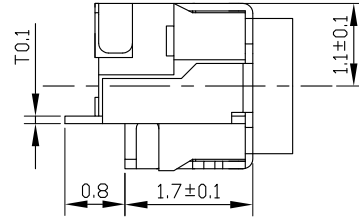
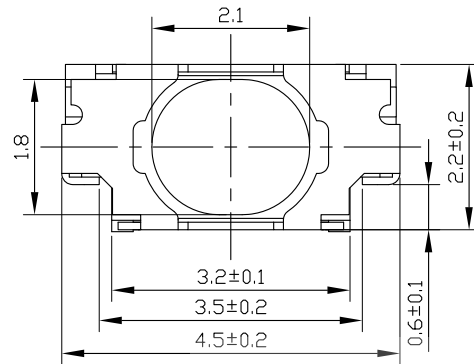


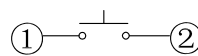
技术参数

1. 额定电流: 50mA 12V DC
2. 接触电阻: 100毫欧
3. 行程: 0.15 ± 0.05 mm
4. 绝缘电阻: 100兆欧
5. 抗电强度: 100v 50Hz 1Min

按力	180±50gf	260±50gf
寿命	10万次	10万次



P C B 参考图



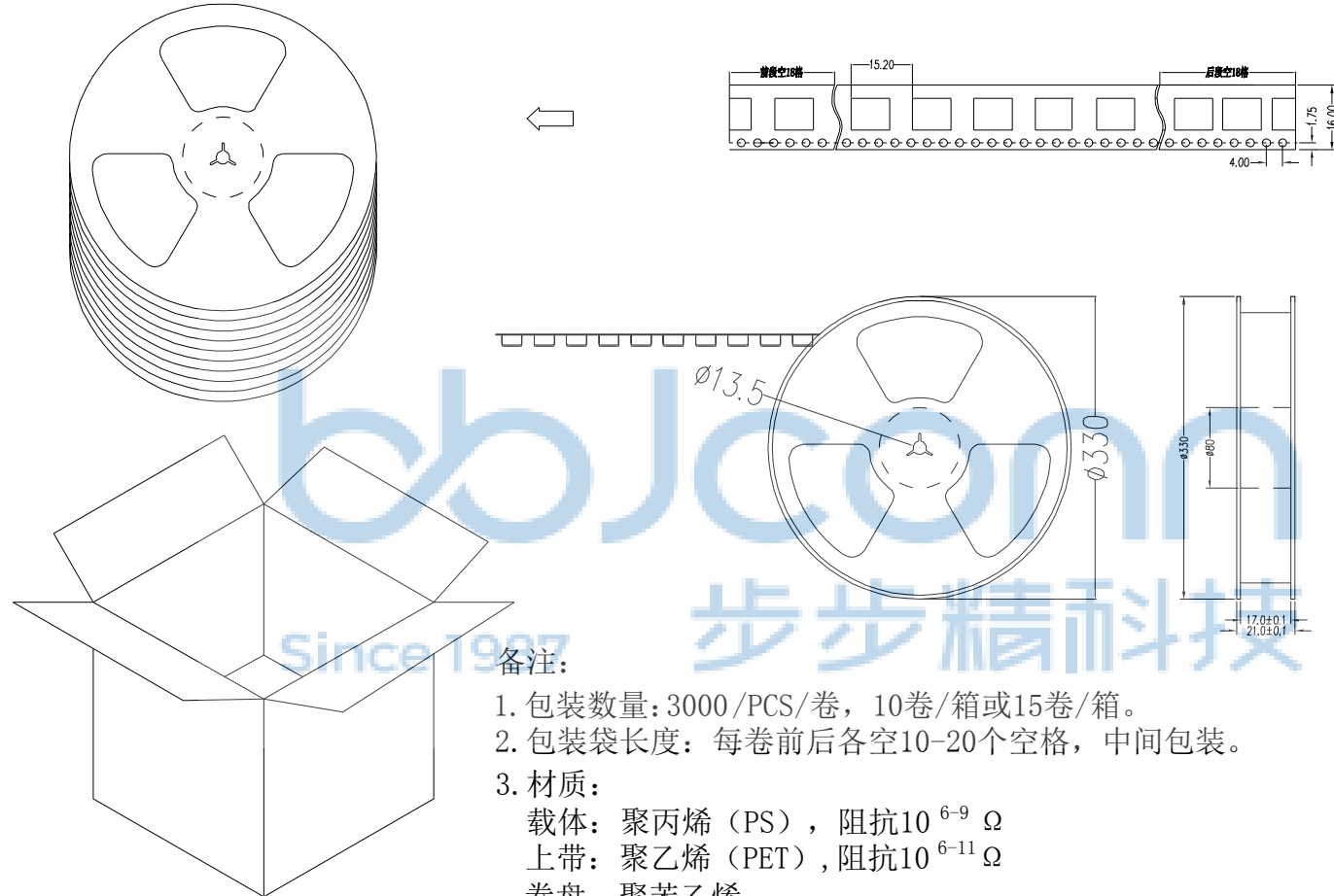
电器原理图

序号	名称	材料	数量	备注
F	按钮	LCP黑		
E	盖板	不锈钢		
D	防尘膜	PI膜	1	黄色
C	簧片	不锈钢覆银	1	
B	基座	LCP黑	1	清洗
A	卡件	磷铜	1	镀银

THIS DOCUMENT IS THE SOLE PROPERTY OF BBJconn Technology Co., Ltd. Corporation AND SHOULD NOT BE USED IN WHOLE OR IN PART WITHOUT PRIOR WRITTEN PERMISSION.
PDWG.NO: 0415-1

深圳市步步精科技有限公司

.X: ±0.38 .XX: ±0.25 .XXX: ±0.13	X': ±3' .X': ±2' .XX': ±1'	NAME: 轻触开关 4.5x2.2x2.6 沉板0.6 不锈钢弹片 外壳镀金 260G
APPD. JM_Zheng	CHKD. LYX	PJ. NO.: TS.42.65-J1-3Z-01 SIZE: A4 DRW NO.:
DR. SGF		FINISH: SEE NOTES MAT'L.: SEE NOTES SCALE: N/A REV.: A0 UNIT: mm PAGE: 1/2



备注:

1. 包装数量: 3000/PCS/卷, 10卷/箱或15卷/箱。
2. 包装袋长度: 每卷前后各空10-20个空格, 中间包装。
3. 材质:
 载体: 聚丙烯 (PS), 阻抗 $10^{6-9} \Omega$
 上带: 聚乙烯 (PET), 阻抗 $10^{6-11} \Omega$
 卷盘: 聚苯乙烯。

纸箱规格: 345*345*23MM
 纸箱规格: 345*345*35MM

THIS DOCUMENT IS THE SOLE PROPERTY OF BBJconn Technology Co.,Ltd. Corporation AND SHOULD NOT BE USED IN WHOLE OR IN PART WITHOUT PRIOR WRITTEN PERMISSION.		深圳市步步精科技有限公司	
PDWG.NO: 0415-1		.X: ± 0.38 .XX: ± 0.25 .XXX: ± 0.13	NAME: 轻触开关 4.5x2.2x2.6 沉板0.6 不锈钢弹片 外壳镀金 260G
APPD.	JM_Zheng	X': $\pm 3'$ X'': $\pm 2'$ XX': $\pm 1'$	PJ. NO.: TS.42.65-J1-3Z-01 SIZE: A4 DRW NO.:
CHKD.	LYX	FINISH: SEE NOTES MAT'L.: SEE NOTES	
DR.	SGF	SCALE: N/A	REV.: A0 UNIT: mm PAGE: 2/2