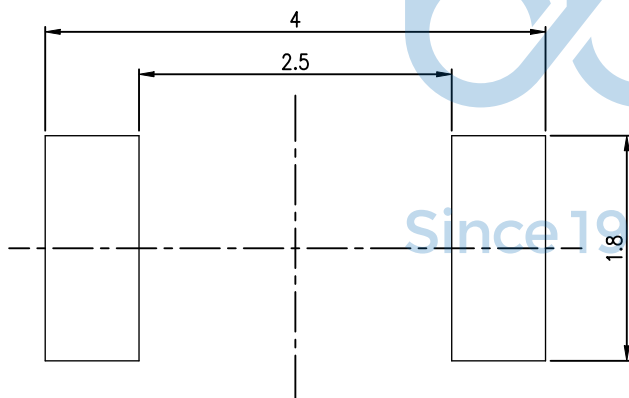
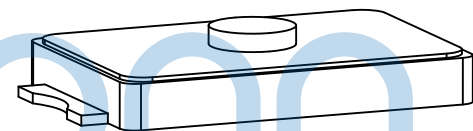
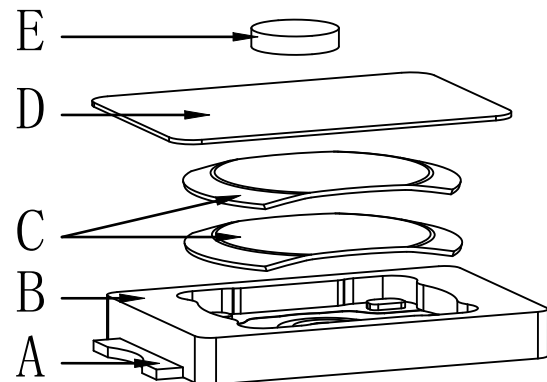
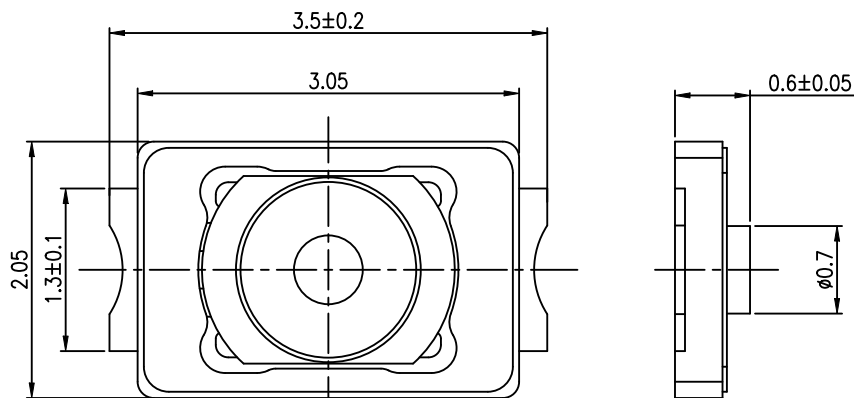


REV.	ECN NO	CONTENT	DATE	ENGINEER
A0		Initial release	/	TSP

技术参数

1. 额定电流: 50mA 12V DC
2. 接触电阻: 100毫欧
3. 行程: 0.15 ± 0.05mm
4. 绝缘电阻: 100兆欧
5. 耐电压: 250v 50Hz 1Min

按力	260 ± 30gf	200 ± 30gf	160 ± 30gf
寿命	10万次	10万次	10万次



P C B 参考图

步步精科技

电器原理图



E	按键点	聚锌亚胺	1	
D	防尘膜	PI膜	1	黄色
C	簧片	不锈钢覆银	2	
B	基座	LCP	1	清洗
A	卡件	磷铜0.08	1	镀银0.3um
序号	名称	材料	数量	备注

THIS DOCUMENT IS THE SOLE PROPERTY OF BBJconn Technology Co., Ltd. Corporation AND SHOULD NOT BE USED IN WHOLE OR IN PART WITHOUT PRIOR WRITTEN PERMISSION.
PDWG:NO: 0415-1

深圳市步步精科技有限公司

NAME: 轻触开关 2x3x0.6 平脚 黄膜带点 不锈钢双弹片 160GF

PJ. NO.: TS.41.57-12-2Z-01

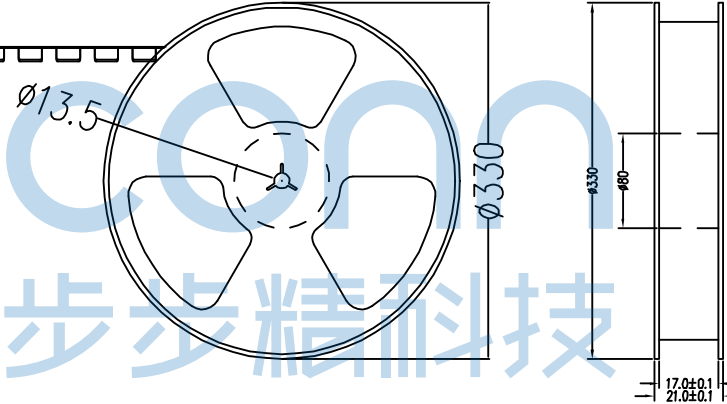
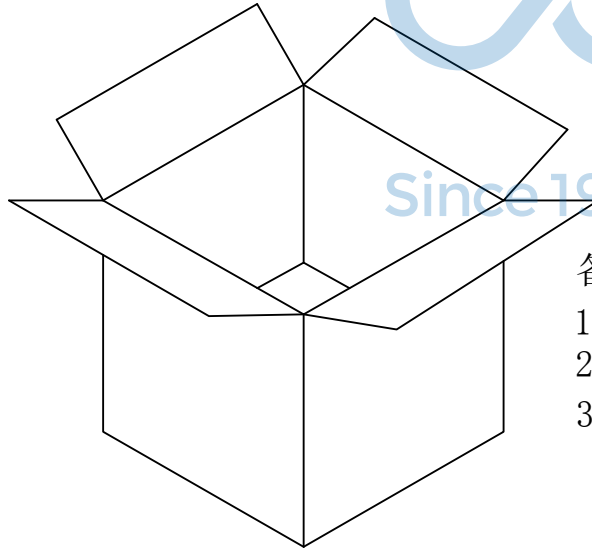
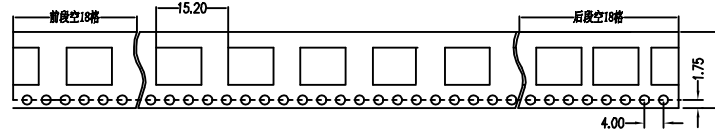
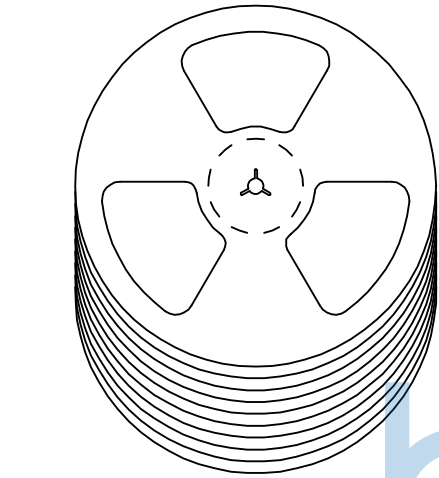
SIZE: A4 DRW NO.:

FINISH: SEE NOTES MAT'L.: SEE NOTES

SCALE: N/A REV.: A0 UNIT: mm PAGE: 1/2

APPD. JM_Zheng
CHKD. LYX
DR. TSP

REV.	ECN NO	CONTENT	DATE	ENGINEER
A0		Initial release	/	TSP



备注:

1. 包装数量: 15000/PCS/卷, 10卷/箱。
2. 包装袋长度: 每卷前后各空10-20个空格, 中间包装。
3. 材质:
载体: 聚丙烯 (PS),
上带: 聚乙烯 (PET),
卷盘: 聚苯乙烯。

纸箱规格: 345*345*23MM

纸箱规格: 345*345*35MM

THIS DOCUMENT IS THE SOLE PROPERTY OF BBJconn Technology Co.,Ltd. Corporation AND SHOULD NOT BE USED IN WHOLE OR IN PART WITHOUT PRIOR WRITTEN PERMISSION.		深圳市步步精科技有限公司	
.X: ±0.38 .XX: ±0.25 .XXX: ±0.13		X': ±3" .X': ±2" .XX': ±1"	
APPD.	JM_Zheng	NAME: 轻触开关 2x3x0.6 平脚 黄膜带点 不锈钢双弹片 160GF	
CHKD.	LYX	PJ. NO.: TS.41.57-12-2Z-01	
DR.	TSP	SIZE: A4 DRW NO.:	
PDWG.NO: 0415-1		FINISH: SEE NOTES MAT'L.: SEE NOTES	
		SCALE: N/A REV.: A0 UNIT: mm PAGE: 2/2	