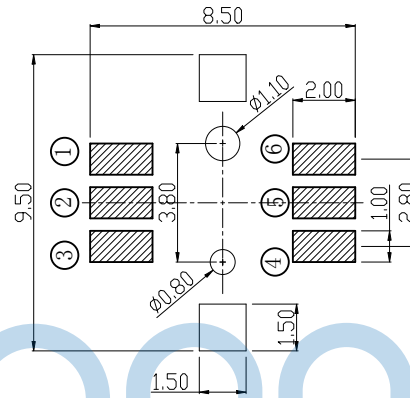
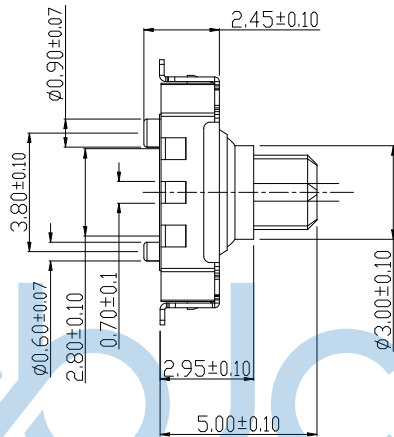
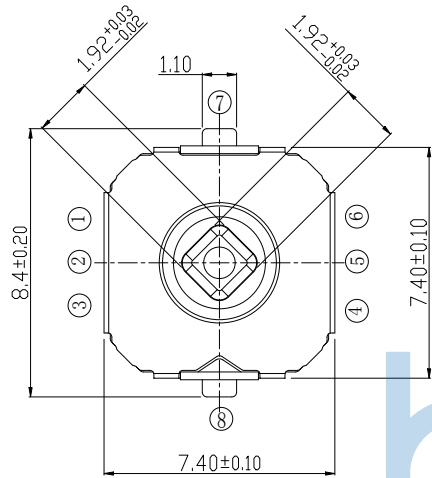


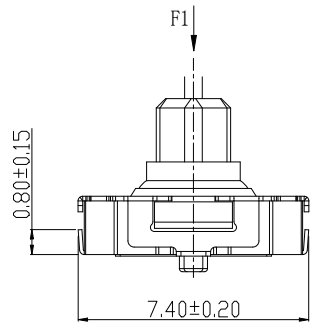
REV.	ECN NO.	CONTENT	DATE	ENGINEER
AO		Initial Release	/	LHC

技术要求:

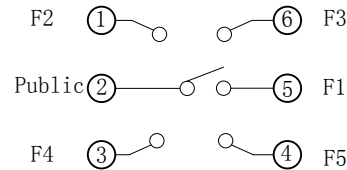
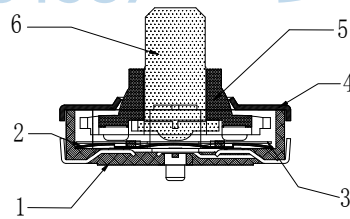
- 1、额定值: DC 12V 50mA
- 2、接触电阻: 100mΩ Max
- 3、绝缘电阻: 100MΩ Min
- 4、耐压: AC 250V 50Hz
- 5、行程: 中心 0.15 ± 0.1 mm
- 6、按力: 中心 2.6 ± 0.7 N
- 7、寿命: 100000 Min



印制板安装孔图



Since 1987 步步精科技



电路图

序号	名称	材料	数量	备注
6	上盖	不锈钢覆银	1	
5	按柄	PPA	1	
4	按钮	PPA	1	
3	防尘膜	PI膜	1	
2	簧片	不锈钢覆银	2	
1	基座	LCP	1	



THIS DOCUMENT IS THE SOLE PROPERTY OF BBJconn Technology Co., Ltd. CORPORATION AND SHOULD NOT BE USED IN WHOLE OR IN PART WITHOUT PRIOR WRITTEN PERMISSION. PDWG.NO: 0415-1

深圳市步步精科技有限公司

NAME: 轻触开关7.4x7.4x5 贴片 带定位 (五向开关) 不锈钢弹片 260gf

APPD. JM_Zheng

CHKD. LYX

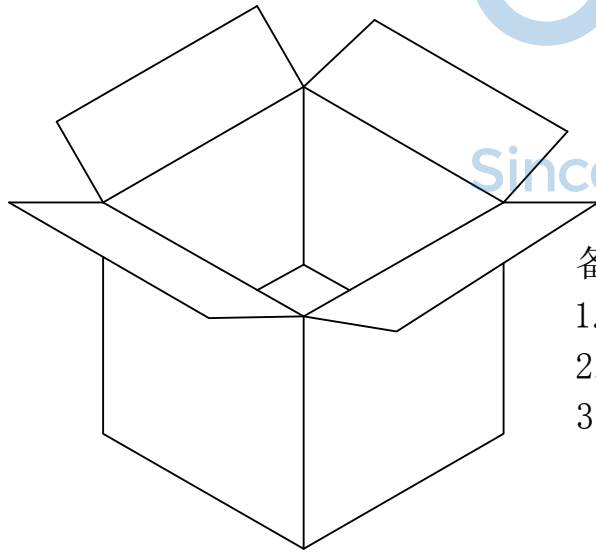
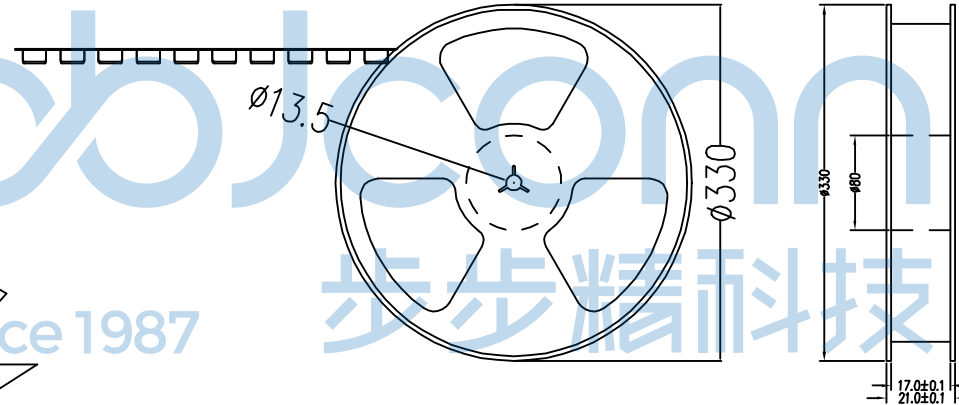
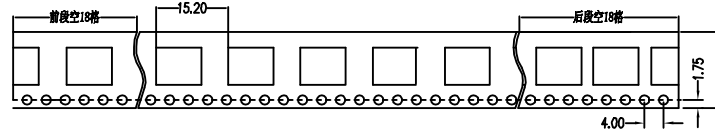
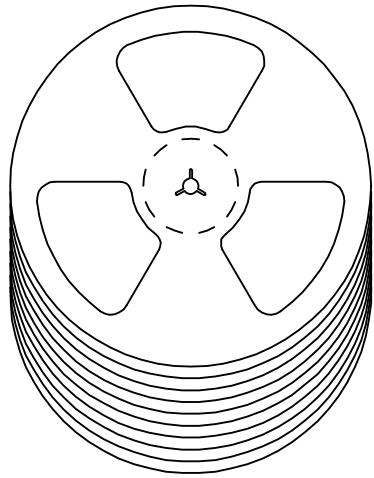
DR. LHC

PJ. NO.: TS. 36.13-11-3Z-01

SIZE: A4 DRW NO.:

FINISH: SEE NOTES MAT'L.: SEE NOTES

SCALE: N/A REV.: AO UNIT: mm PAGE: 1/2



备注:

1. 包装数量: 1000 /PCS/卷, 10卷/箱。
2. 包装袋长度: 每卷前后各空10-20个空格, 中间包装。
3. 材质:
载体: 聚丙烯 (PS), 阻抗 $10^{6-9} \Omega$
上带: 聚乙烯 (PET), 阻抗 $10^{6-11} \Omega$
卷盘: 聚苯乙烯。

纸箱规格: 345*345*23MM

纸箱规格: 345*345*35MM

THIS DOCUMENT IS THE SOLE PROPERTY OF BBJconn Technology Co.,Ltd. Corporation AND SHOULD NOT BE USED IN WHOLE OR IN PART WITHOUT PRIOR WRITTEN PERMISSION.		深圳市步步精科技有限公司 .X: ±0.38 .X': ±3' .XX: ±0.25 .X'': ±2' .XXX: ±0.13 .X''': ±1'		NAME: 轻触开关7.4x7.4x5 贴片 带定位 (五向开关) 不锈钢弹片 260gf	
APPD.	JM_Zheng	PJ. NO.: TS.36.13-11-3Z-01		SIZE: A4 DRW NO.:	
CHKD.	LYX	FINISH: SEE NOTES		MAT'L.: SEE NOTES	
PDWG.NO:	0415-1	DR.	LHC	SCALE: N/A	REV.: A0 UNIT: mm PAGE: 2/2