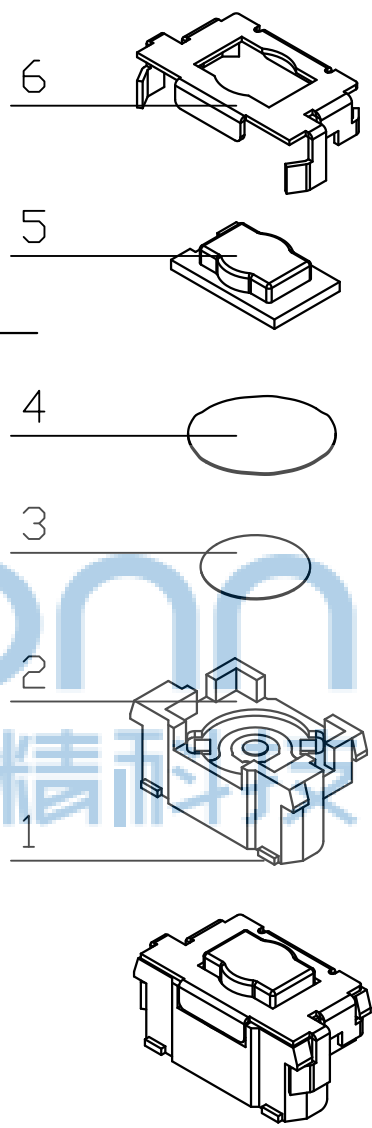
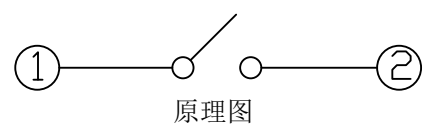
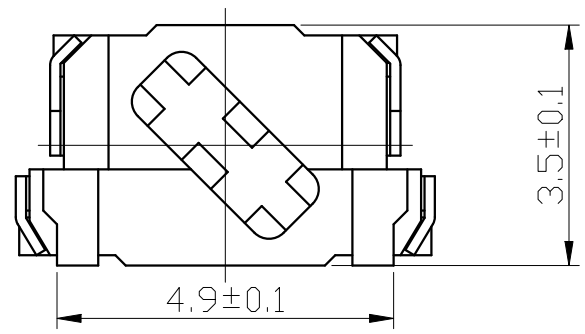
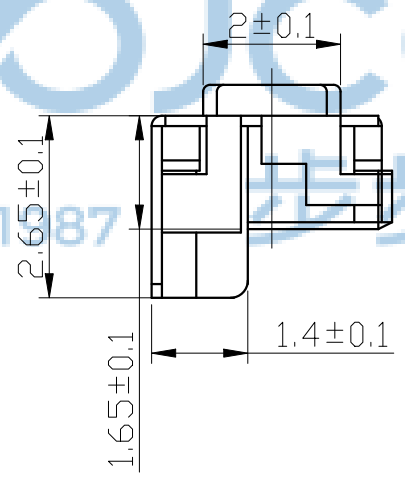
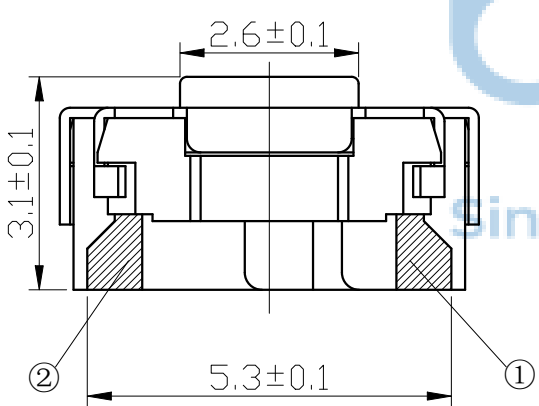
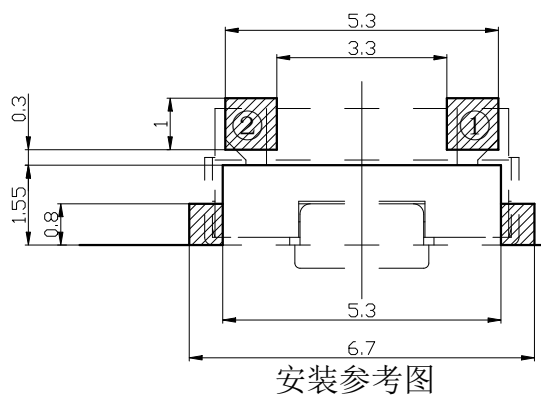
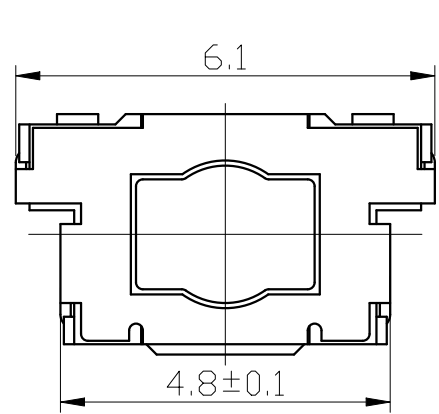


REV.	ECN NO	CONTENT	DATE	ENGINEER
A0				



3D轴测图



- 技术要求:
1. 塑料件表面光洁无划伤, 水花, 变形, 影响外观及性能等缺陷。
 2. 额定电流: 50mA, 12V DC, 绝缘电阻100MΩ min, 100V DC, 介电强度250V AC for 1min, 接触电阻 200mΩ max。
 3. 开关手感明显, 档位清晰可靠, 无卡滞现象, 消除外力后, 应能快速回位。

序号	名称	材料	数量	备注
6	盖板	磷铜0.15	1	镀银
5	按钮	LCP白	1	
4	防水膜	聚酰亚胺0.035	1	
3	簧片	进口不锈钢覆银	1	外购
2	底座	LCP黑	1	
1	卡件	磷铜0.2	1	镀银

THIS DOCUMENT IS THE SOLE PROPERTY OF BBJconn Technology Co., Ltd. Corporation AND SHOULD NOT BE USED IN WHOLE OR IN PART WITHOUT PRIOR WRITTEN PERMISSION. PDWG:NO: 0278-1

深圳市步步精科技有限公司

NAME: 轻触开关 3x6x3.1 沉板 不锈钢弹片 260GF 白柄 热封编带 (R2-02)

APPD. JM_Zheng

CHKD. LYX

DR. TSP

PJ. NO.: TS.35.63-J1-38-01

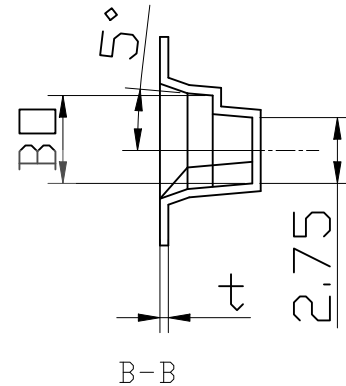
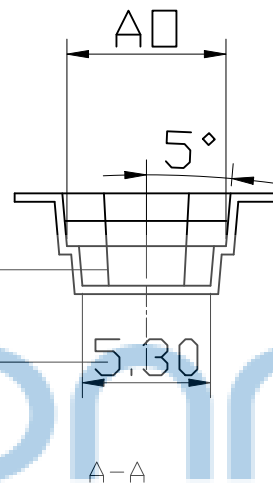
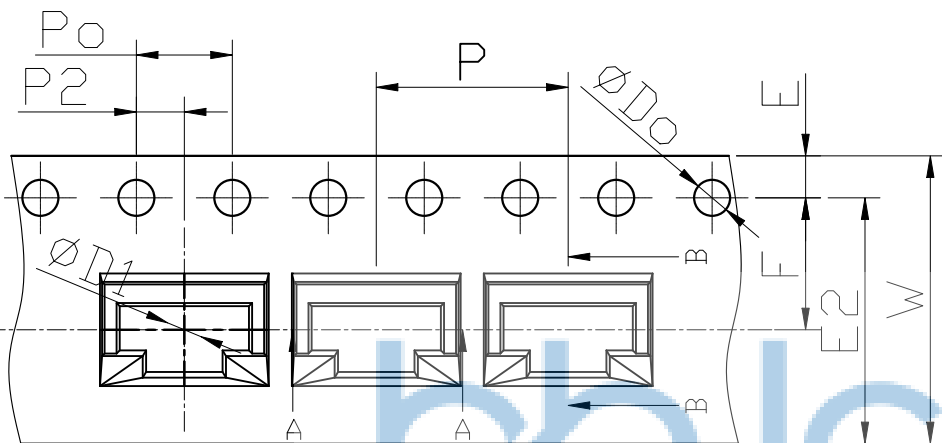
SIZE: A4 DRW NO.:

FINISH: SEE NOTES MAT'L.: SEE NOTES

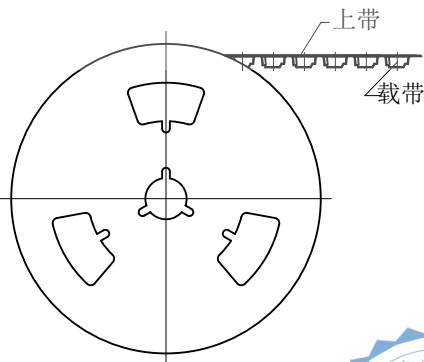
SCALE: N/A REV.: A0 UNIT: mm PAGE: 1/2

说明:

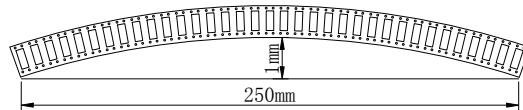
1. 10个边孔的累计公差不能超过 $\pm 0.2\text{mm}$.
2. 材料规格: PS 白色料, 厚度 0.35 mm .
3. 13英寸卷轮卷装长度: 16.512米 (零件包装长度: 16米).
4. 13英寸卷轮包装零件总颗数: 2064颗 (实际包装零件颗数: 2000颗).



卷装示意图仅供参考



5. 所有尺寸设计参照EIA-481-C-2003.
6. 载带在250mm长度以内最大弯曲度不超过1mm (见下图).



尺寸栏	
E	1.75 ± 0.10
E2	10.25 MIN
F	5.50 ± 0.10
P2	2.00 ± 0.10
ϕD_0	1.50 $\pm \begin{matrix} 0.10 \\ 0.00 \end{matrix}$
ϕD_1	
P0	4.00 ± 0.10
10P0	40.00 ± 0.20
W	12.00 ± 0.30
P	8.00 ± 0.10
A0	6.60 ± 0.10
B0	3.65 ± 0.10
K0	3.85 ± 0.10
t	0.35 ± 0.05

生产参数	
模数	172 模
颗数	2064 颗
卷轮	13"/12
包装数	2000 颗



THIS DOCUMENT IS THE SOLE PROPERTY OF BBJconn Technology Co., Ltd. Corporation AND SHOULD NOT BE USED IN WHOLE OR IN PART WITHOUT PRIOR WRITTEN PERMISSION.		深圳市步步精科技有限公司 .X: ± 0.38 .X': $\pm 3'$.XX: ± 0.25 .X'': $\pm 2'$.XXX: ± 0.13 .XX': $\pm 1'$		NAME: 轻触开关 3x6x3.1 沉板 不锈钢弹片 260GF 白柄 热封编带 (R2-02)	
APPD.	JM_Zheng	PJ. NO.: TS.35.63-J1-38-01 SIZE: A4 DRW NO.:	FINISH: SEE NOTES MAT'L.: SEE NOTES		
CHKD.	LYX		SCALE: N/A REV.: A0 UNIT: mm PAGE: 2/2		
PDWG.NO:	0278-1	DR.	TSP		