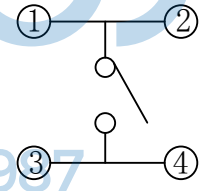
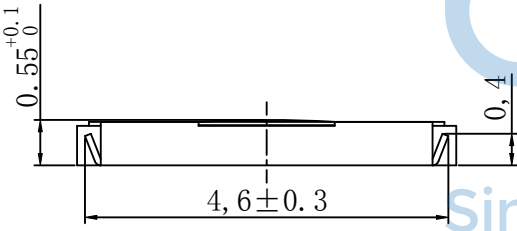
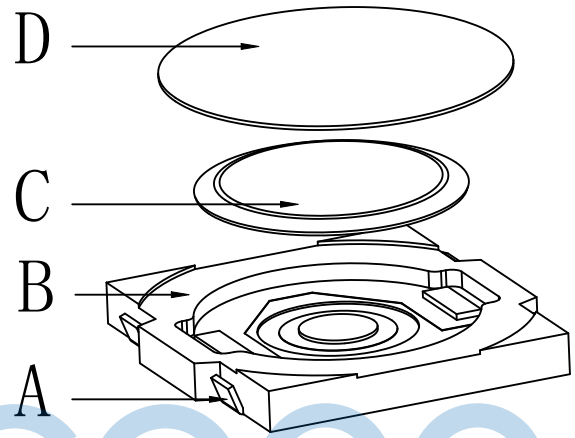
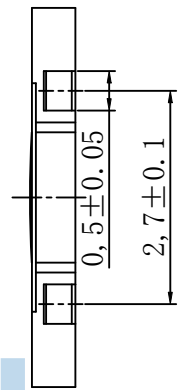
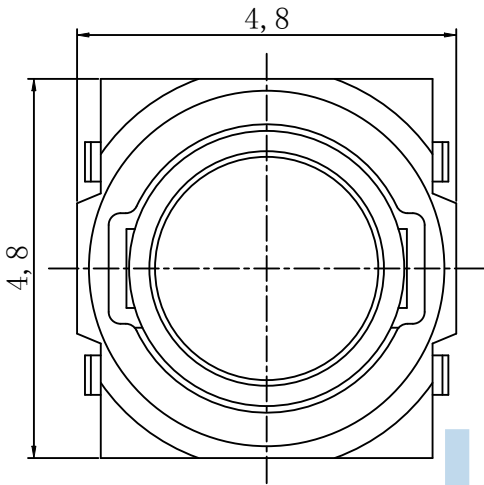


REV.	ECN NO.	CONTENT	DATE	ENGINEER
A0		Initial release	/	TSP

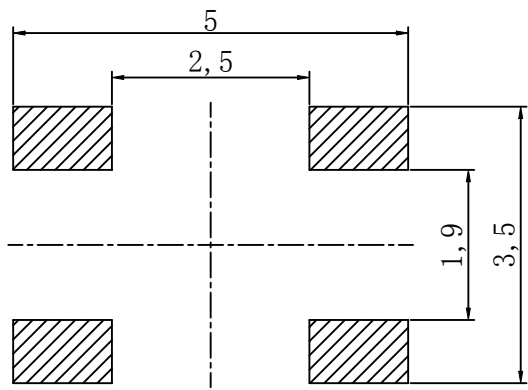
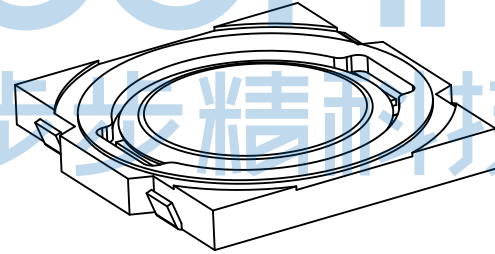
技术参数

1. 额定电流: 50mA 12V DC
2. 接触电阻: 100毫欧
3. 行程:  $0.25 \pm 0.1$ mm
4. 绝缘电阻: 100兆欧
5. 耐电压: 250v 50Hz 1Min

按力	160 ± 30gf	260 ± 50gf
寿命	5万次	5万次



电器原理图



P C B 参考图



D	防尘膜	聚酰亚胺	1	黄色
C	簧片	不锈钢覆银	1	
B	基座	LCP	1	清洗
A	卡件	磷铜0.08	1	镀银
序号	名称	材料	数量	备注

THIS DOCUMENT IS THE SOLE PROPERTY OF BBJconn Technology Co., Ltd. Corporation AND SHOULD NOT BE USED IN WHOLE OR IN PART WITHOUT PRIOR WRITTEN PERMISSION.

PDWG.NO: 0415-1

APPD. JM\_Zheng

CHKD. LYX

DR. TSP

深圳市步步精科技有限公司

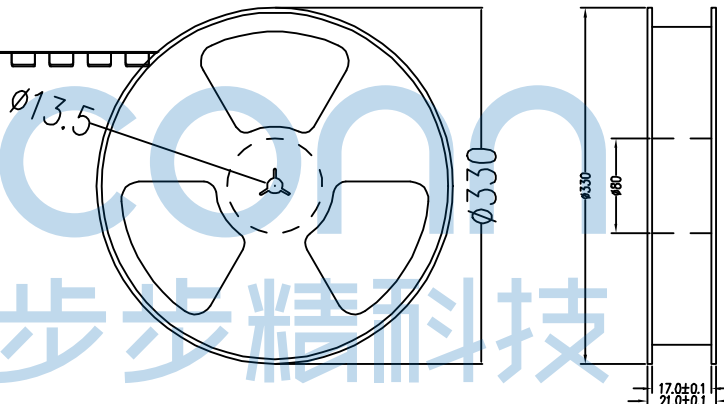
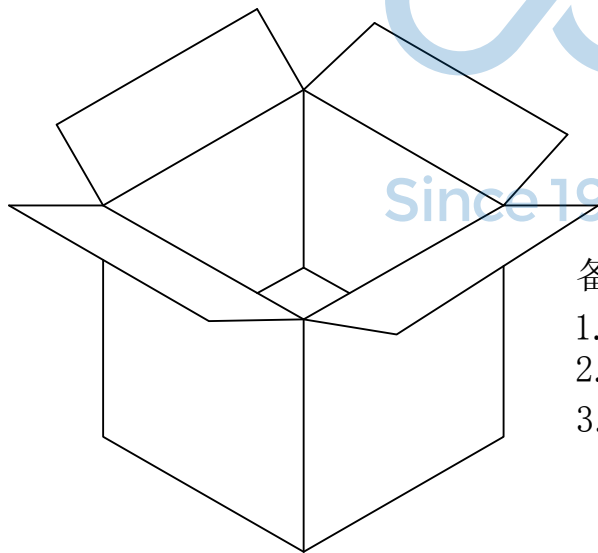
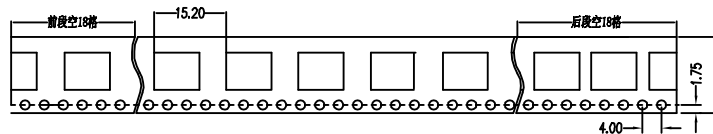
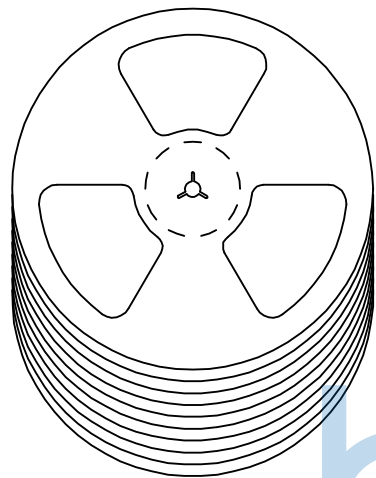
NAME: 轻触开关 4.8x4.8x0.55 U型贴片 不锈钢弹片 160gf

PJ. NO.: TS.24.57-12-3Z-01

SIZE: A4 DRW NO.:

FINISH: SEE NOTES MAT'L.: SEE NOTES

SCALE: N/A REV.: A0 UNIT: mm PAGE: 1/2



备注:

1. 包装数量: 5000/PCS/卷, 10卷/箱。
2. 包装袋长度: 每卷前后各空10-20个空格, 中间包装。
3. 材质:  
载体: 聚丙烯 (PS),  
上带: 聚乙烯 (PET),  
卷盘: 聚苯乙烯。

纸箱规格: 345\*345\*23MM

纸箱规格: 345\*345\*35MM

THIS DOCUMENT IS THE SOLE PROPERTY OF BBJconn Technology Co.,Ltd. Corporation AND SHOULD NOT BE USED IN WHOLE OR IN PART WITHOUT PRIOR WRITTEN PERMISSION.		深圳市步步精科技有限公司	
.X: $\pm 0.38$ .XX: $\pm 0.25$ .XXX: $\pm 0.13$		NAME: 轻触开关 4.8x4.8x0.55 U型贴片 不锈钢弹片 160gf	
APPD. JM_Zheng		PJ. NO.: TS. 24.57-12-3Z-01	
CHKD. LYX		SIZE: A4   DRW NO.:	
DR. TSP		FINISH: SEE NOTES   MAT'L.: SEE NOTES	
PDWG.NO: 0415-1		SCALE: N/A   REV.: A0   UNIT: mm   PAGE: 2/2	