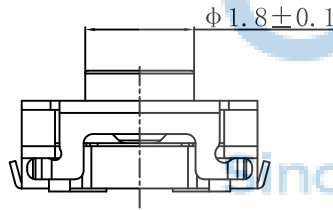


技术参数

1. 额定电流: 50mA 12V DC
2. 接触电阻: 100毫欧
3. 行程: 0.2±0.1mm
4. 绝缘电阻: 100兆欧
5. 抗电强度: 100v 50Hz 1Min



电器原理图

P C B 参考图



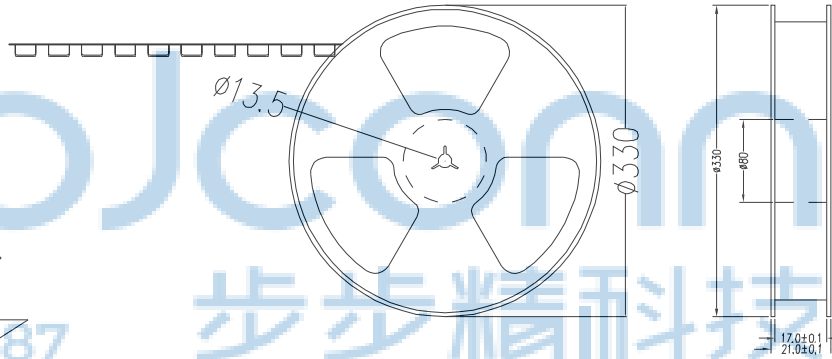
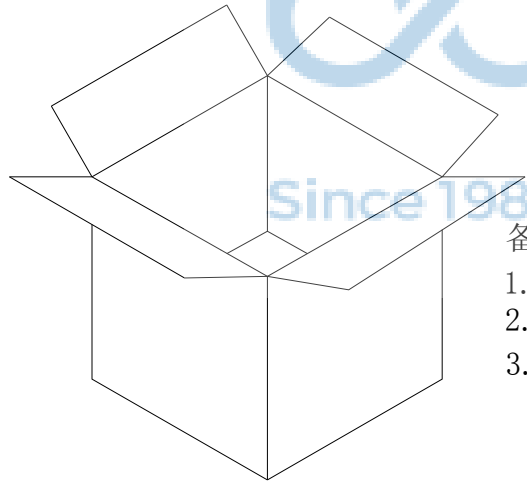
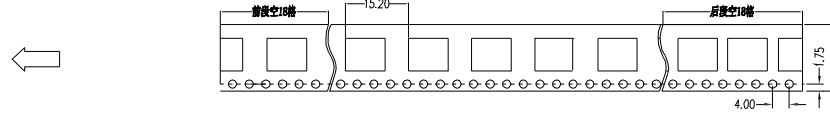
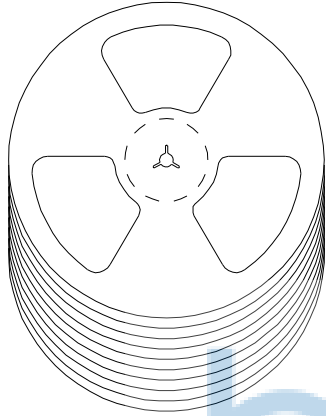
接 力	160 ± 30gf
寿 命	10万次

序号	名称	材 料	数量	备 注
F	盖板	不锈钢0.15	1	清洗
E	按钮	LCP	1	清洗
D	防尘膜	聚酰亚胺	1	
C	簧片	不锈钢覆银	2	
B	基座	LCP	1	清洗
A	卡件	磷铜0.12	1	镀银



THIS DOCUMENT IS THE SOLE PROPERTY OF BBJconn Technology Co., Ltd. CORPORATION AND SHOULD NOT BE USED IN WHOLE OR IN PART WITHOUT PRIOR WRITTEN PERMISSION.		深圳市步步精科技有限公司 .X: ±0.38 .XX: ±0.25 .XXX: ±0.13 X': ±3" X'': ±2" XX': ±1"		NAME: 轻触开关 3x4x2.0 两脚小龟 包脚 160G 不锈钢弹片
APPD.	JM_Zheng	PJ. NO.: TS.20.06-H2-26-01 SIZE: A4 DRW NO.:		
CHKD.	LYX	FINISH: SEE NOTES MAT'L.: SEE NOTES		
PDWG.NO:	0415-1	DR.	SGF	SCALE: N/A REV.: A0 UNIT: mm PAGE: 1/2

REV.	ECN NO	CONTENT	DATE	ENGINEER
A0		Initial release	/	SGF



备注:

1. 包装数量: 3000/PCS/卷, 10卷/箱或15卷/箱。
2. 包装袋长度: 每卷前后各空10-20个空格, 中间包装。

3. 材质:

载体: 聚丙烯 (PS), 阻抗 $10^{6-9} \Omega$
 上带: 聚乙烯 (PET), 阻抗 $10^{6-11} \Omega$
 卷盘: 聚苯乙烯。

纸箱规格: 345*345*23MM

纸箱规格: 345*345*35MM

THIS DOCUMENT IS THE SOLE PROPERTY OF BBJconn Technology Co.,Ltd. Corporation AND SHOULD NOT BE USED IN WHOLE OR IN PART WITHOUT PRIOR WRITTEN PERMISSION.		深圳市步步精科技有限公司 .X: ±0.38 .XX: ±0.25 .XXX: ±0.13 X': ±3' .X': ±2' .XX': ±1'		NAME: 轻触开关 3x4x2.0 两脚小龟 包脚 160G 不锈钢弹片 PJ. NO.: TS.20.06-H2-26-01 SIZE: A4 DRW NO.: FINISH: SEE NOTES MAT'L.: SEE NOTES SCALE: N/A REV.: A0 UNIT: mm PAGE: 2/2	
APPD.	JM_Zheng	CHKD.	LYX	DR.	SGF
PDWG.NO:	0415-1				