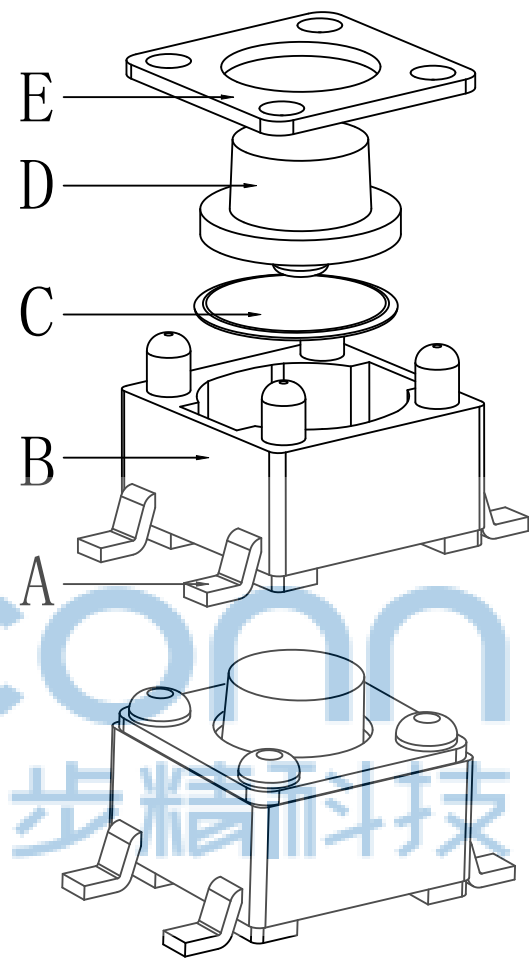
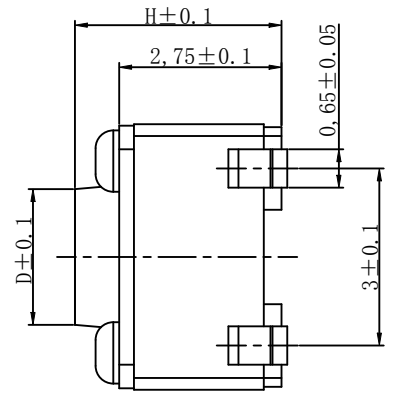
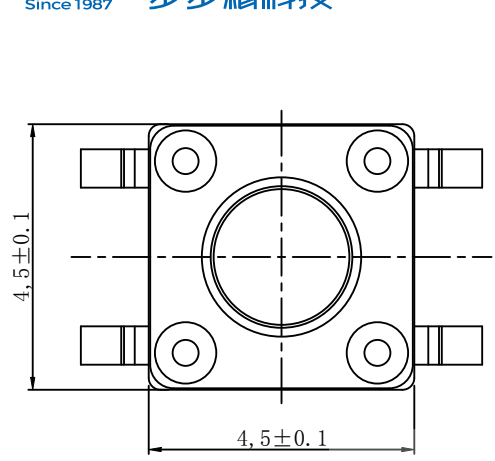
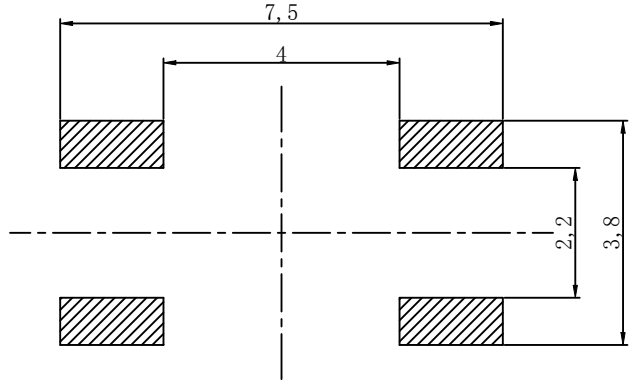
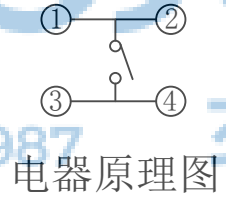
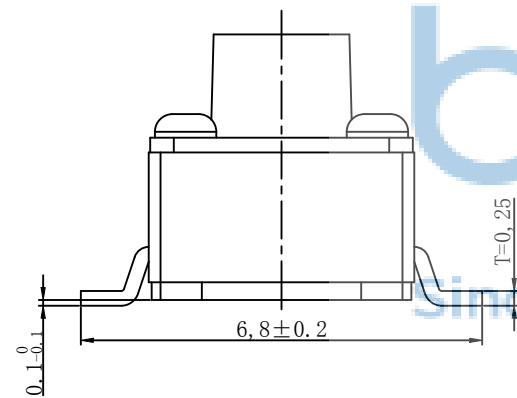


REV.	ECN NO.	CONTENT	DATE	ENGINEER
A0				



- 技术参数**
1. 额定电流: 50mA 12V DC
  2. 接触电阻: 100毫欧
  3. 行程: 0.15±0.05mm
  4. 绝缘电阻: 100兆欧
  5. 盐雾24小时

接力	160±30gf	260±50gf
寿命	5万次	5万次



E	盖板	黄铜/铁	1	镀铜锡
D	按钮	PPA	1	
C	簧片	不锈钢覆银	1	
B	基座	PPA	1	清洗
A	卡件	黄铜0.25	1	镀银
序号	名称	材料	数量	备注

THIS DOCUMENT IS THE SOLE PROPERTY OF BBJconn Technology Co., Ltd. Corporation AND SHOULD NOT BE USED IN WHOLE OR IN PART WITHOUT PRIOR WRITTEN PERMISSION.

PDWG.NO: 0415-1

APPD. JM\_Zheng

CHKD. LYX

DR. TSP

NAME: 轻触开关 4.5x4.5x3.5 四脚贴片 脚距6.8 不锈钢弹片 铜盖 260GF

PJ. NO.: TS.17.58-11-3Z-01

SIZE: A4 DRW NO.:

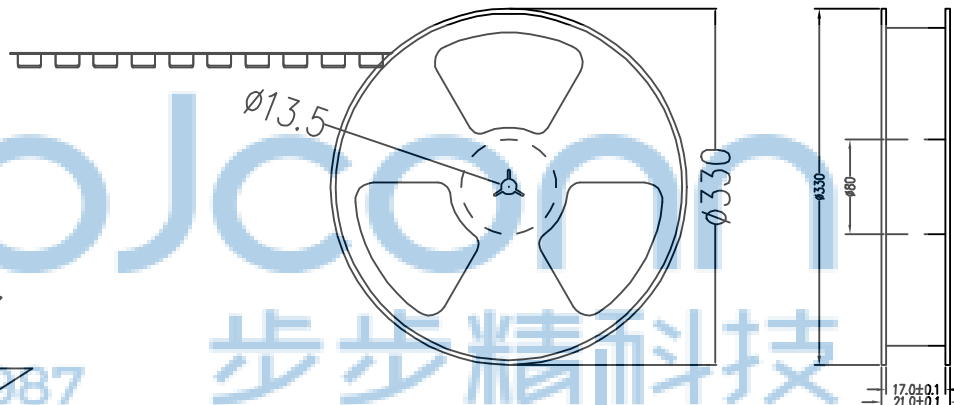
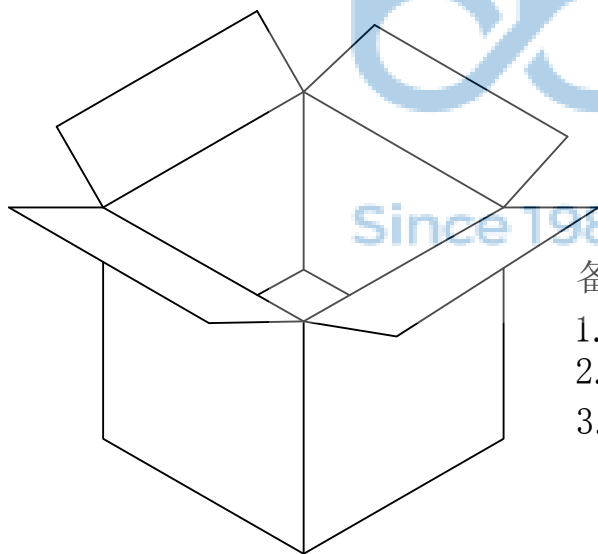
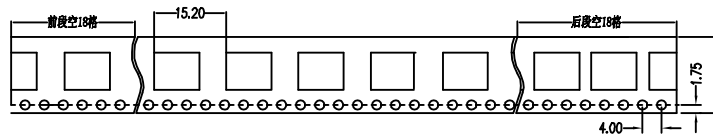
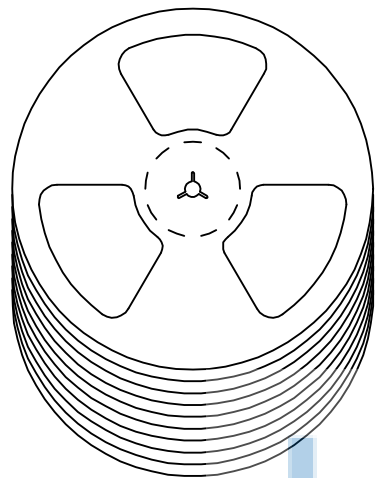
FINISH: SEE NOTES MAT'L.: SEE NOTES

SCALE: N/A REV.: A0 UNIT: mm PAGE: 1/2

PCB 参考图

电器原理图

技术参数



备注:

1. 包装数量: 2000/PCS/卷, 10卷/箱。
2. 包装袋长度: 每卷前后各空10-20个空格, 中间包装。
3. 材质:  
载体: 聚丙烯 (PS), 阻抗10 Ω  
上带: 聚乙烯 (PET), 阻抗10 Ω  
卷盘: 聚苯乙烯。

纸箱规格: 345\*345\*23MM

纸箱规格: 345\*345\*35MM

THIS DOCUMENT IS THE SOLE PROPERTY OF BBJconn Technology Co.,Ltd. Corporation AND SHOULD NOT BE USED IN WHOLE OR IN PART WITHOUT PRIOR WRITTEN PERMISSION.		\$! c 2!•!•2!0 ° 9L€ œ (	
.X: ±0.38 .XX: ±0.25 .XXX: ±0.13		X': ±3" .X': ±2" .XX': ±1"	
APPD.	JM_Zheng	NAME: 轻触开关 4.5x4.5x3.5 四脚贴片 ½A³â6.8 ²»Đâ, ÖµÆ-1, Ç 260GF	
CHKD.	LYX	PJ. NO.: TS.17.58-11-3Z-01	
DR.	TSP	SIZE: A4   DRW NO.:	
PDWG.NO: 0415-1		FINISH: SEE NOTES   MAT'L.: SEE NOTES	
		SCALE: N/A   REV.: AO   UNIT: mm   PAGE: 2/2	