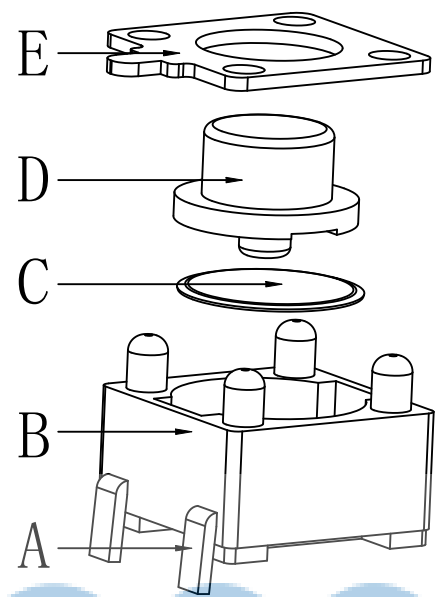
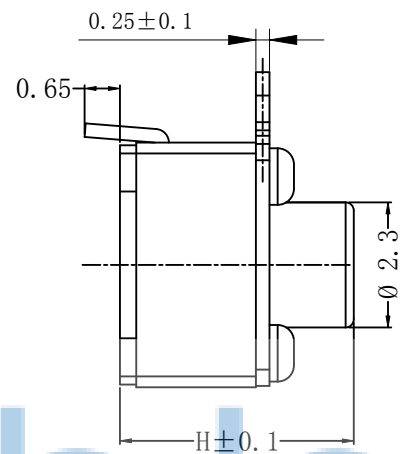
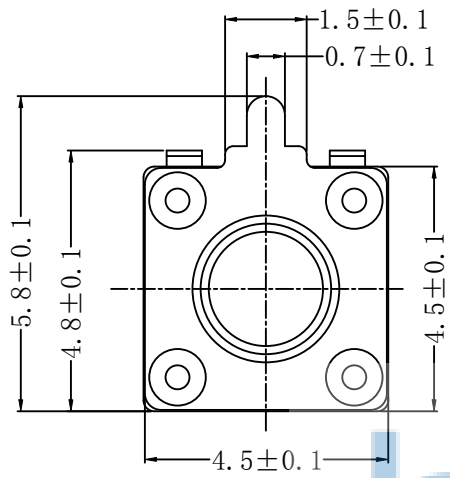
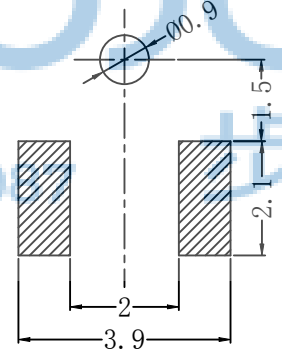
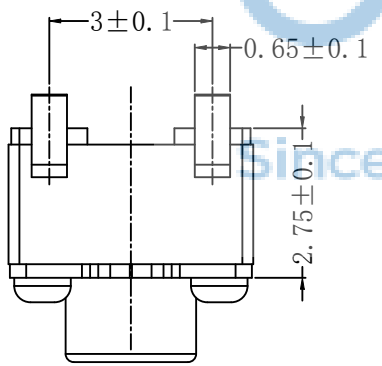


REV.	ECN NO.	CONTENT	DATE	ENGINEER
A0				

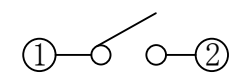


- ### 技术参数
1. 额定电流: 50mA 12V DC
 2. 接触电阻: 100毫欧
 3. 按 力: 160±30gf
 4. 行 程: 0.15±0.05mm
 5. 绝缘电阻: 100兆欧
 6. 抗电强度: 100v 50Hz 1Min
 7. 寿 命: 5万次

按力	160±30gf	260±30gf
寿命	5万次	5万次



P C B 参考图



电器原理图



E	盖板	铁皮0.25	1	镀铜锡
D	按钮	PPA	1	
C	簧片	不锈钢覆银	1	
B	基座	PPA	1	清洗
A	卡件	黄铜0.25	1	镀银
序号	名称	材 料	数量	备注

THIS DOCUMENT IS THE SOLE PROPERTY OF BBJconn Technology Co., Ltd. Corporation AND SHOULD NOT BE USED IN WHOLE OR IN PART WITHOUT PRIOR WRITTEN PERMISSION.

PDWG:NO: 0415-1

深圳市步步精科技有限公司

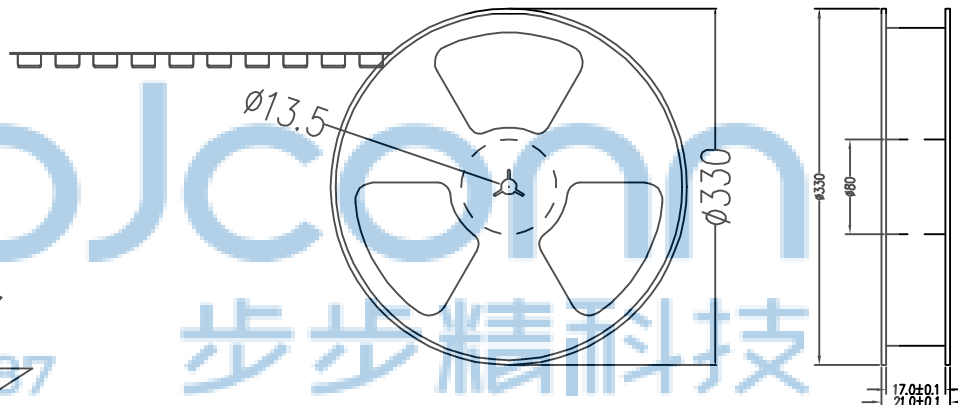
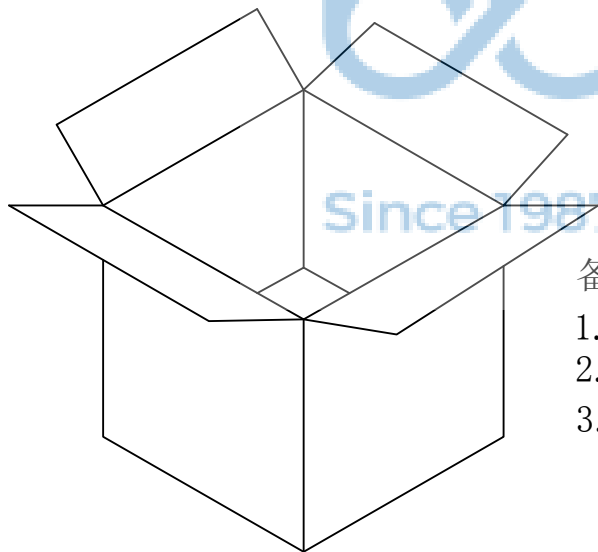
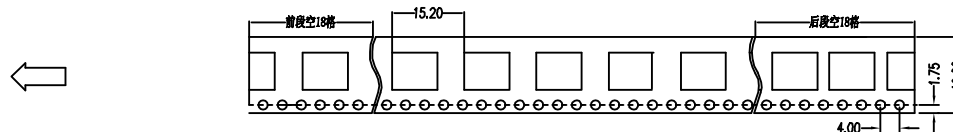
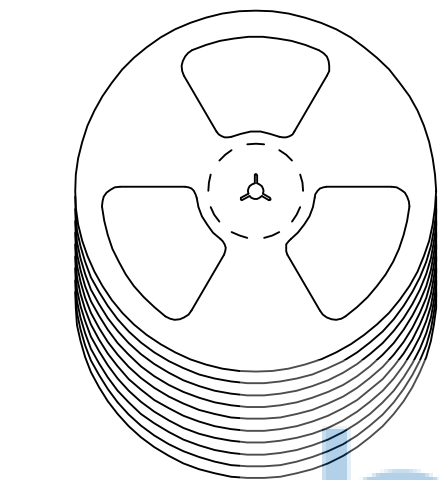
NAME: 轻触开关 4.5x4.5x6.0 边三脚(两脚贴片单脚插件) 短脚 不锈钢弹片 160GF

PJ. NO.: TS.17.15-92-3Z-01

SIZE: A4 DRW NO.:

FINISH: SEE NOTES MAT'L.: SEE NOTES

SCALE: N/A REV.: A0 UNIT: mm PAGE: 1/2



备注:

1. 包装数量: 800/PCS/卷, 10卷/箱。
2. 包装袋长度: 每卷前后各空10-20个空格, 中间包装。
3. 材质:
 载体: 聚丙烯 (PS), 阻抗 $10^{6-9} \Omega$
 上带: 聚乙烯 (PET), 阻抗 $10^{6-11} \Omega$
 卷盘: 聚苯乙烯。

纸箱规格: 345*345*23MM

纸箱规格: 345*345*35MM

THIS DOCUMENT IS THE SOLE PROPERTY OF BBJconn Technology Co.,Ltd. Corporation AND SHOULD NOT BE USED IN WHOLE OR IN PART WITHOUT PRIOR WRITTEN PERMISSION.		深圳市步步精科技有限公司	
.X: ±0.38 .XX: ±0.25 .XXX: ±0.13		X': ±3" X'': ±2" XX': ±1"	
APPD.	JM_Zheng	NAME: 轻触开关 4.5x4.5x6.0 边三脚(两脚贴片单脚插件) 短脚 不锈钢弹片 160GF	
CHKD.	LYX	PJ. NO.: TS.17.15-92-3Z-01	
DR.	TSP	SIZE: A4 DRW NO.:	
PDWG.NO: 0415-1		FINISH: SEE NOTES MAT'L.: SEE NOTES	
		SCALE: N/A REV.: AO UNIT: mm PAGE: 2/2	