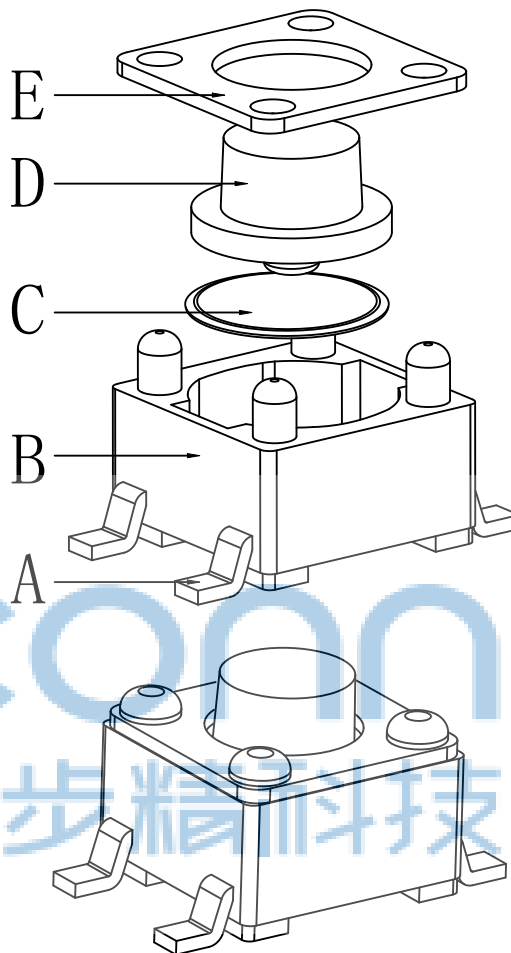


P C B 参考图



REV.	ECN NO.	CONTENT	DATE	ENGINEER
A0				

技术参数

- 额定电流: 50mA 12V DC
- 接触电阻: 100毫欧
- 行程: 0.15±0.05mm
- 绝缘电阻: 100兆欧
- 盐雾24小时

接力	160±30gf	260±50gf
寿命	5万次	5万次



序号	名称	材料	数量	备注
E	盖板	黄铜/铁	1	镀铜锡
D	按钮	PPA	1	
C	簧片	不锈钢覆银	1	
B	基座	PPA	1	清洗
A	卡件	黄铜0.25	1	镀银

THIS DOCUMENT IS THE SOLE PROPERTY OF BBJconn Technology Co., Ltd. CORPORATION AND SHOULD NOT BE USED IN WHOLE OR IN PART WITHOUT PRIOR WRITTEN PERMISSION.

PDWG.NO: 0415-1

APPD: JM_Zheng

CHKD: LYX

DR: TSP

深圳市步步精科技有限公司

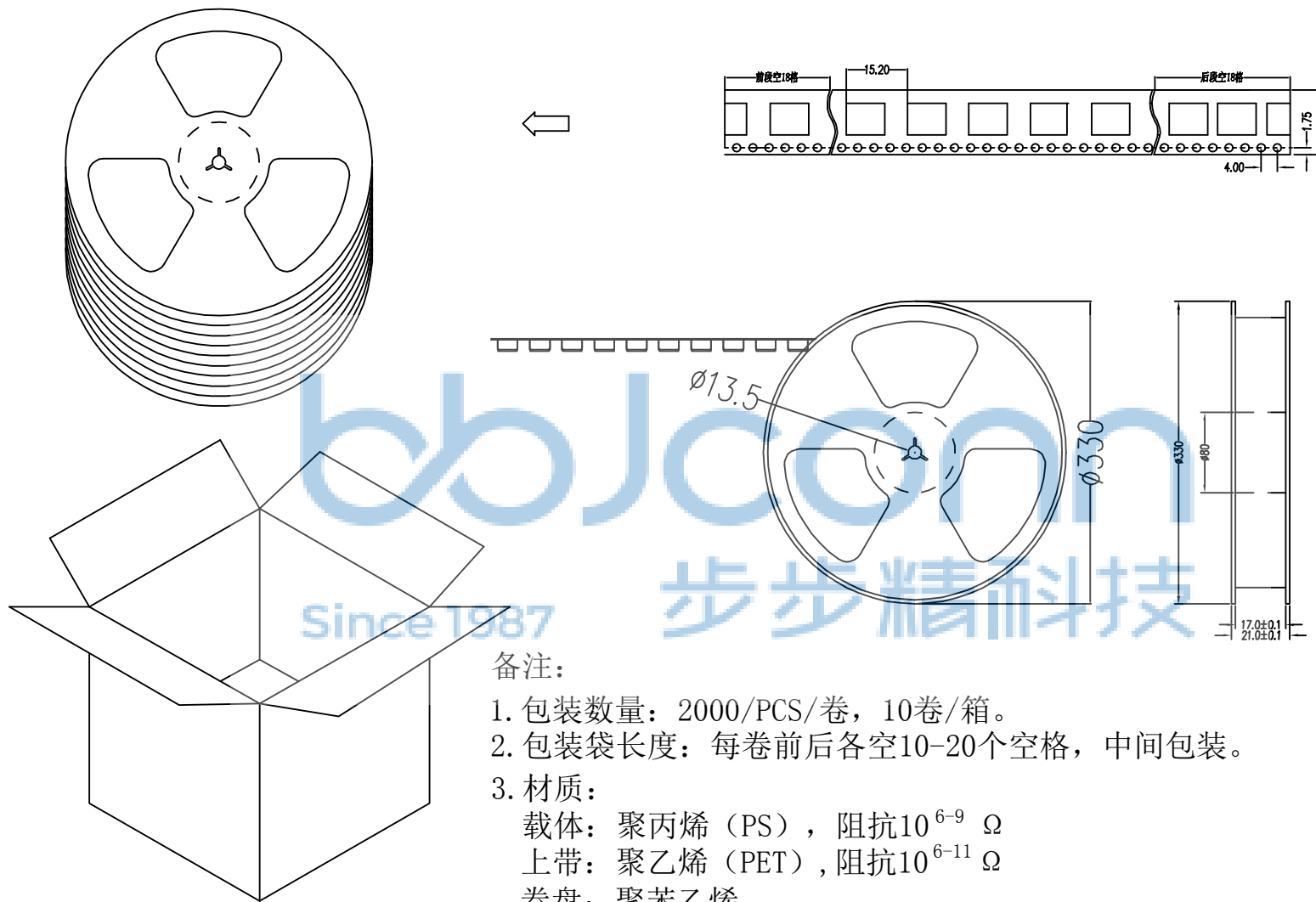
NAME: 轻触开关 4.5x4.5x5.0 四脚贴片 脚距6.8 不锈钢弹片 铜盖 260GF 盐雾24H

PJ. NO.: TS.17.13-11-3Z-01

SIZE: A4 DRW NO.:

FINISH: SEE NOTES MAT'L.: SEE NOTES

SCALE: N/A REV.: A0 UNIT: mm PAGE: 1/2



备注:

1. 包装数量: 2000/PCS/卷, 10卷/箱。
2. 包装袋长度: 每卷前后各空10-20个空格, 中间包装。
3. 材质:
 载体: 聚丙烯 (PS), 阻抗 $10^{6-9} \Omega$
 上带: 聚乙烯 (PET), 阻抗 $10^{6-11} \Omega$
 卷盘: 聚苯乙烯。

纸箱规格: 345*345*23MM

纸箱规格: 345*345*35MM

THIS DOCUMENT IS THE SOLE PROPERTY OF BBJconn Technology Co.,Ltd. Corporation AND SHOULD NOT BE USED IN WHOLE OR IN PART WITHOUT PRIOR WRITTEN PERMISSION.		\$! c 2!•!•2!0 ° 9L€ œ (
.X: ±0.38 .XX: ±0.25 .XXX: ±0.13		X': ±3" .X': ±2" .XX': ±1"	
APPD.	JM_Zheng	NAME: 轻触开关 4.5x4.5x5.0 四脚贴片	
CHKD.	LYX	½Å¾â6.8 ²»Đâ,Öµ~Æ~ í-Ç 260GF Ñïi24H	
DR.	TSP	PJ. NO.: TS.17.13-11-3Z-01	
PDWG.NO: 0415-1		SIZE: A4 DRW NO.:	
		FINISH: SEE NOTES MAT'L.: SEE NOTES	
		SCALE: N/A REV.: A0 UNIT: mm PAGE: 2/2	