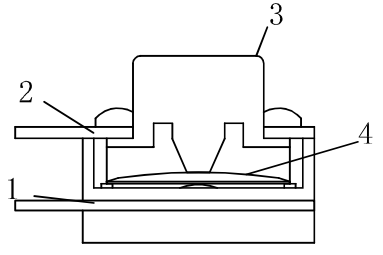
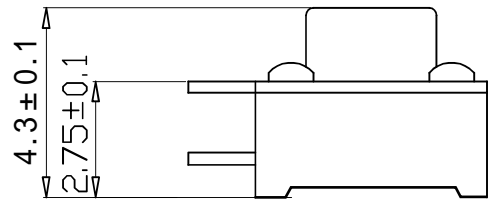
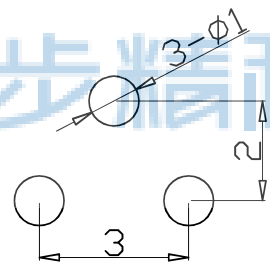
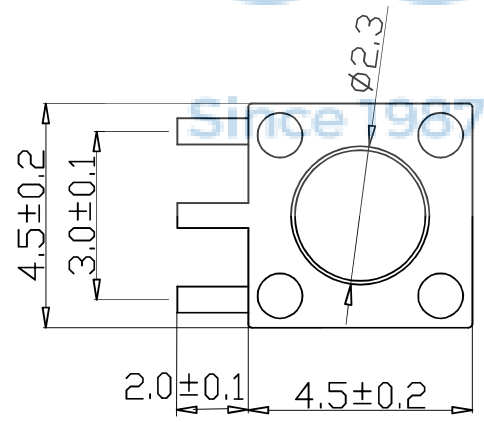


REV.	ECN NO	CONTENT	DATE	ENGINEER
A0		Initial release	/	SGF



主要技术参数	1	操作行程	0.25±0.1mm
	2	额定电压、电流	DC12V/50mA
	3	接触电阻	30mΩ(max)
	4	绝缘电阻	100MΩ(min)
	5	耐压	250V AC/1min
	6	动作力	160/260±30gf
	7	使用寿命	80000次
	8	尺寸	未注公差均按 GB/T1804-2000



安装尺寸

4	弹片	1	不锈钢	镀银/白色
3	按钮	1	PPA	黑色
2	盖板	1	铁皮	镀银
1	底座	1	黄铜与PPA	黑色与镀银
序号	名称	数量	材料	镀涂/颜色



THIS DOCUMENT IS THE SOLE PROPERTY OF BBJconn Technology Co., Ltd. Corporation AND SHOULD NOT BE USED IN WHOLE OR IN PART WITHOUT PRIOR WRITTEN PERMISSION.

PDWG.NO: 0013-1

APPD. JM\_Zheng

CHKD. LYX

DR. SGF

深圳市步步精科技有限公司

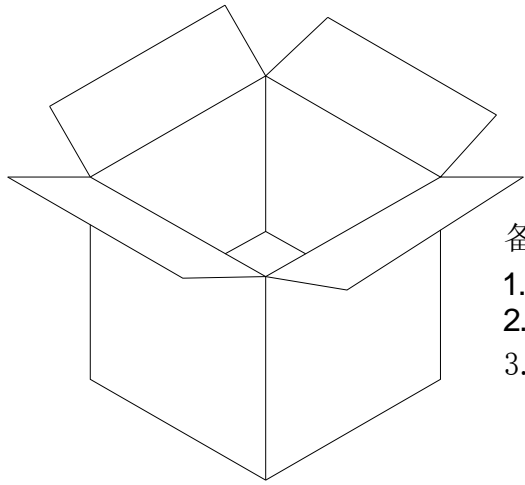
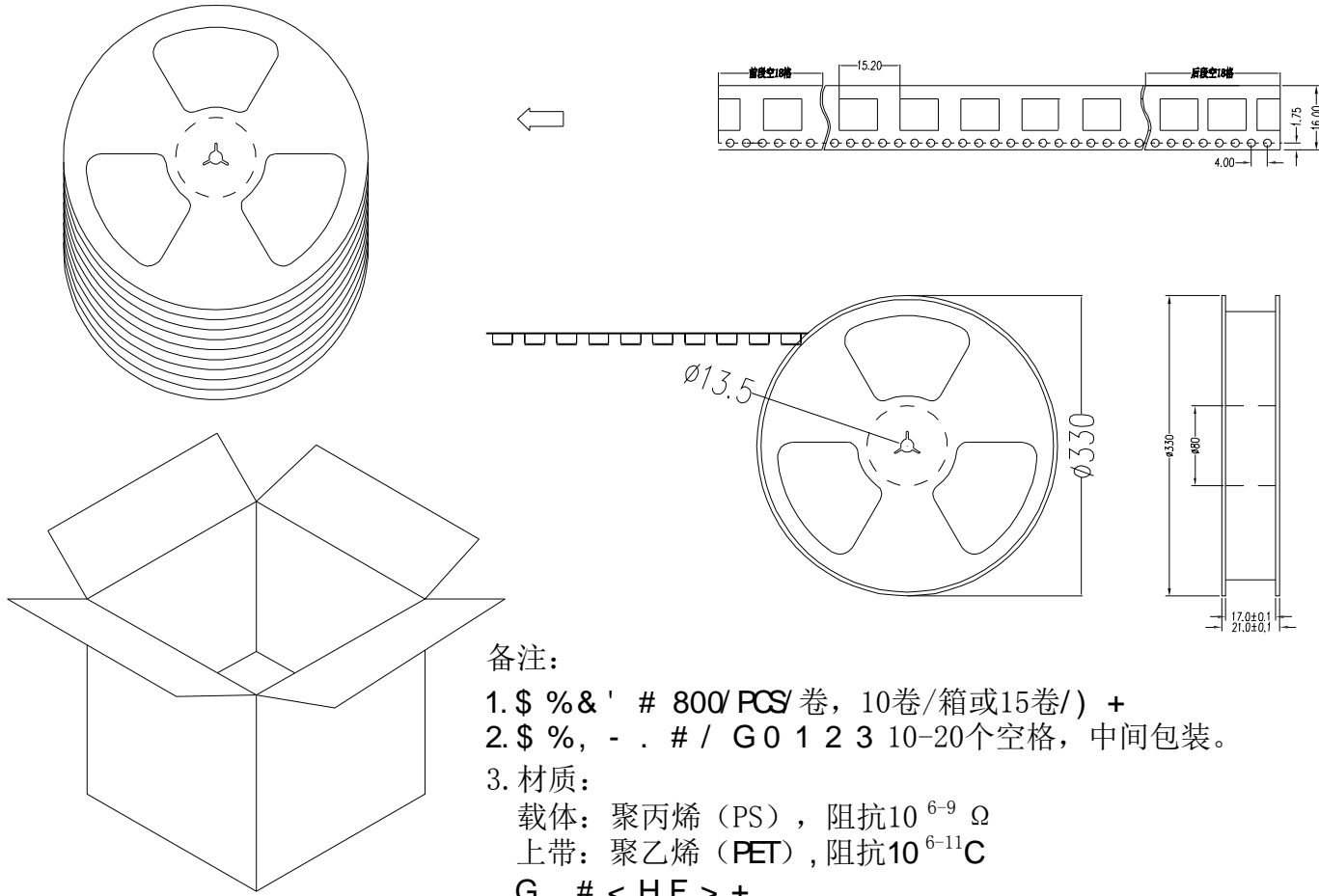
NAME: 轻触开关 4.5x4.5x4.3 边三脚 不锈钢弹片 160G

PJ. NO.: TS.17.10-92-31-02

SIZE: A4 | DRW NO.:

FINISH: SEE NOTES | MAT'L.: SEE NOTES

SCALE: N/A | REV.: A0 | UNIT: mm | PAGE: 1/2



备注:  
 1. \$ % & ' # 800/ PCS/ 卷, 10卷/箱或15卷/ ) +  
 2. \$ %, - . # / G 0 1 2 3 10-20个空格, 中间包装。  
 3. 材质:  
 载体: 聚丙烯 (PS), 阻抗 $10^{6-9} \Omega$   
 上带: 聚乙烯 (PET), 阻抗 $10^{6-11} C$   
 G # < H F > +  
 I ) J 5 # 345\*345\*23MM  
 I ) J 5 # 345\*345\*35MM

THIS DOCUMENT IS THE SOLE PROPERTY OF BBJconn Technology Co.,Ltd. Corporation AND SHOULD NOT BE USED IN WHOLE OR IN PART WITHOUT PRIOR WRITTEN PERMISSION.				NAME: 轻触开关 4.5x4.5x4.3 边三脚 不锈钢弹片 160G	
PDWG.NO: 0013-1		APPD. JM_Zheng		PJ. NO.: TS.17.10-92-31-02	
DR. SGF		CHKD. LYX		SIZE: A4 DRW NO.:	
				FINISH: SEE NOTES MAT'L.: SEE NOTES	
				SCALE: N/A REV.: A0 UNIT: mm PAGE: 2/2	