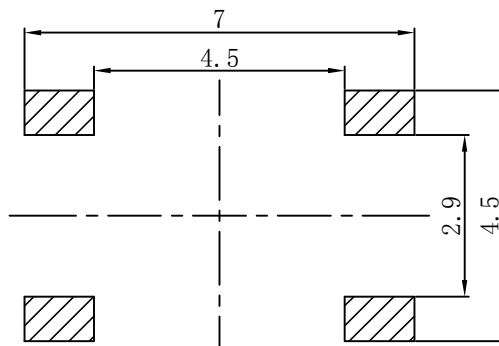
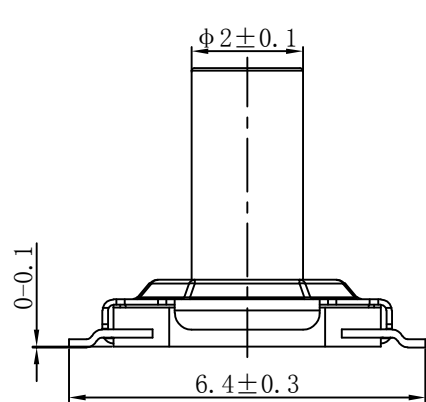


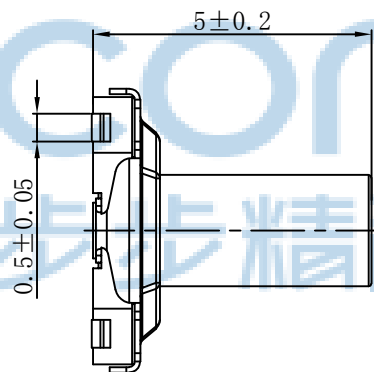
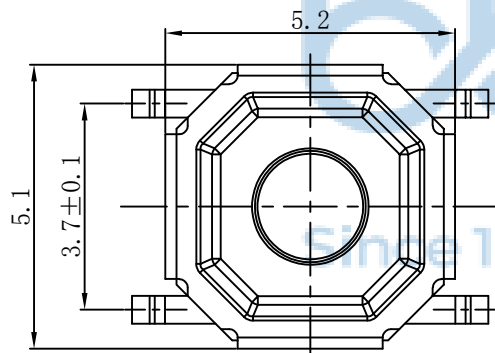
REV.	ECN NO	CONTENT	DATE	ENGINEER
AO				

技术参数

1. 额定电流: 50mA 12V DC
2. 接触电阻: 100毫欧
3. 行程: 0.2±0.05mm
4. 绝缘电阻: 100兆欧
5. 抗电强度: 100v 50Hz 1Min

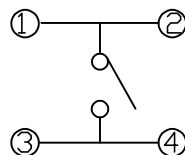
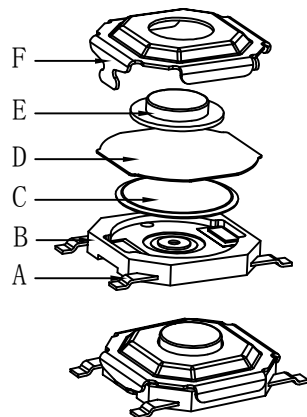


P C B 参考图



接 力	260±30gf
寿 命	10万次

序号	名称	材 料	数量	备 注
F	盖板	不锈钢0.10	1	清洗
E	按钮	黄铜	1	清洗
D	防尘膜	聚酰亚胺	1	
C	簧片	不锈钢覆银	1	
B	基座	PPA 黑	1	清洗
A	卡件	黄铜0.15	1	镀银



电器原理图

THIS DOCUMENT IS THE SOLE PROPERTY OF BBJconn Technology Co.,Ltd. Corporation AND SHOULD NOT BE USED IN WHOLE OR IN PART WITHOUT PRIOR WRITTEN PERMISSION.
PDWG.NO: 0415-1

深圳市步步精科技有限公司

NAME: 轻触开关 4x4x5 铜头贴片 不锈钢弹片 260G (FCT专用)

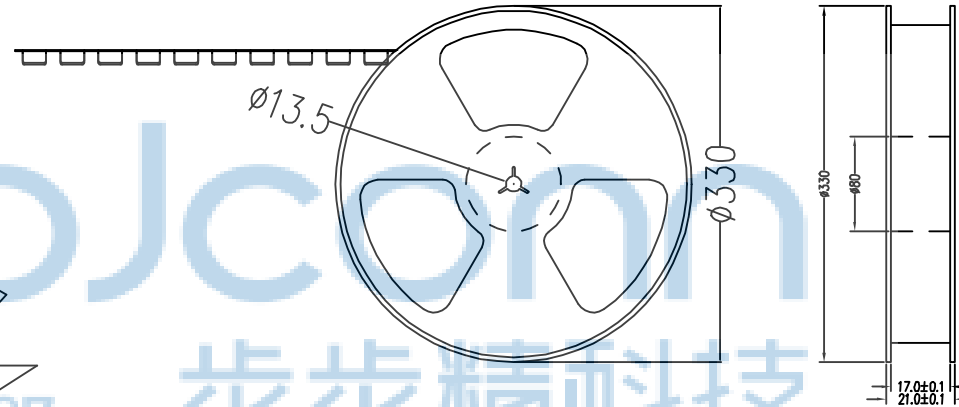
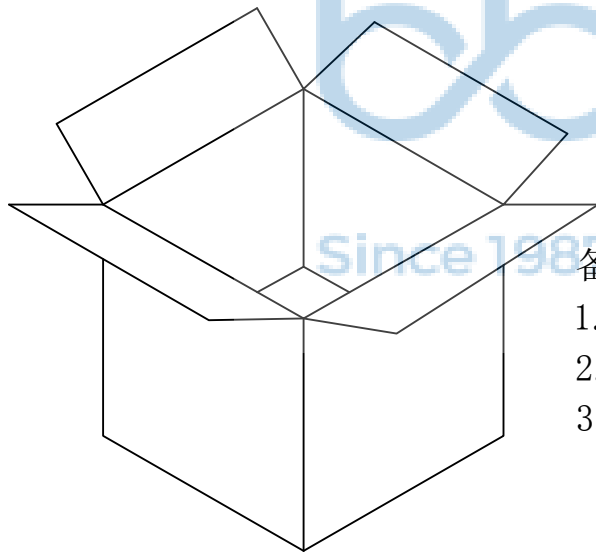
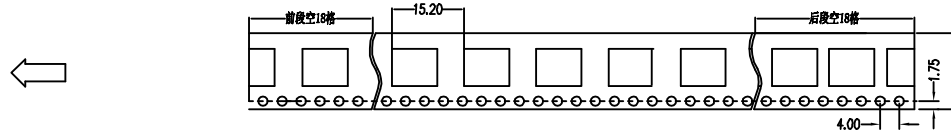
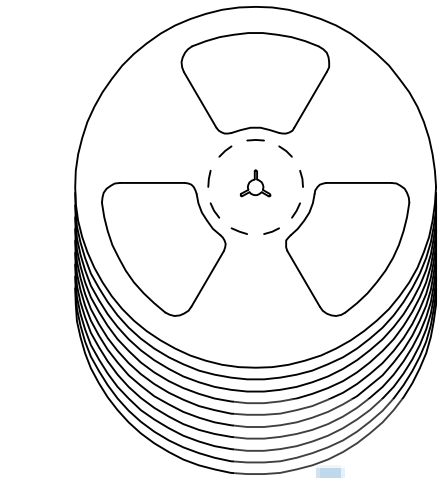
APPD. JM_Zheng

CHKD. LYX

DR. LHC

PJ. NO.: TS.03.13-11-38-01
SIZE: A4 DRW NO.:
FINISH: SEE NOTES MAT'L.: SEE NOTES
SCALE: N/A REV.: AO UNIT: mm PAGE: 1/2

REV.	ECN NO	CONTENT	DATE	ENGINEER
A0				



备注:

1. 包装数量: 1500/PCS/卷, 10卷/箱。
2. 包装袋长度: 每卷前后各空10-20个空格, 中间包装。
3. 材质:
载体: 聚丙烯 (PS), 阻抗 $10^{6-9} \Omega$
上带: 聚乙烯 (PET), 阻抗 $10^{6-11} \Omega$
卷盘: 聚苯乙烯。

纸箱规格: 345*345*23MM

纸箱规格: 345*345*35MM

THIS DOCUMENT IS THE SOLE PROPERTY OF BBJconn Technology Co.,Ltd. Corporation AND SHOULD NOT BE USED IN WHOLE OR IN PART WITHOUT PRIOR WRITTEN PERMISSION.		深圳市步步精科技有限公司 .X: ±0.38 .X': ±3' .XX: ±0.25 .X': ±2' .XXX: ±0.13 .XX': ±1'		NAME: 轻触开关 4x4x5 铜头贴片 不锈钢弹片 260G (FCT专用)	
APPD.	JM_Zheng	PJ. NO.: TS.03.13-11-38-01		SIZE: A4 DRW NO.:	
CHKD.	LYX	FINISH: SEE NOTES MAT'L.: SEE NOTES		SCALE: N/A REV.: A0 UNIT: mm PAGE: 2/2	
PDWG.NO:	0415-1	DR.	LHC		