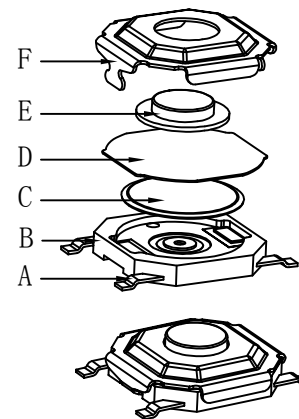
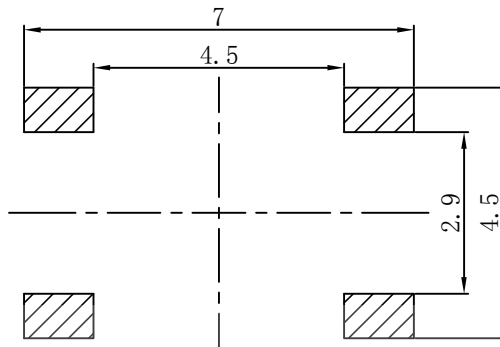
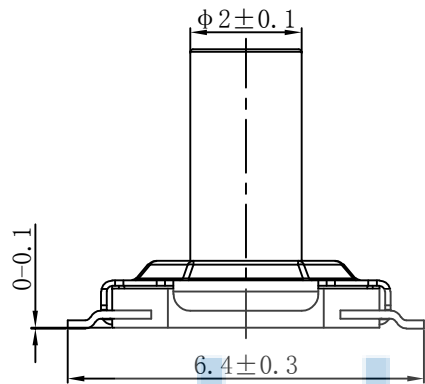


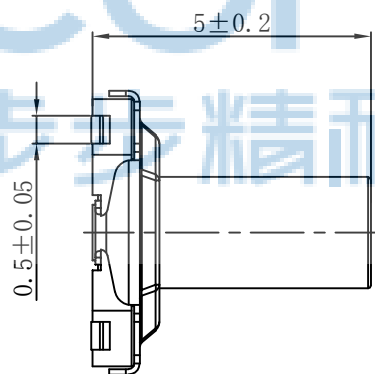
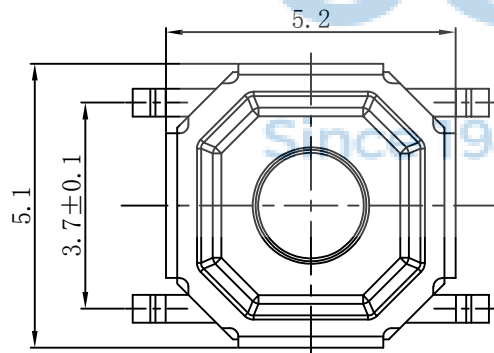
REV.	ECN NO.	CONTENT	DATE	ENGINEER
AO		Initial release	/	SGF



技术参数

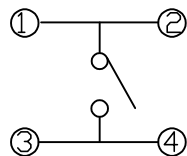
1. 额定电流: 50mA 12V DC
2. 接触电阻: 100毫欧
3. 行程: 0.2±0.05mm
4. 绝缘电阻: 100兆欧
5. 抗电强度: 100v 50Hz 1Min

PCB 参考图



按力	260±30gf
寿命	10万次

序号	名称	材料	数量	备注
F	盖板	不锈钢0.10	1	清洗
E	按钮	黄铜	1	清洗
D	防尘膜	聚酰亚胺	1	
C	簧片	不锈钢覆银	1	
B	基座	PPA 黑	1	清洗
A	卡件	黄铜0.15	1	镀银

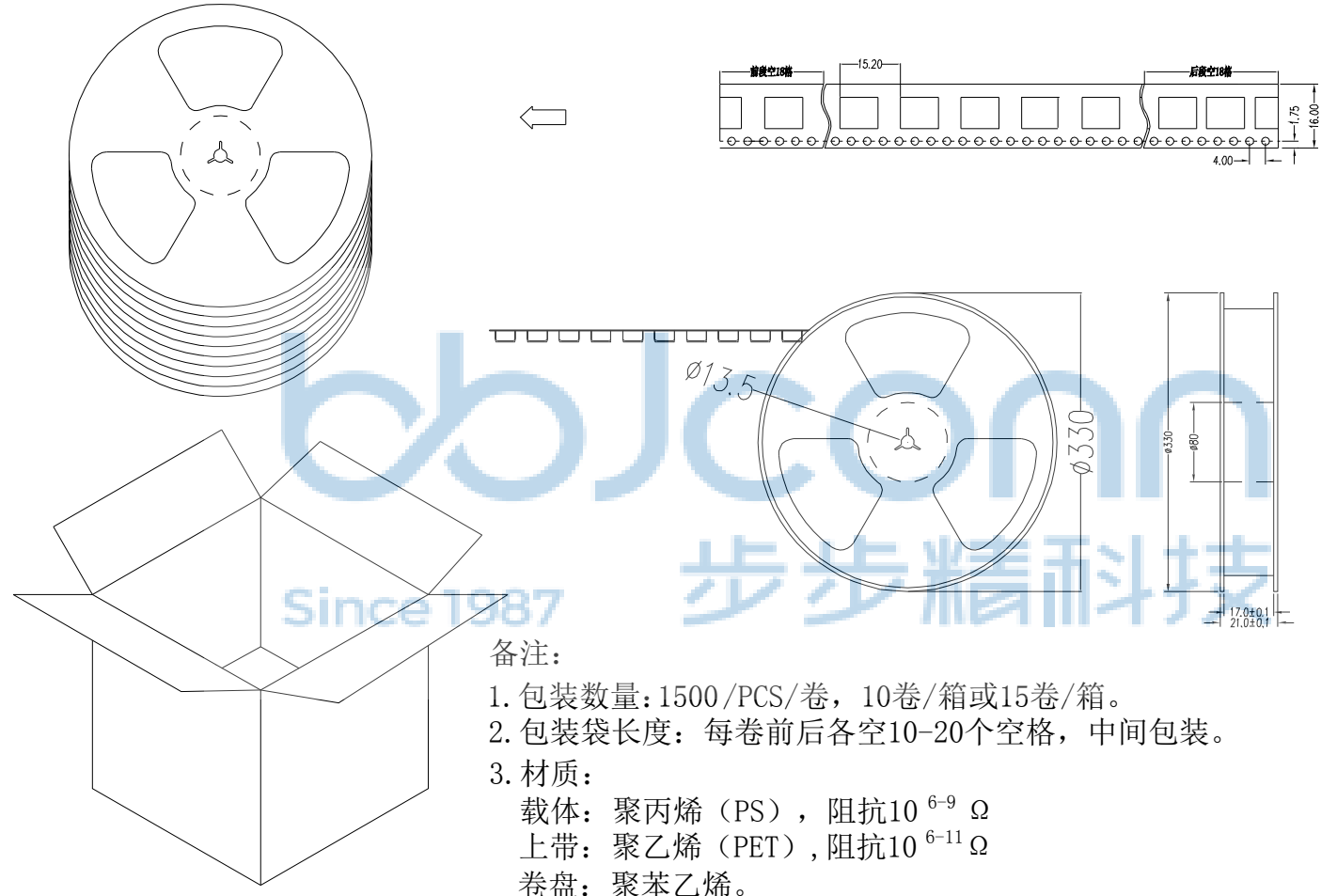


电器原理图



THIS DOCUMENT IS THE SOLE PROPERTY OF BBJconn Technology Co., Ltd. CORPORATION AND SHOULD NOT BE USED IN WHOLE OR IN PART WITHOUT PRIOR WRITTEN PERMISSION.  
PDWG.NO: 0415-1

深圳市步步精科技有限公司	
.X: ±0.38 .XX: ±0.25 .XXX: ±0.13	X': ±3" .X': ±2" .XX': ±1"
APPD. JM_Zheng	NAME: 轻触开关 4x4x5 铜头贴片 不锈钢弹片 260G
CHKD. LYX	PJ. NO.: TS.03.13-11-3Z-01
DR. SGF	SIZE: A4   DRW NO.:
	FINISH: SEE NOTES   MAT'L.: SEE NOTES
	SCALE: N/A   REV.: A0   UNIT: mm   PAGE: 1/2



备注:

1. 包装数量: 1500/PCS/卷, 10卷/箱或15卷/箱。
2. 包装袋长度: 每卷前后各空10-20个空格, 中间包装。
3. 材质:  
载体: 聚丙烯 (PS), 阻抗 $10^{6-9} \Omega$   
上带: 聚乙烯 (PET), 阻抗 $10^{6-11} \Omega$   
卷盘: 聚苯乙烯。

纸箱规格: 345\*345\*23MM  
纸箱规格: 345\*345\*35MM

THIS DOCUMENT IS THE SOLE PROPERTY OF BBJconn Technology Co.,Ltd. Corporation AND SHOULD NOT BE USED IN WHOLE OR IN PART WITHOUT PRIOR WRITTEN PERMISSION.		深圳市步步精科技有限公司 .X: ±0.38    .X': ±3" .XX: ±0.25    .X': ±2" .XXX: ±0.13    .XX': ±1"		NAME: 轻触开关 4x4x5 铜头贴片 不锈钢弹片 260G	
APPD.	JM_Zheng	PJ. NO.: TS.03.13-11-3Z-01		SIZE: A4   DRW NO.:	
CHKD.	LYX	FINISH: SEE NOTES		MAT'L.: SEE NOTES	
PDWG.NO:	0415-1	DR.	SGF	SCALE: N/A	REV.: A0
				UNIT: mm	PAGE: 2/2