

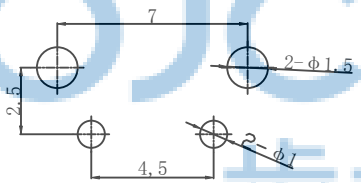
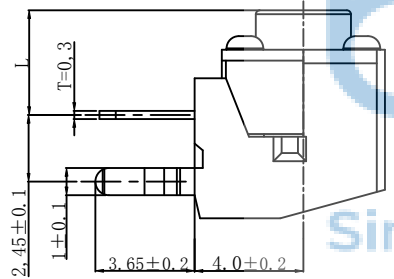
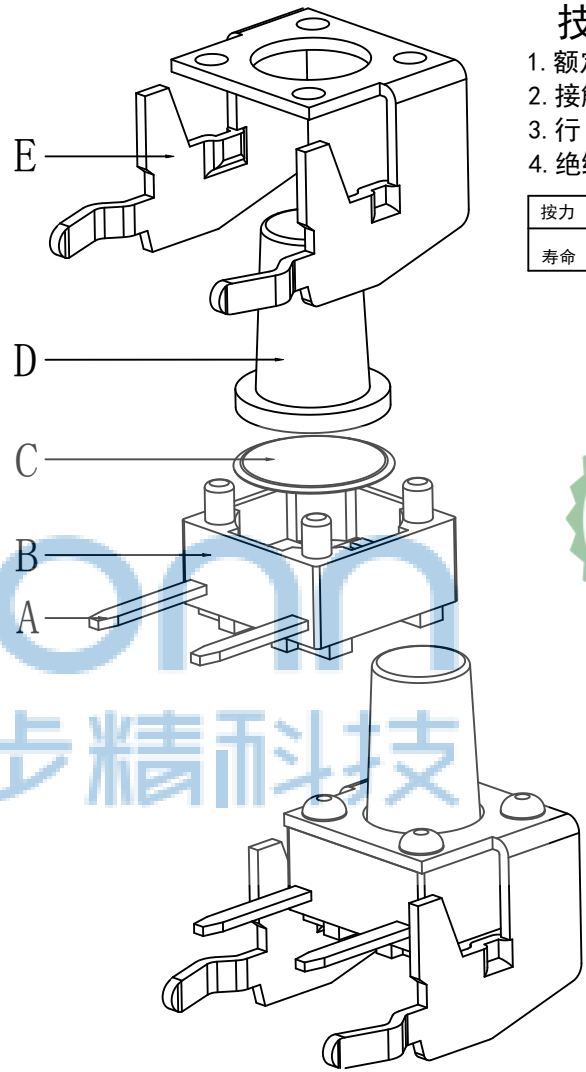
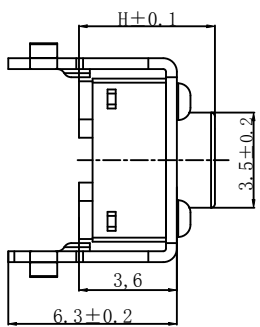
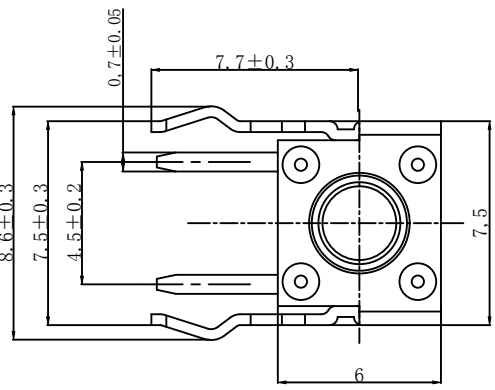
REV.	ECN NO.	CONTENT	DATE	ENGINEER
A0				

技术参数

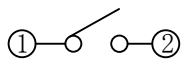
1. 额定电流: 50mA 12V DC
2. 接触电阻: 100毫欧
3. 行程: 0.3 ± 0.1 mm
4. 绝缘电阻: 100兆欧

按力	160±30gf	260±50gf
寿命	10万次	10万次

H	L
4.5	3.35
5.0	3.85
5.5	4.35
6.0	4.85
6.5	5.35
7.0	5.85
7.5	6.35
8.0	6.85
8.5	7.35
9.0	7.85
9.5	8.35
10.0	8.85
10.5	9.35
11.0	9.85
11.5	10.35
12.0	10.85
12.5	11.35
13.0	11.85
13.5	12.35
14.0	12.85
14.5	13.35
15.0	13.85



PCB参考图



电器原理图



序号	名称	材料	数量	备注
E	盖子	黄铜	1	镀铜锡
D	按钮	PPA	1	清洗
C	簧片	不锈钢覆银	1	
B	基座	PPA 黑	1	清洗
A	卡件	黄铜	1	镀银

THIS DOCUMENT IS THE SOLE PROPERTY OF BBJconn Technology Co., Ltd. CORPORATION AND SHOULD NOT BE USED IN WHOLE OR IN PART WITHOUT PRIOR WRITTEN PERMISSION.

PDWG.NO: 0415-1

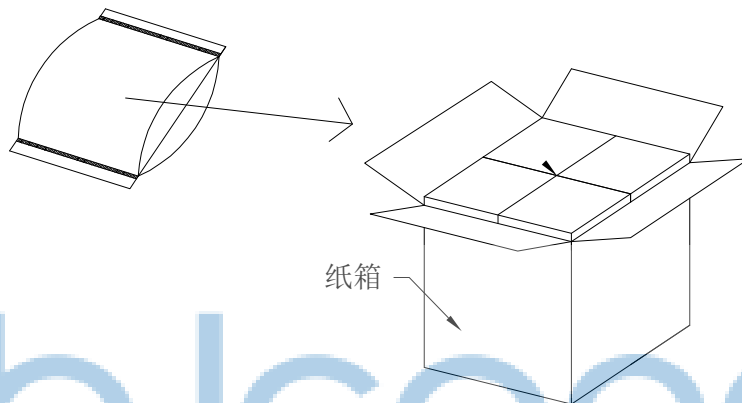
APPD. JM_Zheng
CHKD. LYX
DR. TSP

NAME: 轻触开关 6x6x7.0 上支架 铜盖 不锈钢弹片 260gf 黑柄 袋装

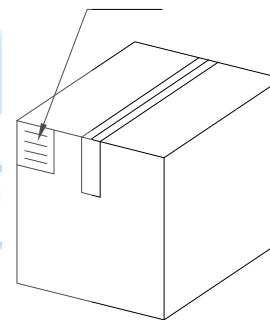
PJ. NO.: TS.01.17-41-3Z-01
SIZE: A4 | DRW NO.:
FINISH: SEE NOTES | MAT'L.: SEE NOTES
SCALE: N/A | REV.: AO | UNIT: mm | PAGE: 1/2

深圳市步步精科技有限公司

PE袋规格: 260*185



成品标签



1. 包装要求:

- 1.1 每个PE袋包装1000pcs;
- 1.2 每1袋放一小纸盒;
- 1.3 每20个小纸盒放一个纸箱, 共计20000pcs;
- 1.4 纸箱外贴上标签



THIS DOCUMENT IS THE SOLE PROPERTY OF BBJconn Technology Co.,Ltd. Corporation AND SHOULD NOT BE USED IN WHOLE OR IN PART WITHOUT PRIOR WRITTEN PERMISSION.		深圳市步步精科技有限公司 .X: ±0.38 .X': ±3" .XX: ±0.25 .X": ±2" .XXX: ±0.13 .XX': ±1"		NAME: 轻触开关 6x6x7.0 上支架 铜盖 不锈钢弹片 260gf 黑柄 袋装	
APPD.	JM_Zheng	PJ. NO.: TS.01.17-41-3Z-01		SIZE: A4 DRW NO.:	
CHKD.	LYX	FINISH: SEE NOTES		MAT'L.: SEE NOTES	
PDWG.NO:	0415-1	DR.	TSP	SCALE: N/A	REV.: AO UNIT: mm PAGE: 2/2