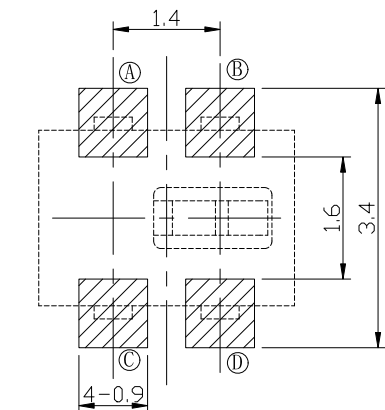
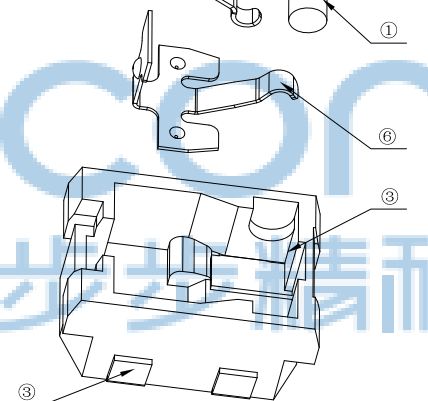
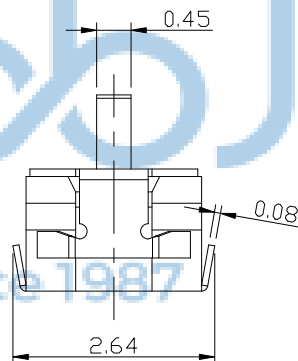
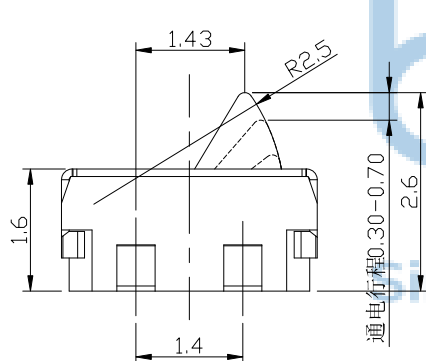
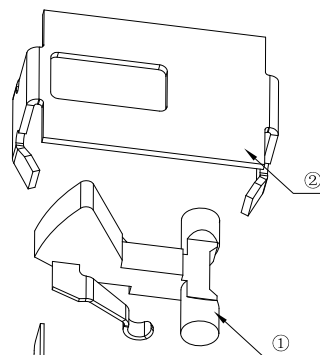
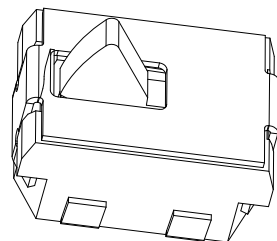
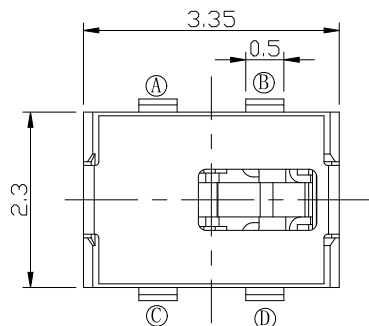


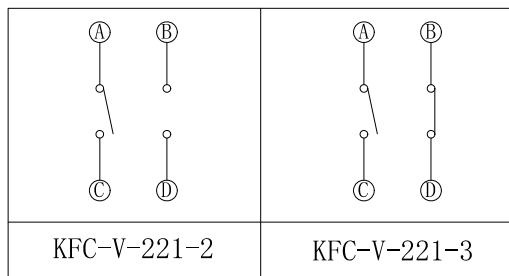
REV.	ECN NO.	CONTENT	DATE	ENGINEER
A0				

技术要求

- 1、额定电压 :16V (DC)
额定电流 :0.5A
- 2、开关绝缘电阻: $\geq 50M\Omega$.
- 3、开关接触电阻: $\leq 200m\Omega$.
- 4、开关动作力 : $20g \pm 5g$
- 5、开关的电气寿命要求 ≥ 20000 次循环。
- 6、未注尺寸公差按GB/T1804-m级精度要求。



安装尺寸图



电路图



序号	零件名称	数量	材质、规格	颜色/镀层	备注
⑥	辅助片	1	SUS304 t=0.05mm	原色	
⑤	焊脚	4	磷铜C5191 t=0.08mm	镀银	
④	弹片	1	磷铜C5191 t=0.08mm	镀银	
③	基座	1	LCP	黑色	
②	盖子	1	SUS304 t=0.10mm	原色	
①	按柄	1	LCP	黑色	

THIS DOCUMENT IS THE SOLE PROPERTY OF BBJconn Technology Co., Ltd. CORPORATION AND SHOULD NOT BE USED IN WHOLE OR IN PART WITHOUT PRIOR WRITTEN PERMISSION.

PDWG.NO: 0014-1

DR. LYX

APPD. JM_Zheng

CHKD. TSP

深圳市步步精科技有限公司

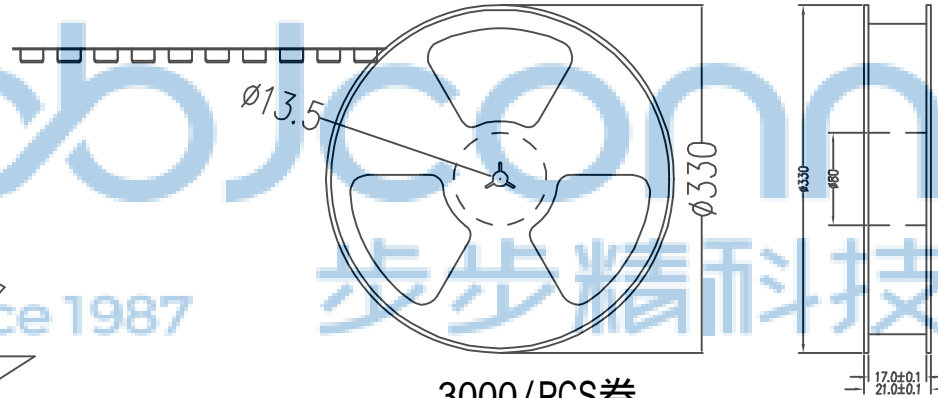
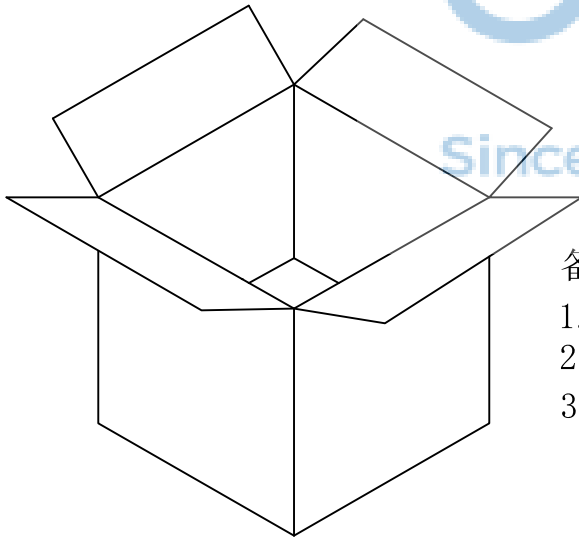
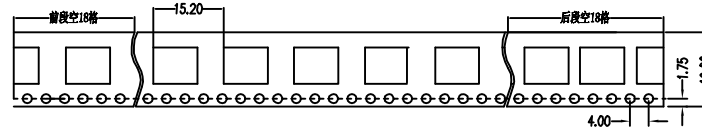
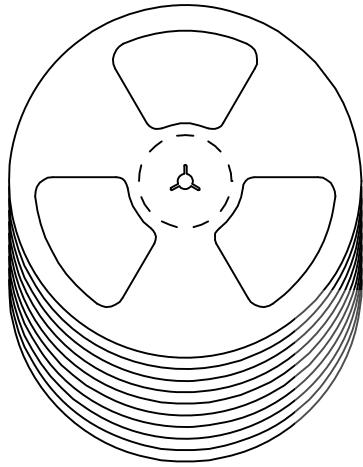
NAME: 限位开关 KFC-V-221-2 U型脚 无柱

PJ. NO.: TC.02.01-02-1010

SIZE: A4 DRW NO.:

FINISH: SEE NOTES MAT'L.: SEE NOTES

SCALE: N/A REV.: A3 UNIT: mm PAGE: 1/2



3000/PCS卷



备注:

1. 包装数量: 3000/PCS/卷, 10卷/箱或15卷/箱。
2. 包装袋长度: 每卷前后各空10-20个空格, 中间包装。
3. 材质:
载体: 聚丙烯 (PS), 阻抗 $10^{6-9} \Omega$
上带: 聚乙烯 (PET), 阻抗 $10^{6-11} \Omega$
卷盘: 聚苯乙烯。

纸箱规格: 345*345*23MM

纸箱规格: 345*345*35MM

THIS DOCUMENT IS THE SOLE PROPERTY OF BBJconn Technology Co.,Ltd Corporation AND SHOULD NOT BE USED IN WHOLE OR IN PART WITHOUT PRIOR WRITTEN PERMISSION.		PDWG.NO: 0014-1		深圳市步步精科技有限公司	
.X: ± 0.38 .XX: ± 0.25 .XXX: ± 0.13		.X': $\pm 3'$.X'': $\pm 2'$.XX': $\pm 1'$		NAME: 限位开关 KFC-V-221-2 U型脚 无柱	
APPD.	JM_Zheng	PJ. NO.: TC.02.01-02-1010 SIZE: A4 DRW NO.:		FINISH: SEE NOTES	
CHKD.	TSP			MAT'L.: SEE NOTES	
DR.	LYX	SCALE: N/A	REV.: A3	UNIT: mm	PAGE: 2/2