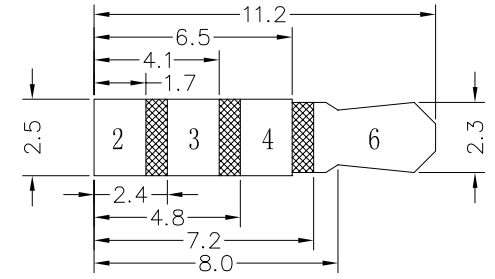
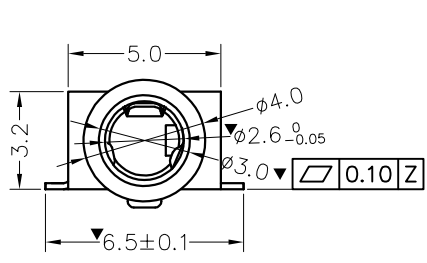
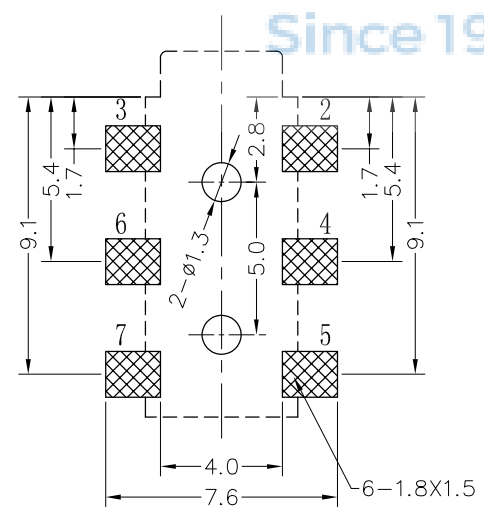
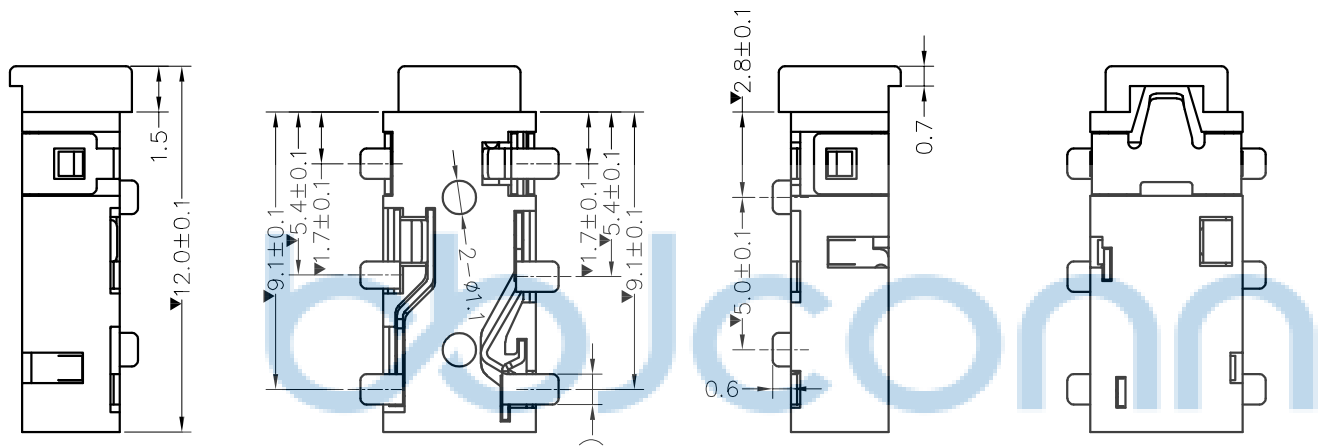


REV.	ECN NO	CONTENT	DATE	ENGINEER
AO			2023 20/04	

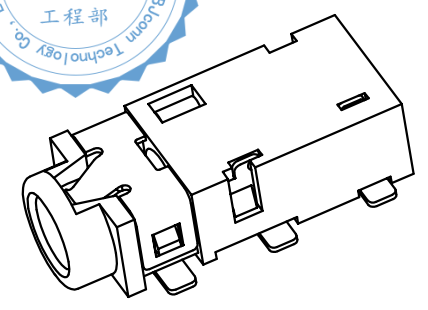
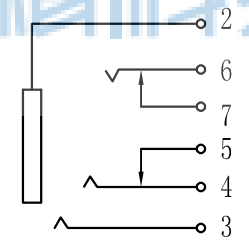


主要技术性能

- 额定电负荷 DC 30V \ 0.5A
- 接触电阻 ≤0.03 Ω
- 绝缘电阻 ≥100MΩ
- 耐 压 AC500V(50Hz)/min
- 插 拔 力 3-20N
- 使用温度范围 -30-70°C
- 使用寿命 3000次



P. C. B LAYOUT TOP VIEW



序号	产品编号	产品名称	数量	材料	规格	处理
7	PJ-242-07	4#开关脚	1	黄 铜	0.2T	镀 金
6	PJ-242-06	4# 脚	1	镀青铜	0.2T	镀 金
5	PJ-242-05	3#开关脚	1	磷 铜	0.2T	镀 金
4	PJ-242-04	3# 脚	1	镀青铜	0.2T	镀 金
3	PJ-242-03	2# 脚	1	磷 铜	0.2T	镀 金
2	PJ-242-02	盖 脚	1	磷 铜	0.2T	镀 金
1	PJ-242-01	基 座	1	PPA		黑 色

THIS DOCUMENT IS THE SOLE PROPERTY OF BBJconn Technology Co.,Ltd. CORPORATION AND SHOULD NOT BE USED IN WHOLE OR IN PART WITHOUT PRIOR WRITTEN PERMISSION.

PDWG.NO: 0017-1

DR. SGF 23/05'02

APPD. JM_Zheng 23/05'02

CHKD. LYX 23/05'02

深圳市步步精科技有限公司

NAME: 2.5耳机座 有头 PJ-242 六脚贴片 带柱 四节

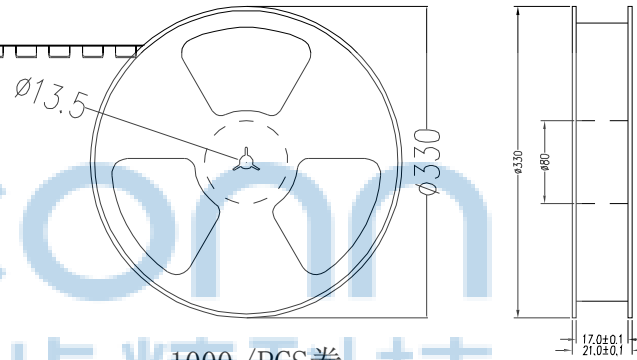
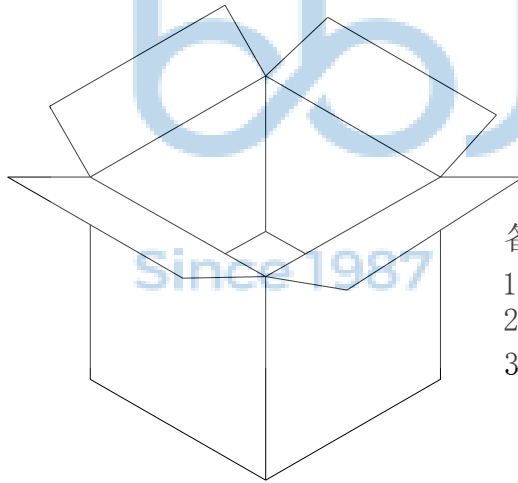
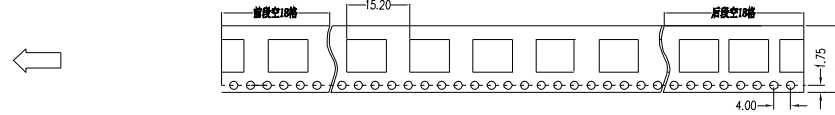
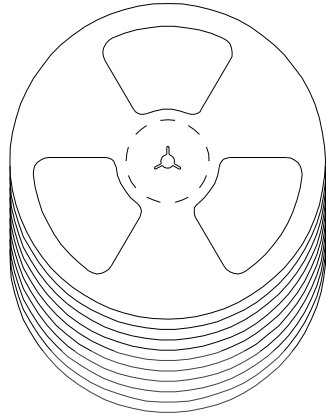
PJ. NO.: PJ.02.12-01-7001

SIZE: A4 | DRW NO.:

FINISH: SEE NOTES | MAT'L.: SEE NOTES

SCALE: N/A | REV.: A3 | UNIT: mm | PAGE: 1/1

REV.	ECN NO	CONTENT	DATE	ENGINEER
A0			2023 20/04	



备注: 1000 /PCS卷

1. 包装数量: 1000 /PCS/卷, 10卷/箱或15卷/箱。
2. 包装袋长度: 每卷前后各空10-20个空格, 中间包装。
3. 材质:
载体: 聚丙烯 (PS), 阻抗 $10^{6-9} \Omega$
上带: 聚乙烯 (PET), 阻抗 $10^{6-11} \Omega$
卷盘: 聚苯乙烯。

纸箱规格: 345*345*23MM
纸箱规格: 345*345*35MM



THIS DOCUMENT IS THE SOLE PROPERTY OF BBJconn Technology Co., Ltd. Corporation AND SHOULD NOT BE USED IN WHOLE OR IN PART WITHOUT PRIOR WRITTEN PERMISSION.		深圳市步步精科技有限公司 .X: ±0.38 .X': ±3' .XX: ±0.25 .X'': ±2' .XXX: ±0.13 .XX': ±1'		NAME: 2.5耳机座 有头 PJ-242 六脚贴片 带柱 四节	
APPD.	JM_Zheng	23/05'02	PJ. NO.: PJ.02.12-01-7001		
CHKD.	LYX	23/05'02	SIZE: A4 DRW NO.:		
PDWG.NO:	0017-1	DR.	SGF	23/05'02	FINISH: SEE NOTES MAT'L.: SEE NOTES SCALE: N/A REV.: A3 UNIT: mm PAGE: 1/1