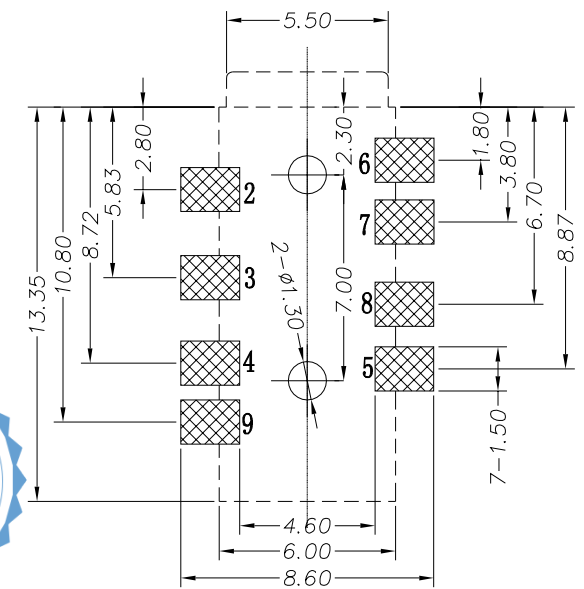
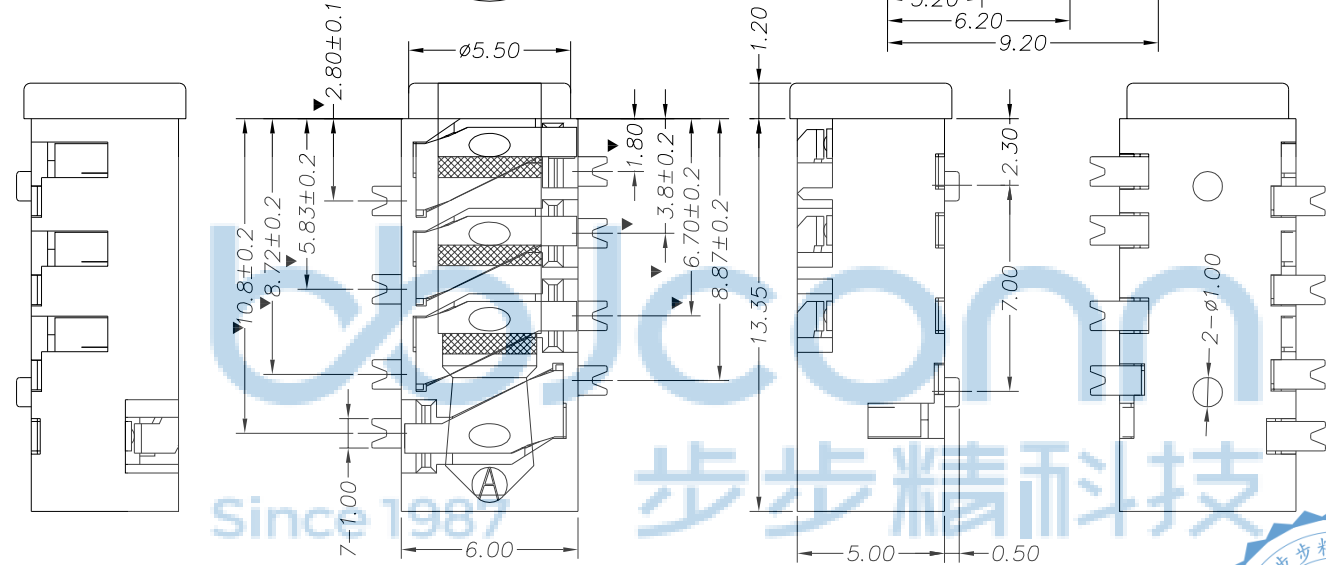
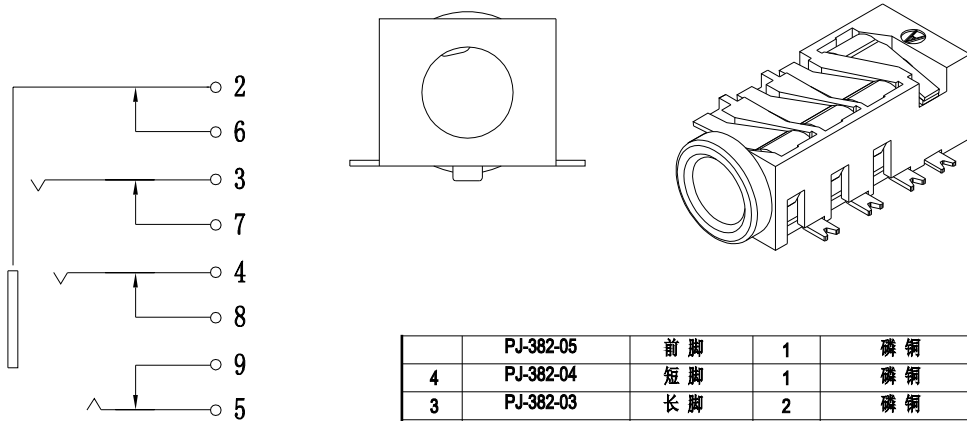


主要技术性能

额定电负荷 DC 30V\0.5A
 接触电阻 ≤0.03 Ω
 绝缘电阻 ≥100MΩ
 耐压 AC500V(50Hz)/min
 插拔力 3-30N
 使用温度范围 -30~70℃
 使用寿命 5000次



P. C. B LAYOUT TOP VIEW



| 序号 | 产品编号 | 产品名称 | 数量 | 材料 | 规格 | 处理 |
|----|-----------|------|----|-------|-------|----|
| | PJ-382-05 | 前脚 | 1 | 磷铜 | 0.2T | 镀金 |
| 4 | PJ-382-04 | 短脚 | 1 | 磷铜 | 0.2T | 镀金 |
| 3 | PJ-382-03 | 长脚 | 2 | 磷铜 | 0.2T | 镀金 |
| 2 | PJ-382-02 | 弹片脚 | 4 | 磷铜 TT | 0.25T | 镀金 |
| 1 | PJ-382-01 | 底座 | 1 | PPA | | 黑色 |

THIS DOCUMENT IS THE SOLE PROPERTY OF BBJconn Technology Co.,Ltd. Corporation AND SHOULD NOT BE USED IN WHOLE OR IN PART WITHOUT PRIOR WRITTEN PERMISSION.

PDWG.NO: 0017-1

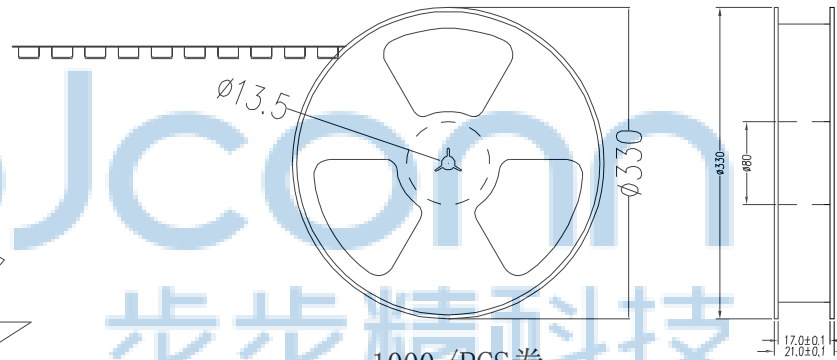
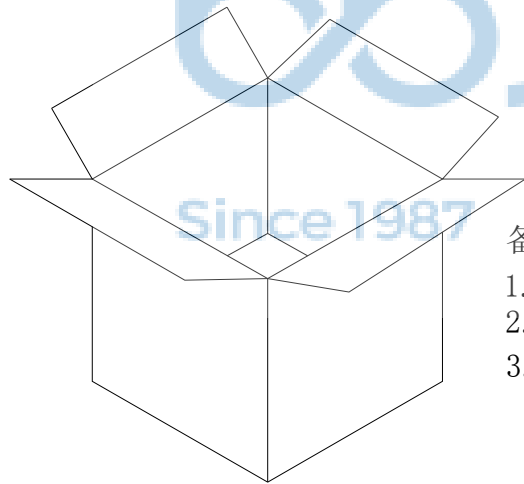
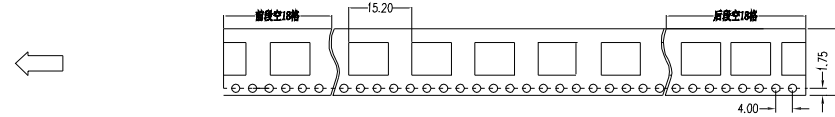
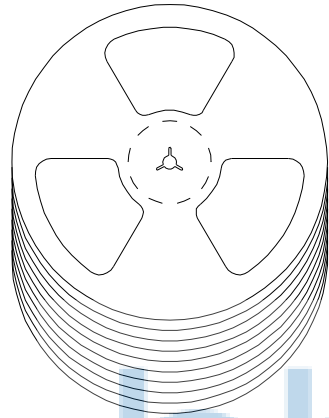
APPD. JM_Zheng 23/05'02
 CHKD. LYX 23/05'02
 DR. SGF 23/05'02

NAME: 3.5耳机插座 PJ-382-8P

PJ. NO.: PJ.01.22-01-7005
 SIZE: A4 DRW NO.:
 FINISH: SEE NOTES MAT'L.: SEE NOTES
 SCALE: N/A REV.: A3 UNIT: mm PAGE: 1/1

深圳市步步精科技有限公司

| REV. | ECN NO | CONTENT | DATE | ENGINEER |
|------|--------|---------|---------------|----------|
| A0 | | | 2023 20/04 | |



备注:

1. 包装数量: 1000 /PCS/卷, 10卷/箱或15卷/箱。
2. 包装袋长度: 每卷前后各空10-20个空格, 中间包装。

3. 材质:

载体: 聚丙烯 (PS), 阻抗 $10^{6-9} \Omega$

上带: 聚乙烯 (PET), 阻抗 $10^{6-11} \Omega$

卷盘: 聚苯乙烯。

纸箱规格: 345*345*23MM

纸箱规格: 345*345*35MM

1000 /PCS 卷



| | | | |
|--|----------|--|---------------------------|
| THIS DOCUMENT IS THE SOLE PROPERTY OF BBJconn Technology Co.,Ltd. Corporation AND SHOULD NOT BE USED IN WHOLE OR IN PART WITHOUT PRIOR WRITTEN PERMISSION. | | 深圳市步步精科技有限公司 | |
| .X: ±0.38 .XX: ±0.25 .XXX: ±0.13 | | X': ±3' X'': ±2' X'X': ±1' | |
| APPD. | JM_Zheng | 23/05'02 | NAME: 3.5耳机插座 PJ-382-8P |
| CHKD. | LYX | 23/05'02 | PJ. NO.: PJ.01.22-01-7005 |
| DR. | SGF | 23/05'02 | SIZE: A4 DRW NO.: |
| PDWG.NO: 0017-1 | | FINISH: SEE NOTES MAT'L.: SEE NOTES | |
| | | SCALE: N/A REV.: A3 UNIT: mm PAGE: 1/1 | |