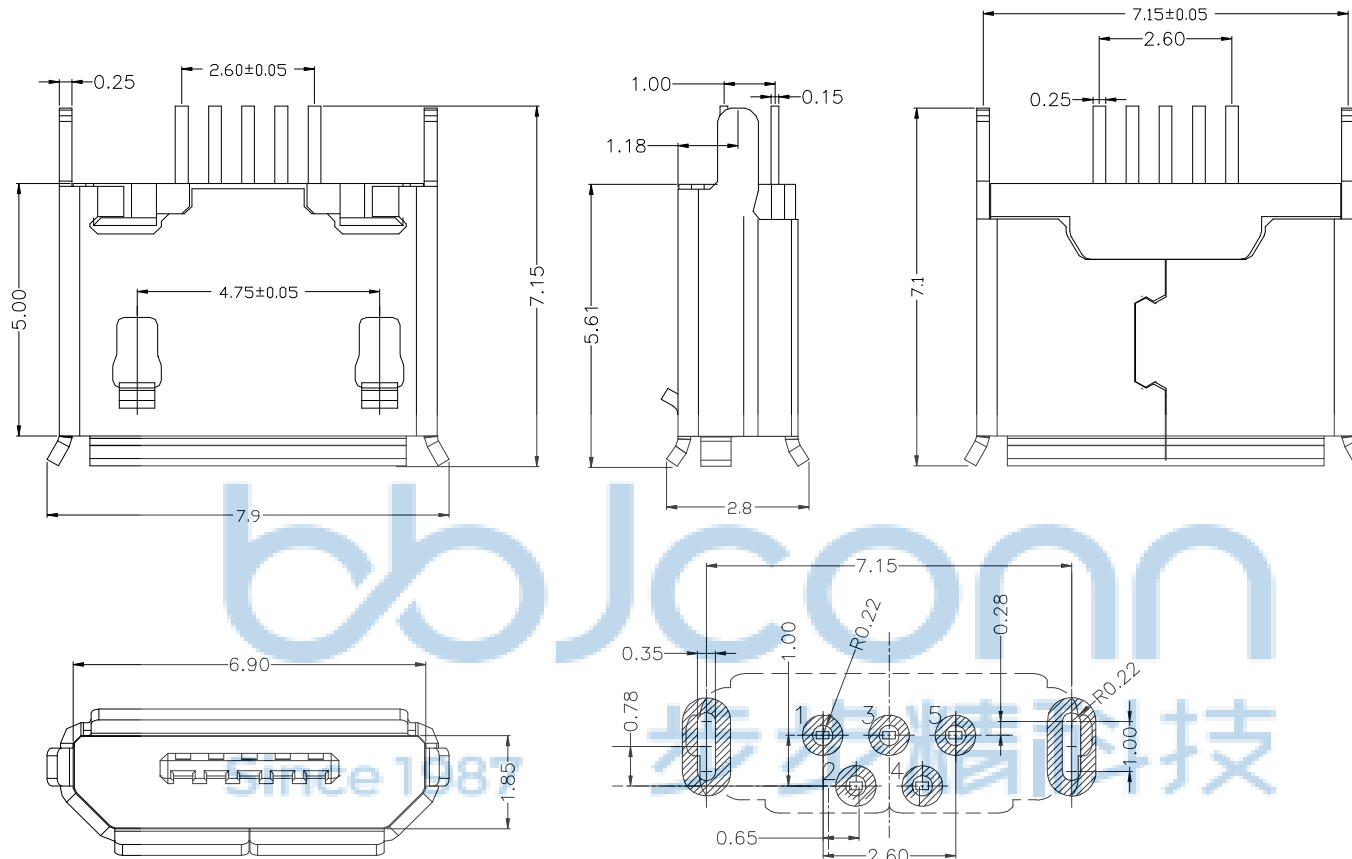


REV.	ECN NO	CONTENT	DATE	ENGINEER
A0			2023 20/04	

说明:

1. 胶芯: LCP 黑色; UL94V-0.
2. 端子: C2680 T=0.15mm, 半金镍1u'
3. 外壳: SUS304 T=0.25mm, 镀锡
4. 额定电流: 1 A 最大.
5. 耐电压: 100V(AC) /1分钟 至少.
6. 接触阻抗: 50m Ω 最大.
7. 绝缘阻抗: 100M Ω 最小.
8. 插入力: 3.57 Kgf 最大.
9. 拔出力: 1.0 Kgf 初始 最小; 测试后 0.81 Kgf 最小
10. 温度范围: -30°C~+80°C



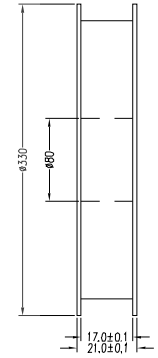
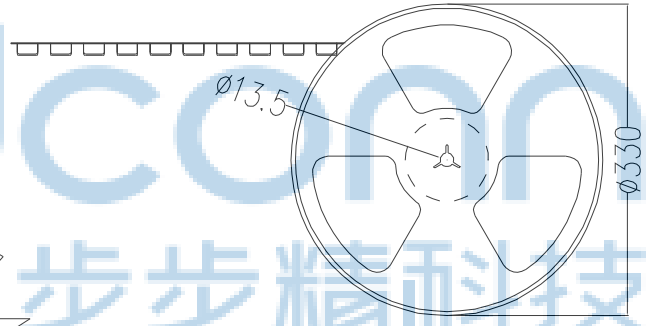
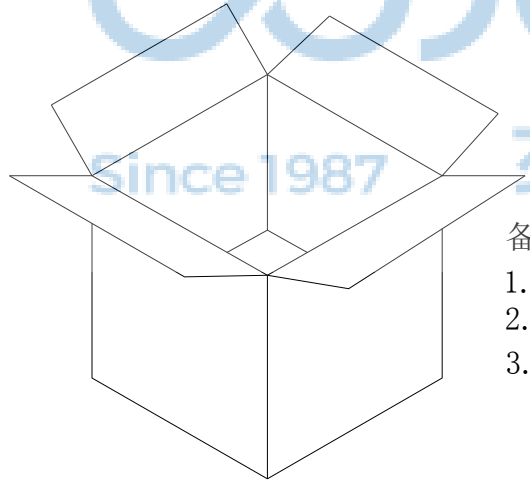
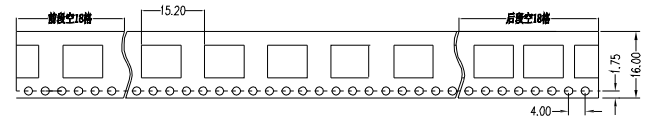
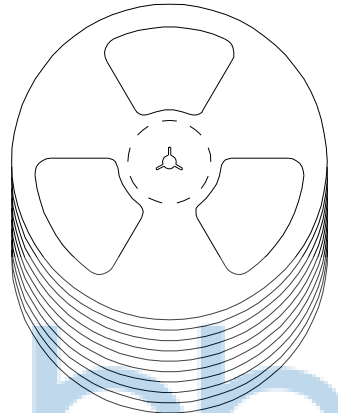
RECOMMENDED PCB LAYOUT

TOLERANCE: ±0.05mm



THIS DOCUMENT IS THE SOLE PROPERTY OF BBJconn Technology Co., Ltd. Corporation AND SHOULD NOT BE USED IN WHOLE OR IN PART WITHOUT PRIOR WRITTEN PERMISSION.		深圳市步步精科技有限公司 .X: ±0.38    .X': ±3" .XX: ±0.25    .X": ±2" .XXX: ±0.13    .XX': ±1"		NAME: MICRO-5P 180度直插H=5.61雾锡卷边 不锈钢壳	
APPD.	JM_Zheng	23/05'02	PJ. NO.: MC.01.D1-11-1002 SIZE: A4   DRW NO.:		
CHKD.	LYX	23/05'02	FINISH: SEE NOTES    MAT'L.: SEE NOTES		
PDWG.NO:	0113-1	DR.	SGF	23/05'02	SCALE: N/A    REV.: A3    UNIT: mm    PAGE: 1/1

REV.	ECN NO	CONTENT	DATE	ENGINEER
A0			2023 20/04	



1500 /PCS卷

备注:

1. 包装数量: 1500 /PCS/卷, 10卷/箱或15卷/箱。
2. 包装袋长度: 每卷前后各空10-20个空格, 中间包装。
3. 材质:  
载体: 聚丙烯 (PS), 阻抗 $10^{6-9} \Omega$   
上带: 聚乙烯 (PET), 阻抗 $10^{6-11} \Omega$   
卷盘: 聚苯乙烯。

纸箱规格: 345\*345\*23MM  
纸箱规格: 345\*345\*35MM



THIS DOCUMENT IS THE SOLE PROPERTY OF BBJconn Technology Co.,Ltd.		深圳市步步精科技有限公司	
Corporation AND SHOULD NOT BE USED IN WHOLE OR IN PART WITHOUT PRIOR WRITTEN PERMISSION.	.X: ±0.38 .XX: ±0.25 .XXX: ±0.13	X': ±3" .X': ±2" .XX': ±1"	NAME: MICRO-5P 180度直插H=5.61雾锡卷边 不锈钢壳
APPD.	JM_Zheng	23/05'02	PJ. NO.: MC.01.D1-11-1002
CHKD.	LYX	23/05'02	SIZE: A4   DRW NO.:
DR.	SGF	23/05'02	FINISH: SEE NOTES   MAT'L.: SEE NOTES
PDWG.NO: 0113-1		SCALE: N/A	REV.: A3   UNIT: mm   PAGE: 1/1