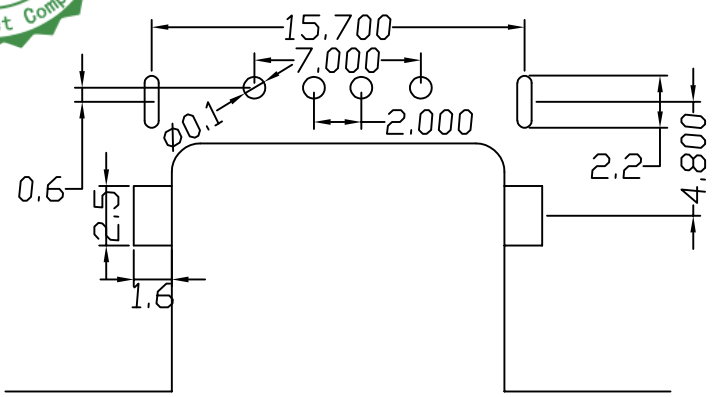
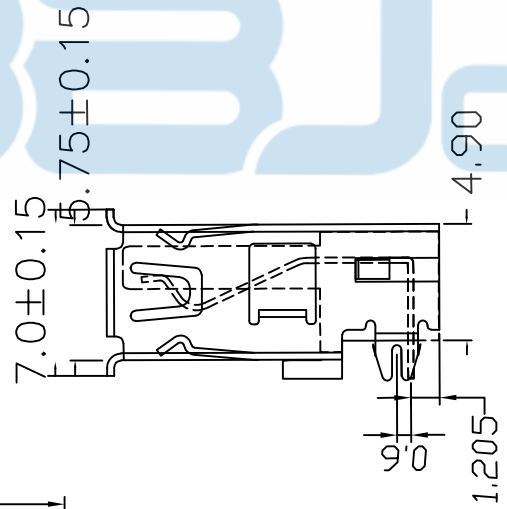
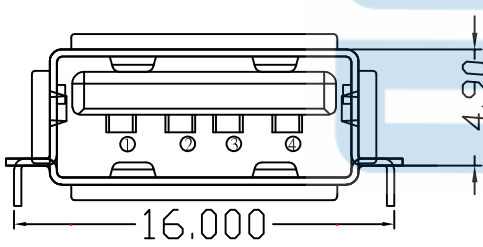
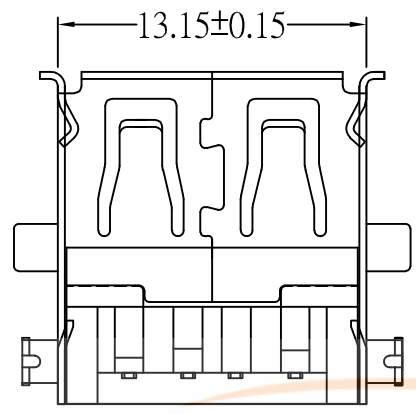
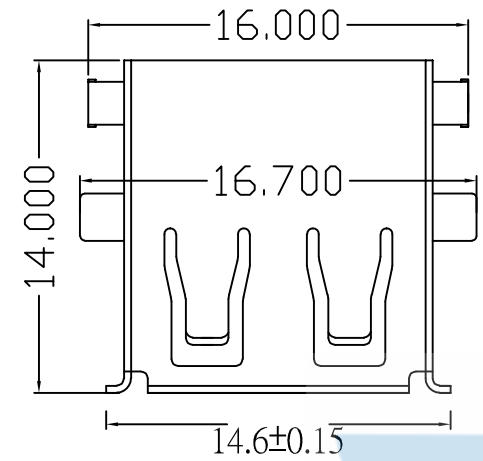


A
B
C
D
E
F

A
B
C
D
E
F



规格说明: Specifications:

电气特性: Electrical:

1. 额定电流: Current Rating
1.5A/contact terminal
2. 额定电压: Voltage Rating
30V DC
3. 接触阻抗: Contact Resistance
30 milliohms MAX
4. 耐电压: Dielectric Withstanding Voltage:
500 V AC AT Sea Level
5. 绝缘阻抗: Insulation Resistance:
1000MEGA ohms MIN

物理性能: Mechanical:

1. 插拔力: Connector Mate and Unmate Force
Mate force: 3.57kgf(MAX)
Unmate force: 1.02kgf(MIN)
2. 端子保持力: Terminal Retention
1.0kgf(MIN)

原材料: Material:

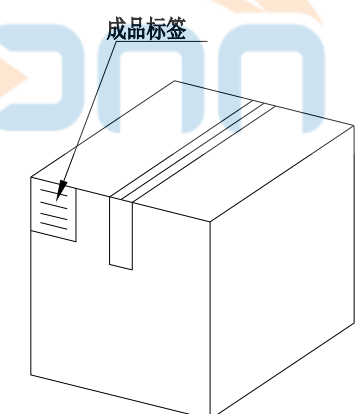
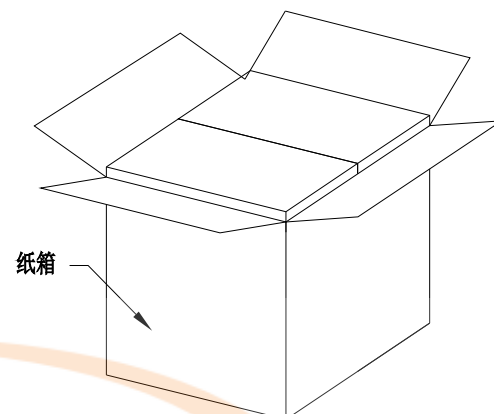
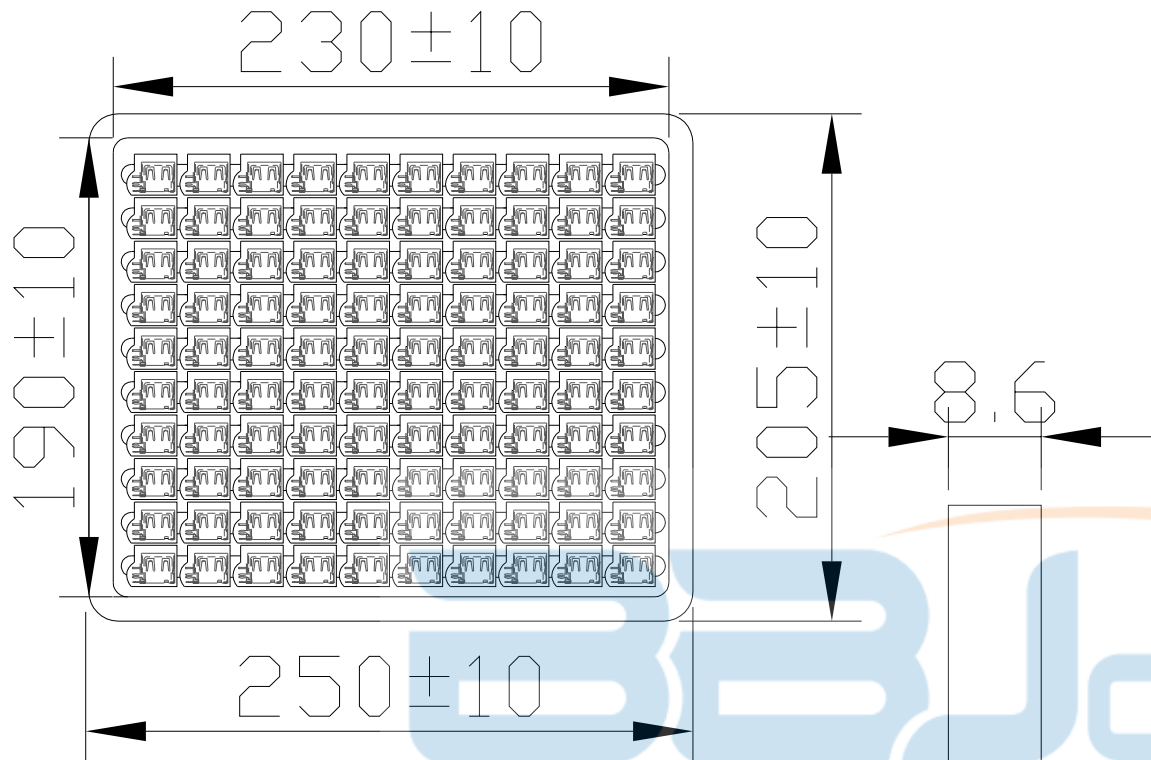
1. 塑胶: Housing:
Hing Temperature Thermoplastics,
2. 端子: Contact: Copper Alloy C2680
3. 外壳: Shell: Copper Alloy /SPCC

电镀: Finish:

1. 端子: Contact: Plated Gold in Mating Area;
Tin On Solder Talls
端子四周镀50U”(MIN)锡, 镀金区域镀100-200U”镀金1U”
Nickel Plating
2. 外壳: Shell:
铜壳四周镀80U”(MIN)锡

成品图 MANUFACTURE DWG		日期		单位	MM	TITLE:	USB 2.0 90度 沉板破板式4.9 铁壳 白胶 卷边 L=14.0	
公差一览表 TOLERANCE UNLESS OTHERWISE		DATE		比例	1:1	PART NO:	UB.01.31-21-V001	
.X±0.15	.X±5'	审核	LYX	角法				0383-1
XX±0.05	.X±2'	CHECKED	LJP	VIEW				
XXX±0.02	.XX±1'	核准						
		APPROVE						

深圳市步步精科技有限公司



1. 包装要求:

- 1.1 每盒吸塑盒包装100pcs;
- 1.2 每20盘放一箱, 共计2000PCS;
- 1.3 纸箱外贴上标签

纸箱规格: 350*210*290

深圳市步步精科技有限公司

公差对照表		视角	批准	LJP	TITLE:
尺寸范围	公差范围				
0~10	±0.1		审核	YJF	PART NO: UB.01.31-21-V001
10~20	±0.2				
20~40	±0.3		设计	YDH	0383-1
40~60	±0.5				
60~80	±0.5				
80~100	±1				
120~140	±1.5				