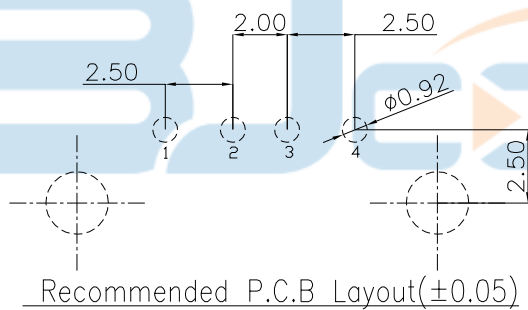
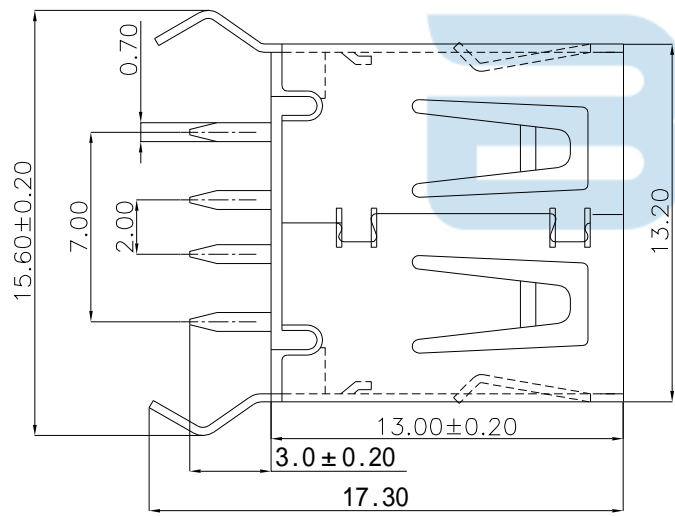
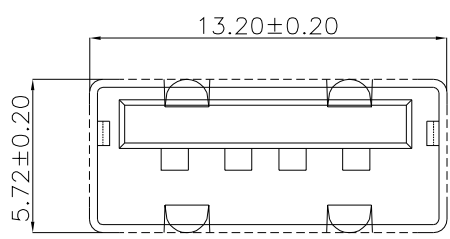
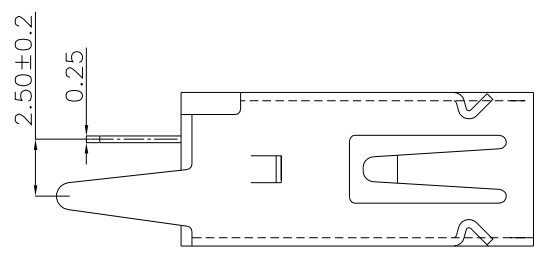




| REV. | DESCRIPTION | NAME | DATE |
|------|-------------|------|------|
| A | NEWS ISSUE | | |

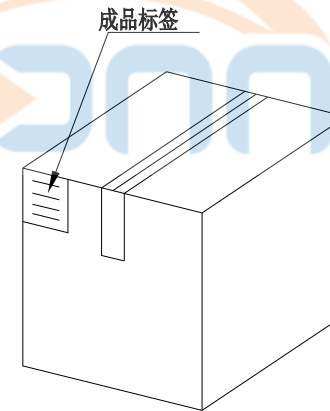
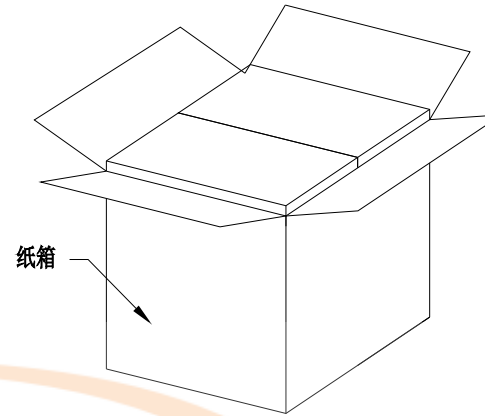
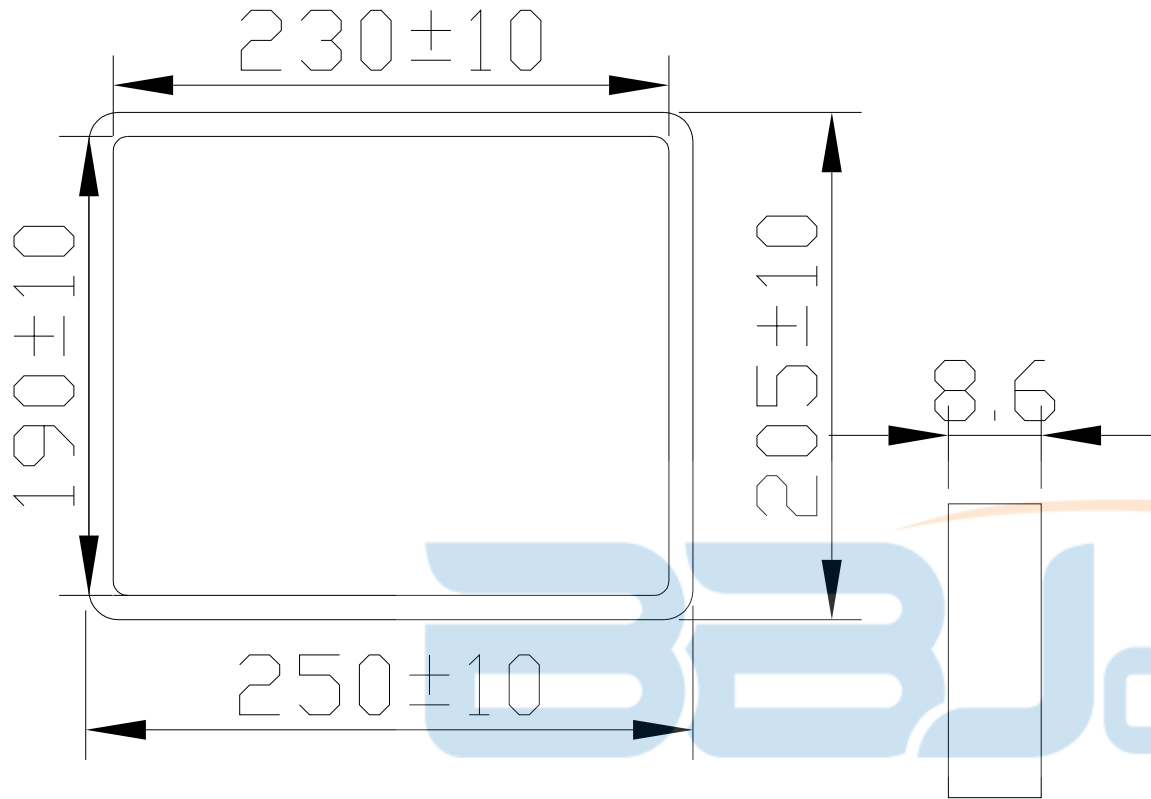


备注:

- 材质:
 - 1-1 塑胶: PBT94-V0 白色
 - 1-2 端子: 黄铜C2680
 - 1-3 外壳: C2680
- 电镀:
 - 端子接触区域: 镀金G/F
 - 端子锡脚: 镀锡80u"mi n.
 - 端子整个表面: 镀镍40u"mi n.
 - 铁壳: 镀镍80u"mi n
- 电气性能:
 - 3-1 耐电压: 500V 交流电
 - 3-2 接触电阻: 50 毫欧 最大
 - 3-3 绝缘阻抗: 500 兆欧最小
- 机械性能
 - 4-1 插入力: 3.5kgf MAX
 - 4-2 拨出力: 0.8kgf MIN
- 环境
 - 温度范围: -55° C TO +85° C
- 零件必须符合ROHS标准.



| | | | | | |
|-----------------------|--------|---|------------|-----------|------------------|
| TOLERANCE UNSPECIFIED | | 深圳市步步精科技有限公司 | | | |
| X.XXX ±0.10 | | TITLE: | | | |
| X.XX ±0.20 | | USB A母 180度 直插H=13.0mm 弯脚 (DIP) 平口 PBT白胶 铜壳 | | | |
| X.X ±0.30 | | SIZE: A4 | UNIT: MM. | PART. NO: | UB.01.12-22-V002 |
| Angle ± 2' | | | | | |
| DRAWN/ DATE | 设计 TSP | SCALE: 1:1 | PROJECTION | REV.: 版本 | |
| CHECKED/ DATE | 审核 LYX | DWG. PATH | 0383-1 | | SHEET: 页码 |
| APPROVED/ DATE | 核准 LJP | | | | |



纸箱规格: 350*210*290

1. 包装要求:

- 1.1 每盒吸塑盒包装100 pcs;
- 1.2 每20盘放一箱, 共计2000PCS;
- 1.3 纸箱外贴上标签



| | | | | | |
|-----------------------|--------|--|-----------|----------------------------|------------|
| TOLERANCE UNSPECIFIED | | 深圳市步步精科技有限公司 TITLE: USB A母 180度 直插H=13.0mm 弯脚 (DIP) 平口 PBT白胶 铜壳 | | | |
| .0 | ±0.35 | SIZE: A4 | UNIT: MM. | PART. NO: UB.01.12-22-V002 | |
| .00 | ±0.25 | CHECKED/ DATE | | SCALE: 1:1 | PROJECTION |
| .000 | ±0.15 | APPROVED/ DATE | | REV.: 版本 | |
| X. ° | ±2.00° | 核 准 | LJP | DWG. PATH | 0383-1 |
| CUSTOMER DRAWING | | SHEET: 页码 | | | |