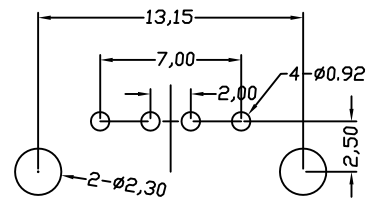
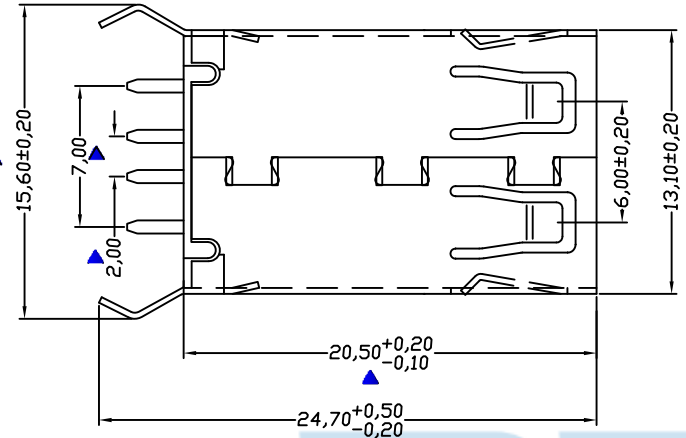
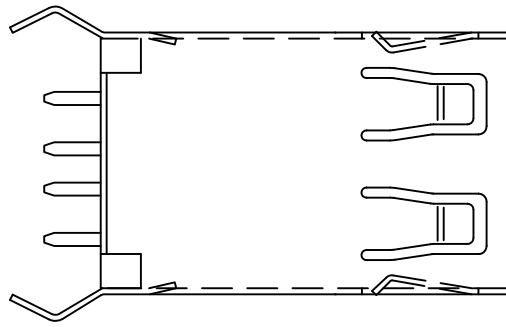
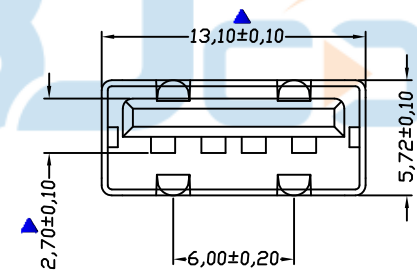
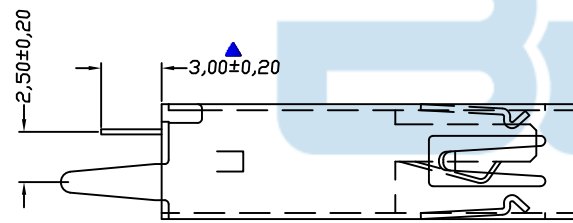




REV.	DESCRIPTION	NAME	DATE
A	NEWS ISSUE		



P.C.B Layout



产品规格说明: (specifications)

电器特性: (Electrical characteristics)

- 接触阻抗: (Contact Resistance)
最大值30毫欧: (30 milliohms MAX)
- 耐电压: (Dielectnic Withstanding Voitage:)
500 伏特交流电 (500V AC AT Sea Level)
- 绝缘阻抗: (Insulation Resistance:)
最小值1000兆欧姆 (1000 mega-ohms MIN)

机械性能: (Mechanical:)

- 插入力: (Insertion Force)
最大3.57kg (3.57kg MAX)
- 拔出力: (Unmating Force:)
最少1.02kg (1.02 kg MIN)

材料: Material:

- 塑胶: (Housing) : PBT白色防火
- 端子: (Contact): T0.25磷铜C5191
- 外壳: (Shell) : T0.3 C2680/SPCC

电镀: (Finish):

- 端子(Contact): Au Plated ON Contact Area Over 60~80U Ni, Sn Plated On Solder Tails. 接触点镀金 15u'' 脚镀锡.

- 外壳(Shell): Nickel Plating 镀亮镍100u''

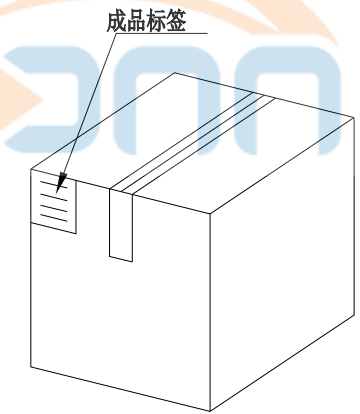
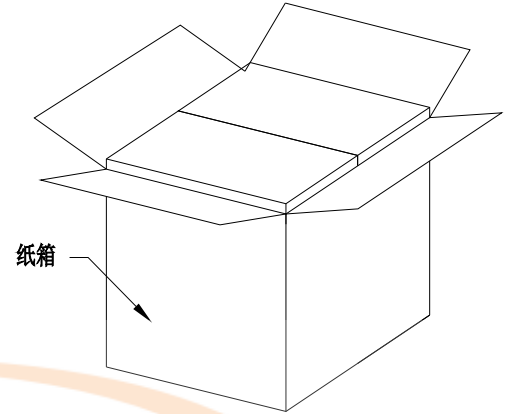
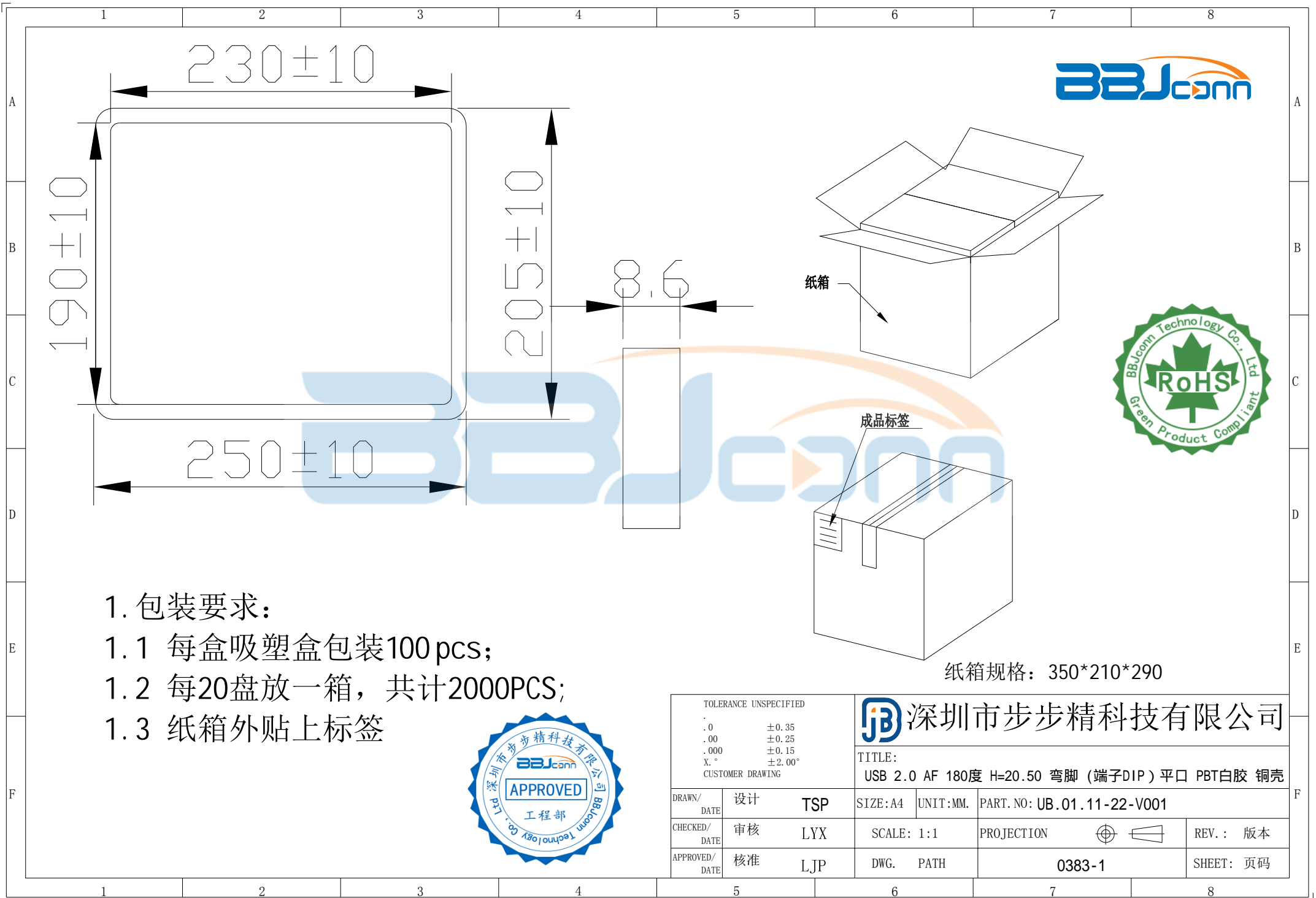
注明: 1. 标示 "▲"为IPQC重点检测尺寸.
2. 所有物料均须符合RoHS标准.

TOLERANCE UNSPECIFIED	
.0	±0.35
.00	±0.25
.000	±0.15
X.°	±2.00°
CUSTOMER DRAWING	

深圳市步步精科技有限公司

TITLE: USB 2.0 AF 180度 H=20.50 弯脚 (端子DIP) 平口 PBT白胶 铜壳

DRAWN/ DATE	设计 TSP	SIZE: A4	UNIT: MM.	PART. NO: UB.01.11-22-V001
CHECKED/ DATE	审核 LYX	SCALE: 1:1	PROJECTION	REV.: 版本
APPROVED/ DATE	核准 LJP	DWG. PATH	0383-1	SHEET: 页码



纸箱

成品标签

纸箱规格：350*210*290

1. 包装要求:

- 1.1 每盒吸塑盒包装100 pcs;
- 1.2 每20盘放一箱，共计2000PCS;
- 1.3 纸箱外贴上标签



TOLERANCE UNSPECIFIED		深圳市步步精科技有限公司 TITLE: USB 2.0 AF 180度 H=20.50 弯脚(端子DIP)平口 PBT白胶 铜壳								
.0	±0.35									
.00	±0.25	DRAWN/ DATE		设计	TSP	SIZE: A4	UNIT: MM.	PART. NO: UB.01.11-22-V001		
.000	±0.15	CHECKED/ DATE		审核	LYX	SCALE: 1:1		PROJECTION	REV.: 版本	
X.°	±2.00°	APPROVED/ DATE		核准	LJP	DWG. PATH	0383-1		SHEET: 页码	
CUSTOMER DRAWING										