



REV.	DESCRIPTION	NAME	DATE
A	NEWS ISSUE		

注:

1. 机械性能:

插入力: 95N Max.

拔出力: 10N Min.

耐插拔: 3000 次

工作温度: 0°C~+50°C

储存温度: -20°C~60°C

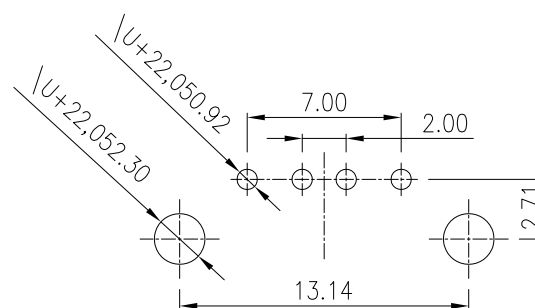
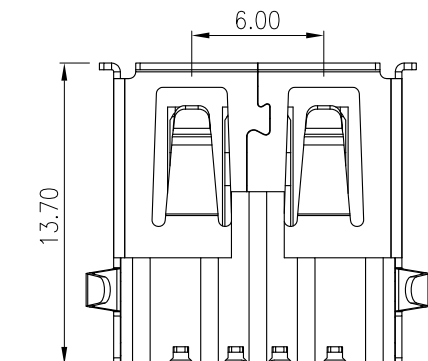
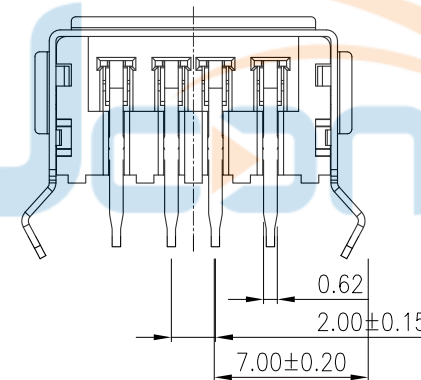
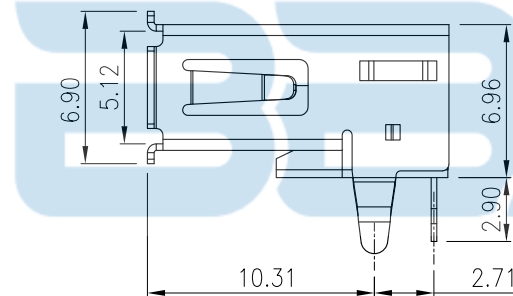
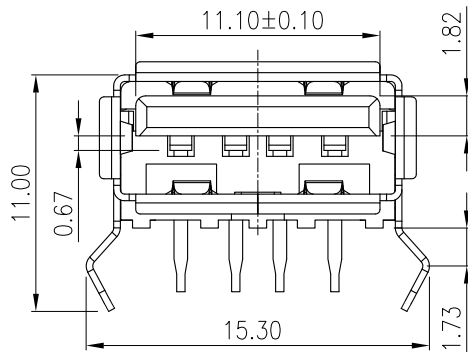
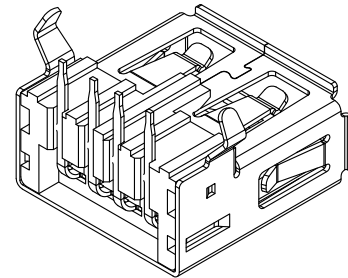
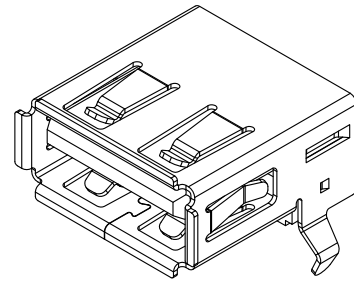
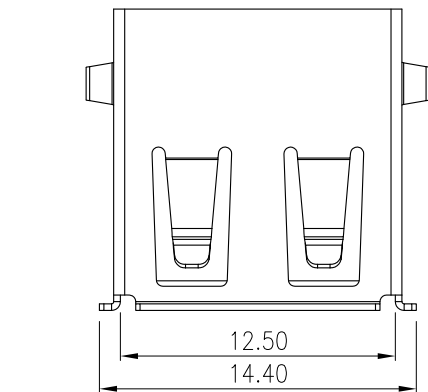
2. 电性能:

额定电流: 1.5A Max.

接触阻抗: 30 mΩ Max.

耐高压: 500V AC Min.

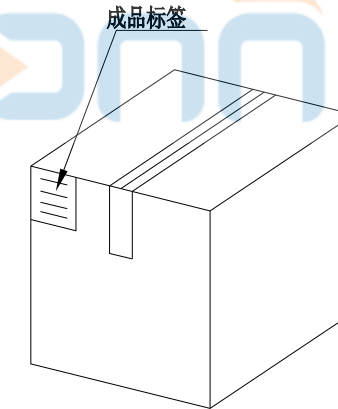
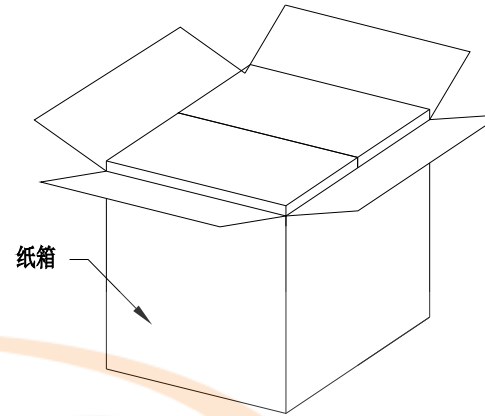
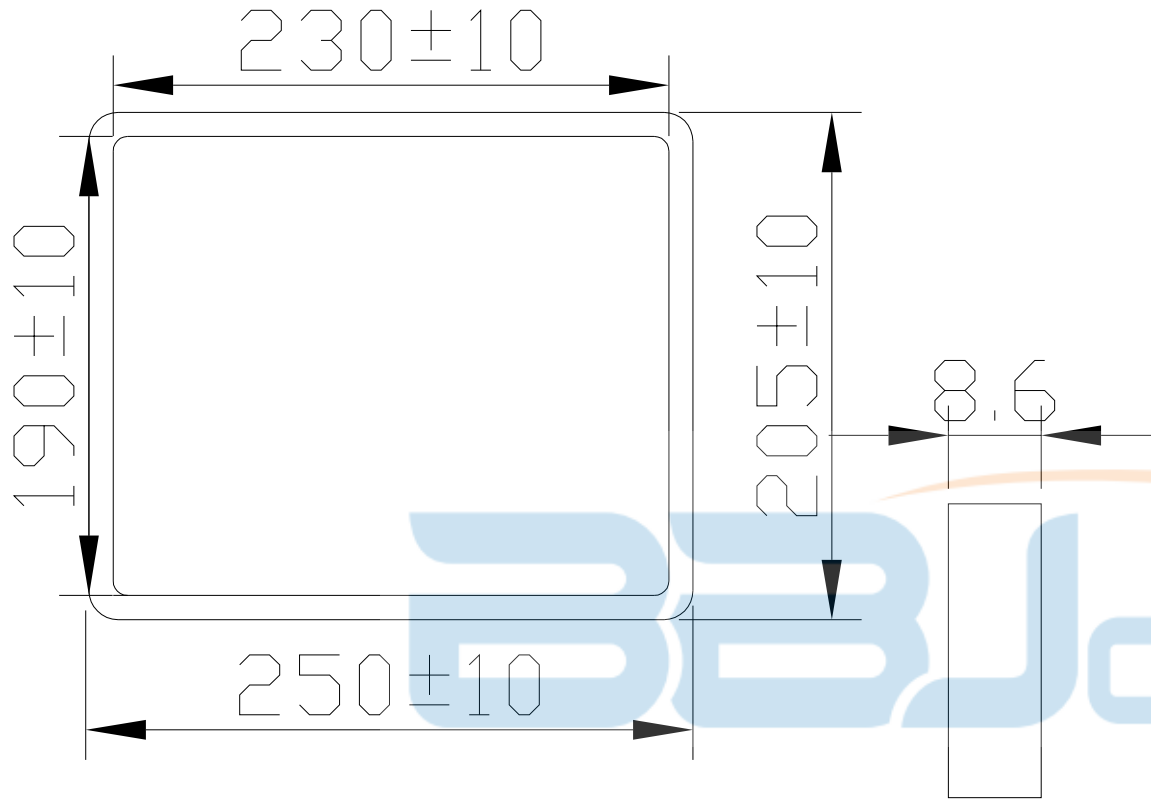
绝缘阻抗: 1000 MΩ Min.



Recommend PCB layout

黑胶 (PBT) 铜	C2680, 镀镍80u", 铜底100u"	PBT V0, 黑色	C2680-EH, T=0.25, 半金锡G/F, 镍底 40u"
白胶 (PBT) 铜			
黑胶 (PBT) 铁	SPCC, 镀镍80u", 铜底100u"	PBT V0, 白色	
白胶 (PBT) 铁			
规格	外壳 (1)	胶体 (2)	端子 (3)

TOLERANCE UNSPECIFIED				深圳市步步精科技有限公司			
.X ±0.30 X.° ±2°				TITLE:			
.XX ±0.25 .X° ±1°				USB 2.0 AF 90度 弯脚L=13.7 DIP无后盖 卷边 PBT白胶 铁壳			
.XXX ±0.15 .XX° ±0.5°				SIZE:A4	UNIT:MM.	PART. NO: UB.01.11-21-V012	
DRAWN/ DATE	设计	TSP		SCALE: 1:1	PROJECTION	REV.: 版本	
CHECKED/ DATE	审核	LYX		DWG. PATH	0383-1		SHEET: 页码
APPROVED/ DATE	核准	LJP					



1. 包装要求:

- 1.1 每盒吸塑盒包装100pcs;
- 1.2 每20盘放一箱, 共计2000PCS;
- 1.3 纸箱外贴上标签



纸箱规格: 350*210*290

TOLERANCE UNSPECIFIED		深圳市步步精科技有限公司 TITLE: USB 2.0 AF 90度 弯脚L=13.7 DIP无后盖 卷边 PBT白胶 铁壳					
.0	±0.35	DRAWN/	设计	HMY	SIZE:A4	UNIT:MM.	PART.NO:UB.01.11-21-V012
.00	±0.25	DATE					
.000	±0.15	CHECKED/	审核	LYX	SCALE: 1:1	PROJECTION	REV.: 版本
X.°	±2.00°	DATE					
CUSTOMER DRAWING		APPROVED/	核准	LJP	DWG. PATH	0383-1	SHEET: 页码
		DATE					