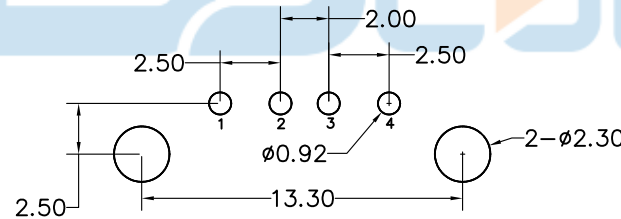
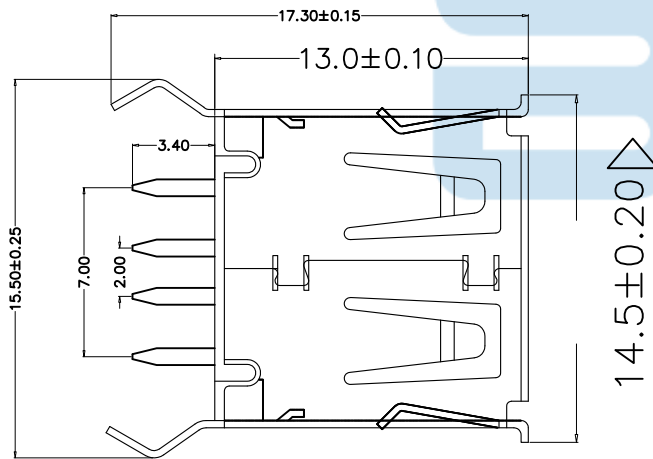
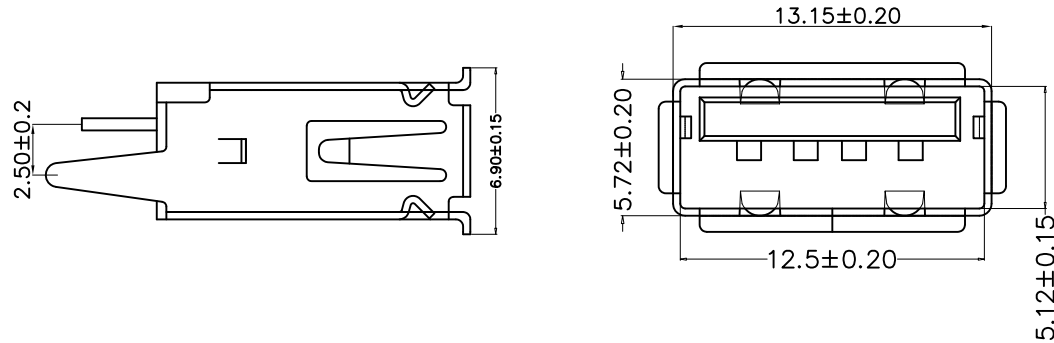




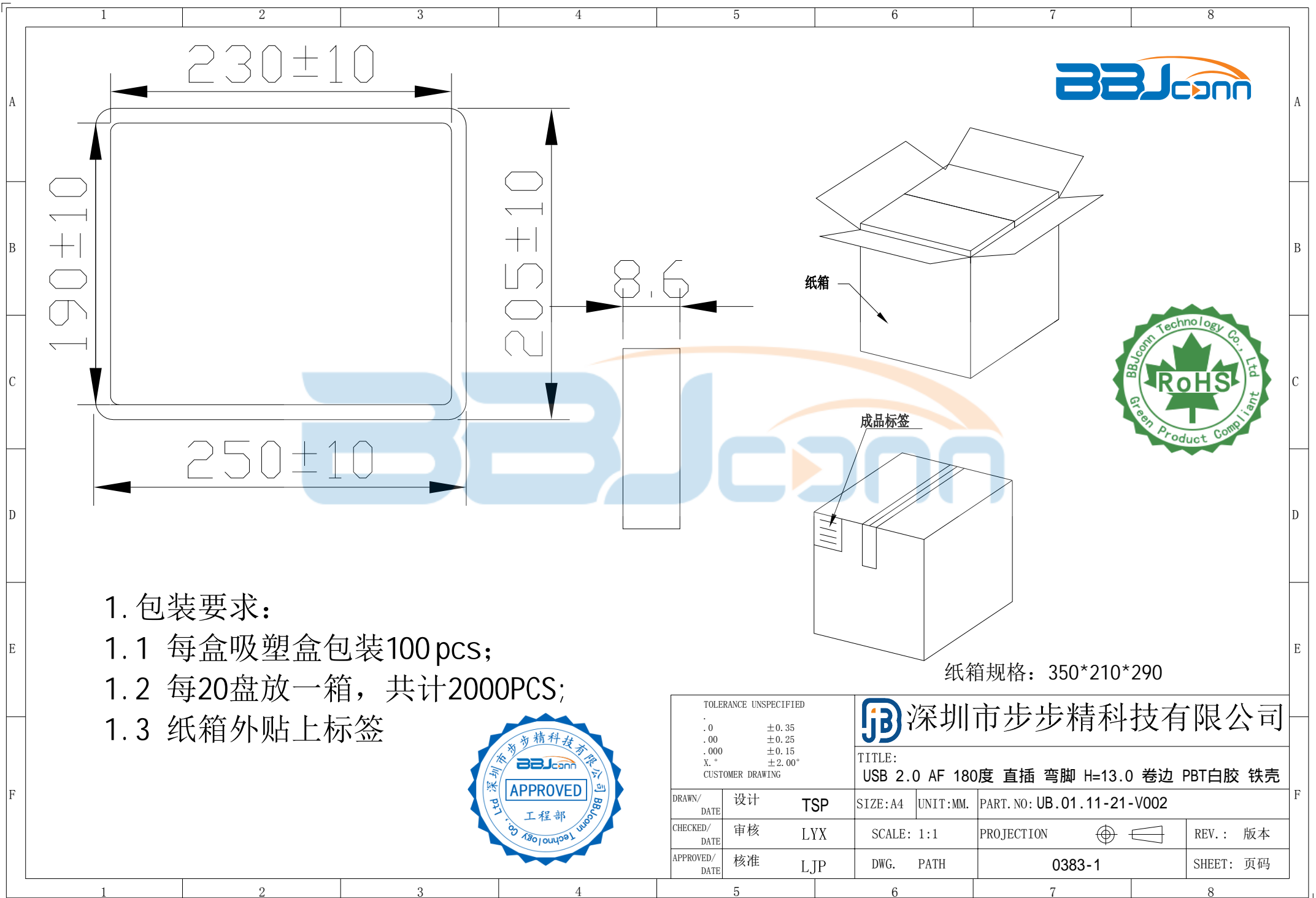
REV.	DESCRIPTION	NAME	DATE
A	NEWS ISSUE		

备注:

- 材质:
 - 1-1 塑胶: pbt
 - 1-2 端子: 黄铜C2680
 - 1-3 外壳: C2680/SPCC
- 电镀:
 - 端子接触区域: 镀金G/F
 - 端子锡脚: 镀锡80u"min.
 - 端子整个表面: 镀镍80u"min.
 - 铁壳: 镀镍80u"min
- 电气性能:
 - 3-1 耐电压: 500V 交流电
 - 3-2 接触电阻: 50 毫欧 最大
 - 3-3 绝缘阻抗: 500 兆欧最小
- 机械性能
 - 4-1 插入力: 3.5kgf MAX
 - 4-2 拨出力: 1.02kgf MIN
- 环境
 - 温度范围: -55° C TO +85° C
- 零件必须符合ROHS标准.



TOLERANCE UNSPECIFIED		深圳市步步精科技有限公司 TITLE: USB 2.0 AF 180度 直插 弯脚 H=13.0 卷边 PBT白胶 铁壳				
.0	±0.30	DRAWN/ DATE	设计 TSP	SIZE: A4	UNIT: MM.	PART. NO: UB.01.11-21-V002
.00	±0.20	CHECKED/ DATE	审核 LYX	SCALE: 1:1	PROJECTION	REV.: 版本
.000	±0.10	APPROVED/ DATE	核准 LJP	DWG. PATH	0383-1	SHEET: 页码
X.°	±3.00°					
CUSTOMER DRAWING						



1. 包装要求:

- 1.1 每盒吸塑盒包装100 pcs;
- 1.2 每20盘放一箱, 共计2000PCS;
- 1.3 纸箱外贴上标签



纸箱规格: 350*210*290

TOLERANCE UNSPECIFIED		深圳市步步精科技有限公司 TITLE: USB 2.0 AF 180度 直插 弯脚 H=13.0 卷边 PBT白胶 铁壳			
.0	±0.35	SIZE: A4	UNIT: MM.	PART. NO: UB.01.11-21-V002	
.00	±0.25	SCALE: 1:1		PROJECTION	REV.: 版本
.000	±0.15	APPROVED/ DATE	DWG. PATH	0383-1	
X.°	±2.00°	设计 TSP	核 准 LJP		SHEET: 页码
CUSTOMER DRAWING		CHECKED/ DATE	核 准 LYX		