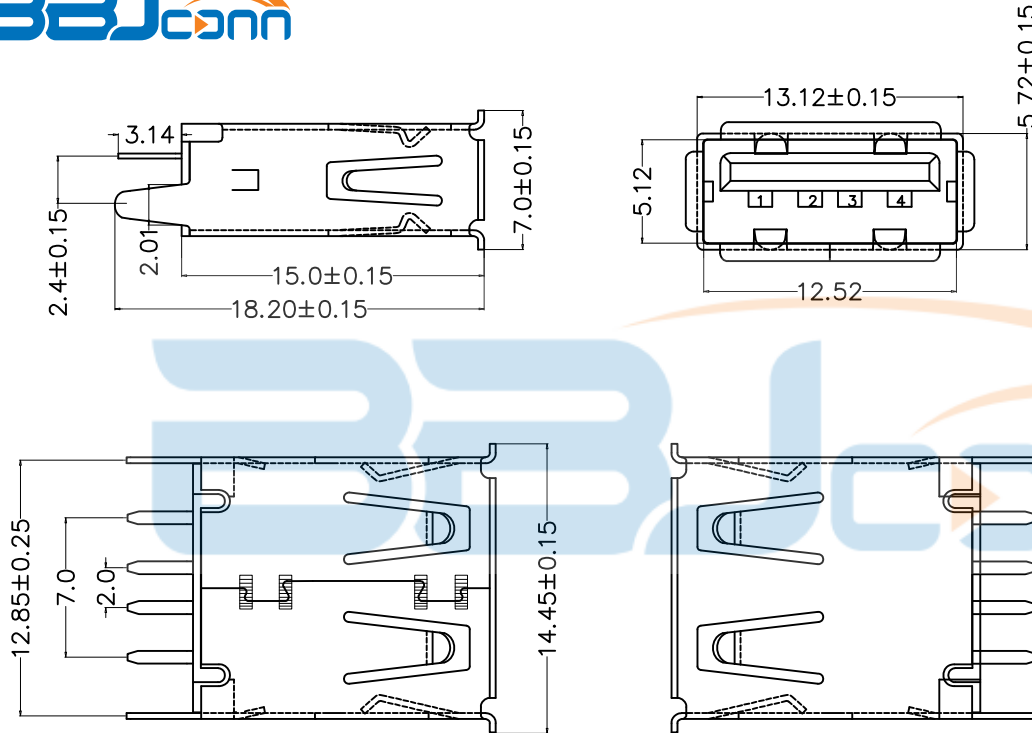




REV.	DESCRIPTION	NAME	DATE
A	NEWS ISSUE		



特性: Specifications:

电气: Electrical:

1. 接触阻抗: Contact Resistance: 30 milliohms MAX
2. 耐电压: Dielectric With Standing Voltage: 500 V AC AT Sea Level
3. 绝缘阻抗: Insulation Resistance: 1000 MEGA ohms MIN

机构: Mechanical:

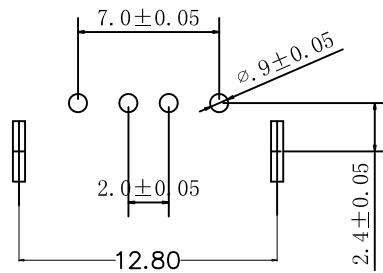
1. 结合力: Mating Force: 35 N MAX 最大 35 N
2. 拔出力: Unmating Force: 10 N MIN 最少 10 N

材料: Material:

1. 塑胶: PBT. UL 94vo
2. 端子: Contact: C5191
3. 外壳: Shell: cu 2680

电镀: Finish:

1. 端子: Contact: Plated Gold in Mating Area: Tin/Lead On Solder Tails. 接触点镀金 3U, 脚镀锡80U_100u
2. 外壳: Shell: Nickel Plating . 镀镍 60u"-80u"



引脚	功能	备注
1	V BUS	电极正极
2	Data-	数据-
3	Data+	数据+
4	GND	接地

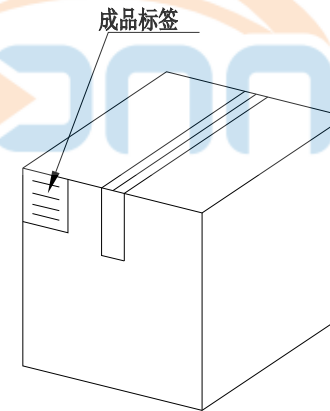
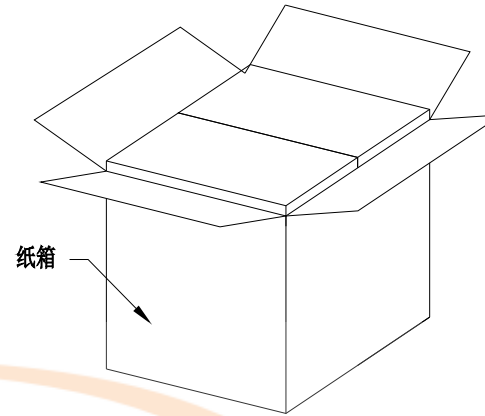
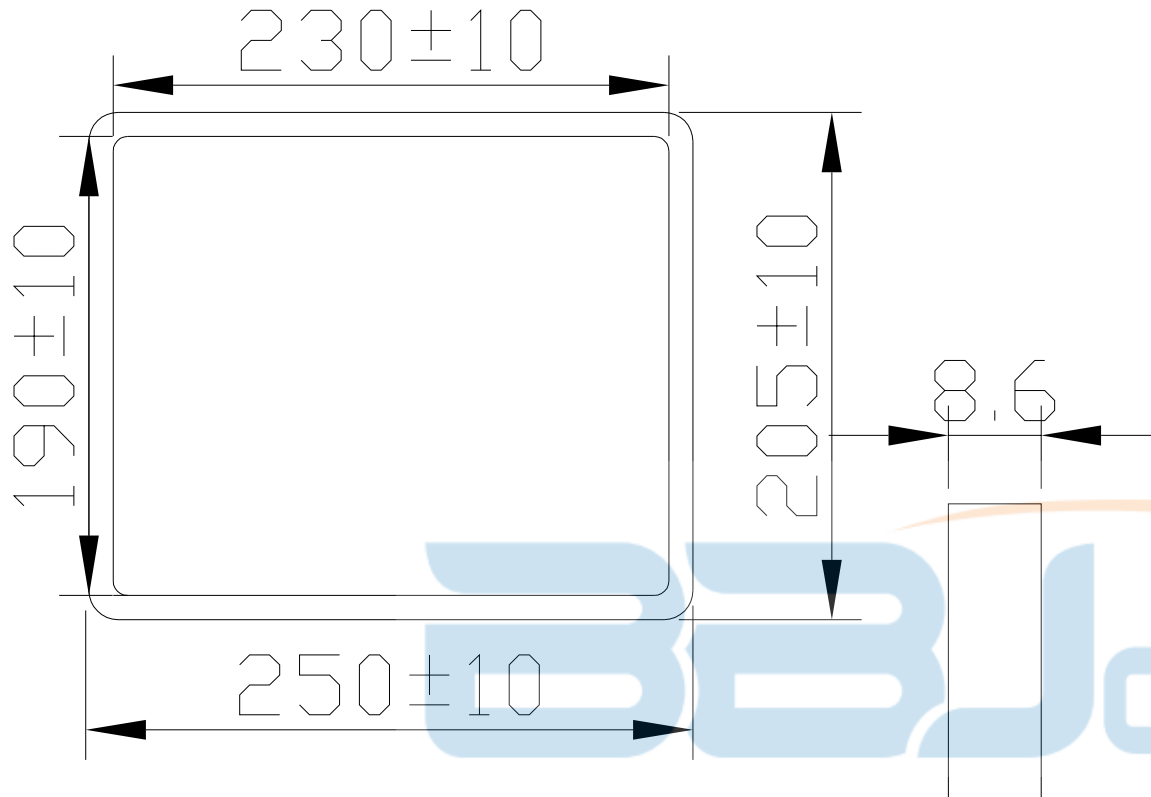
引脚定义

TOLERANCE UNSPECIFIED	
.0	±0.35
.00	±0.25
.000	±0.15
X.°	±2.00°
CUSTOMER DRAWING	

JB 深圳市步步精科技有限公司

TITLE: USB 2.0 母座 180度 H=15.0 卷边 直插 短直脚 (端子磷铜) 铜壳 PBT黑胶 端子镀金3u 大电流3A (特殊款)

DRAWN/ DATE	设计 HMY	SIZE:A4	UNIT:MM.	PART. NO: UB.01.11-12-V008	
CHECKED/ DATE	审核 LYX	SCALE: 1:1	PROJECTION		REV.: 版本
APPROVED/ DATE	核准 LJP	DWG. PATH	0383-1	SHEET: 页码	



纸箱规格: 350*210*290

1. 包装要求:

- 1.1 每盒吸塑盒包装100 pcs;
- 1.2 每20盘放一箱, 共计2000PCS;
- 1.3 纸箱外贴上标签



TOLERANCE UNSPECIFIED		深圳市步步精科技有限公司 TITLE:USB 2.0 母座 180度 H=15.0 卷边 直插 短直脚 (端子磷铜) 铜壳 PBT黑胶 端子镀金3u 大电流3A (特殊款)								
.0	±0.35									
.00	±0.25	DRAWN/ DATE		设计	TSP	SIZE:A4	UNIT:MM.	PART. NO: UB.01.11-12-V008		
.000	±0.15	CHECKED/ DATE		审核	LYX	SCALE: 1:1		PROJECTION	REV.: 版本	
X.°	±2.00°	APPROVED/ DATE		核准	LJP	DWG. PATH	0383-1		SHEET: 页码	
CUSTOMER DRAWING										