



REV.	DESCRIPTION	NAME	DATE
A	NEWS ISSUE		

注:

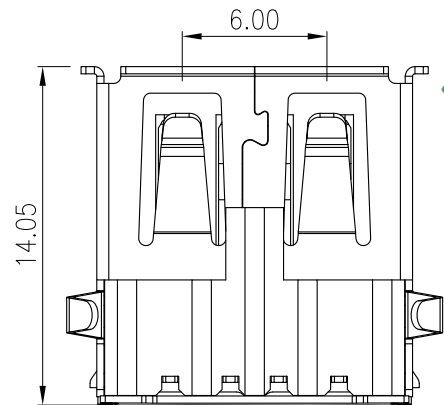
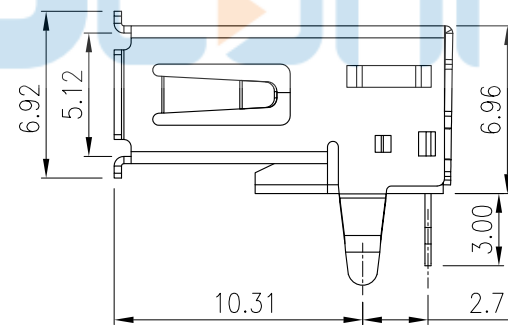
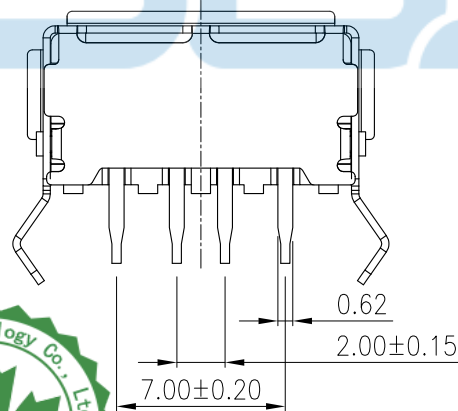
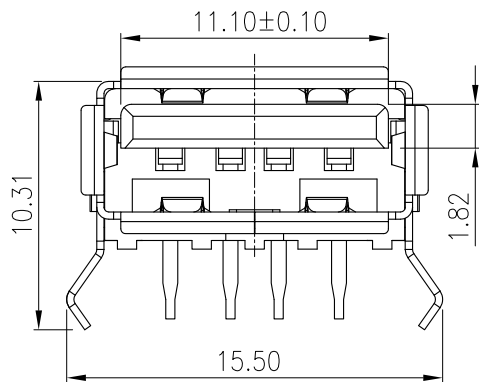
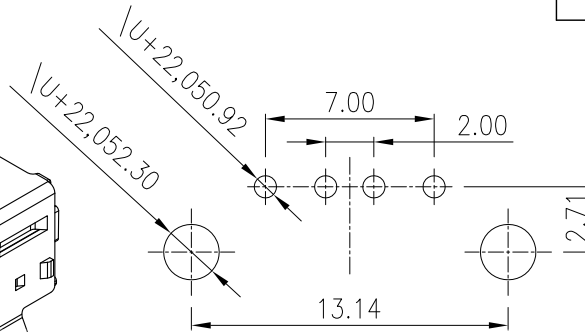
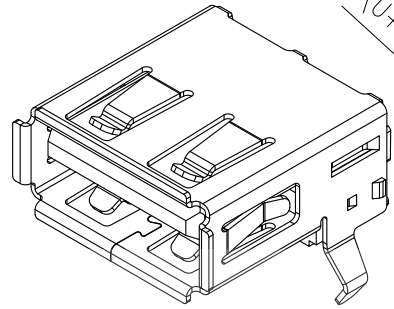
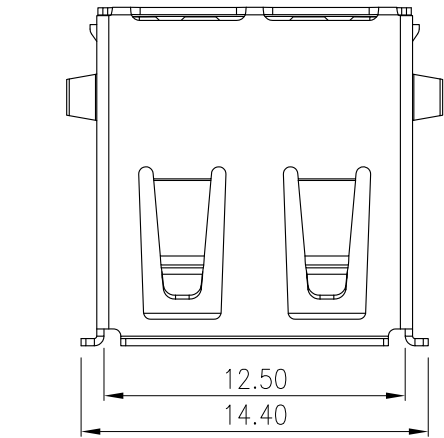
1. 机械性能:

- 插入力: 35N Max.
- 拔出力: 10N Min.
- 耐插拔: 3000 次
- 工作温度: 0°C ~ +50°C
- 储存温度: -20°C ~ 60°C

2. 电性能:

- 额定电流: 1.5A Max.
- 接触阻抗: 30 mΩ Max.
- 耐高压: 500V AC Min.
- 绝缘阻抗: 1000 MΩ Min.

Recommend PCB layout

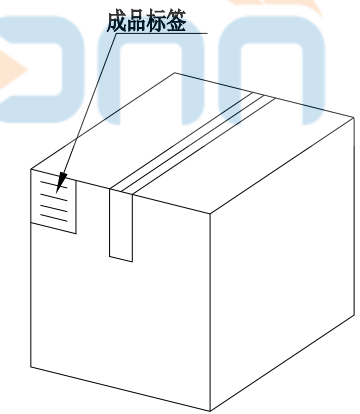
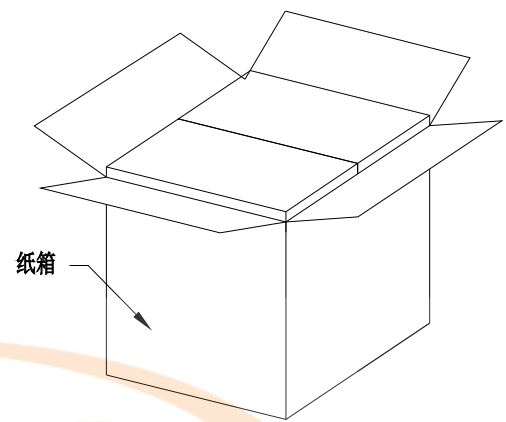
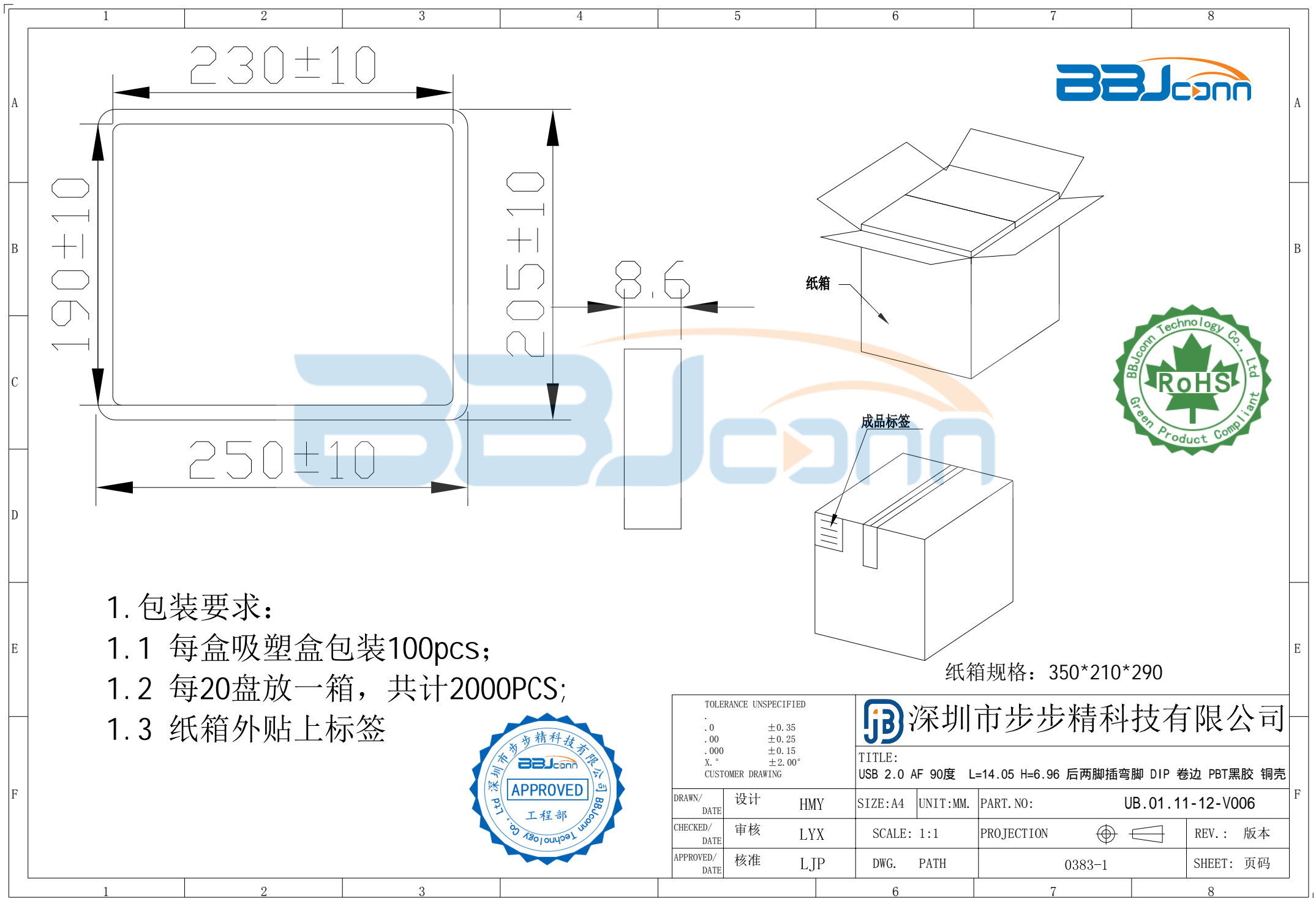


黑胶 (PBT) 铜	C2680, 镀镍80u"	PBT V0, 黑色	C2680-EH, T=0.25, 半金锡G/F
白胶 (PBT) 铜			
黑胶 (PBT) 铁	SPCC, 镀镍80u"	PBT V0, 白色	
白胶 (PBT) 铁			
规格	外壳 (1)	胶体 (2)	端子 (3)

TOLERANCE UNSPECIFIED		
.X	±0.30	X.° ±2°
.XX	±0.25	.X.° ±1°
.XXX	±0.15	.XX.° ±0.5°

深圳市步步精科技有限公司

TITLE: USB 2.0 AF 90度 L=14.05 H=6.96 后两脚插弯脚 DIP 卷边 PBT黑胶 铜壳			
DRAWN/ DATE	设计 HMY	SIZE: A4	UNIT: MM. PART. NO: UB.01.11-12-V006
CHECKED/ DATE	审核 LYX	SCALE: 1:1	PROJECTION REV.: 版本
APPROVED/ DATE	核准 LJP	DWG. PATH	0383-1 SHEET: 页码



纸箱

成品标签

纸箱规格：350*210*290

1. 包装要求:

- 1.1 每盒吸塑盒包装100pcs;
- 1.2 每20盘放一箱，共计2000PCS;
- 1.3 纸箱外贴上标签



TOLERANCE UNSPECIFIED		深圳市步步精科技有限公司 TITLE: USB 2.0 AF 90度 L=14.05 H=6.96 后两脚插弯脚 DIP 卷边 PBT黑胶 铜壳							
.0	±0.35								
.00	±0.25	DRAWN/ DATE		设计	HMY	SIZE: A4	UNIT: MM.	PART. NO: UB.01.11-12-V006	
.000	±0.15	CHECKED/ DATE		审核	LYX	SCALE: 1:1	PROJECTION	REV.: 版本	
X.°	±2.00°	APPROVED/ DATE		核准	LJP	DWG. PATH	0383-1		SHEET: 页码
CUSTOMER DRAWING									