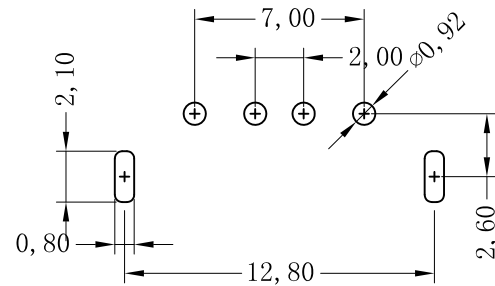
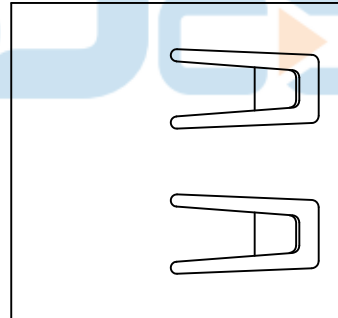
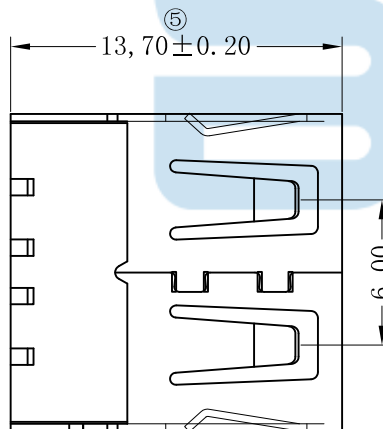
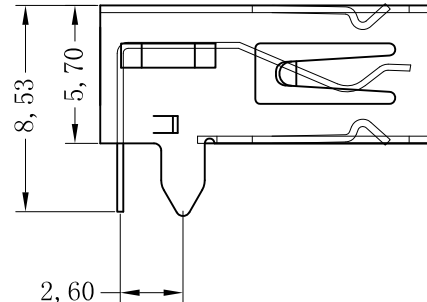
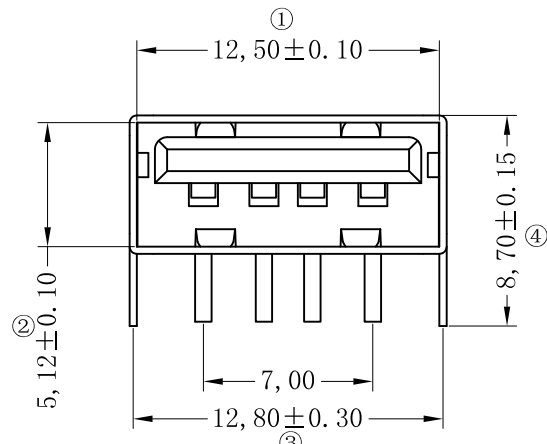




REV.	DESCRIPTION	NAME	DATE
A	NEWS ISSUE		



特性:

一、电气性能: ELECTRICAL

1. 额定电流: 2.0A
2. 接触阻抗: 30 MILLIOHMS MAX
3. 耐电压: 500V AC / 1 mA MAX
4. 绝缘阻抗: 100V DC/100 MEGA OHMS MIN

二、机械性能:

1. 插入力: 35N MAX
2. 拔出力: 10N MIN

三、材料: MATERIAL

1. 塑胶: LCP+30%G.F黑色 UL94V-0
2. 端子: C2680 T=0.23MM
3. 外壳: SPCC T=0.30MM

四、电镀: FINISH

1. 端子: 接触点镀金0.8U"MIN
PIN脚焊接区域镀亮锡100U"MIN.
2. 外壳: 镀镍80U"MIN (盐雾24H)

五、电镀品需做粘锡测试: 粘锡面积达到95%以上。

六、SMT回流焊 (峰值260° C±5° C) 不能起泡、熔胶、变色不良 (变形在公差范围以内)

七、工作温度: -55° C~+85° C



TOLERANCE UNSPECIFIED

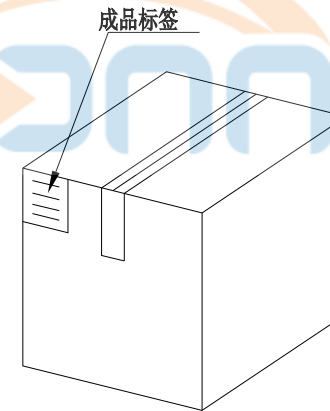
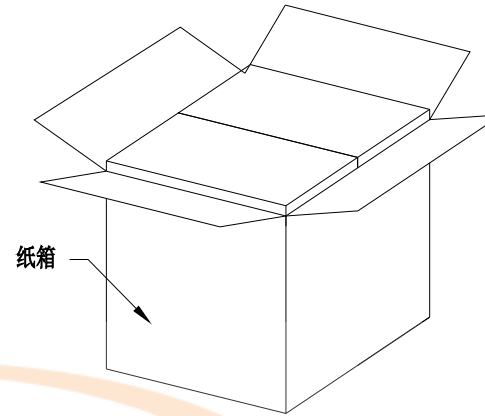
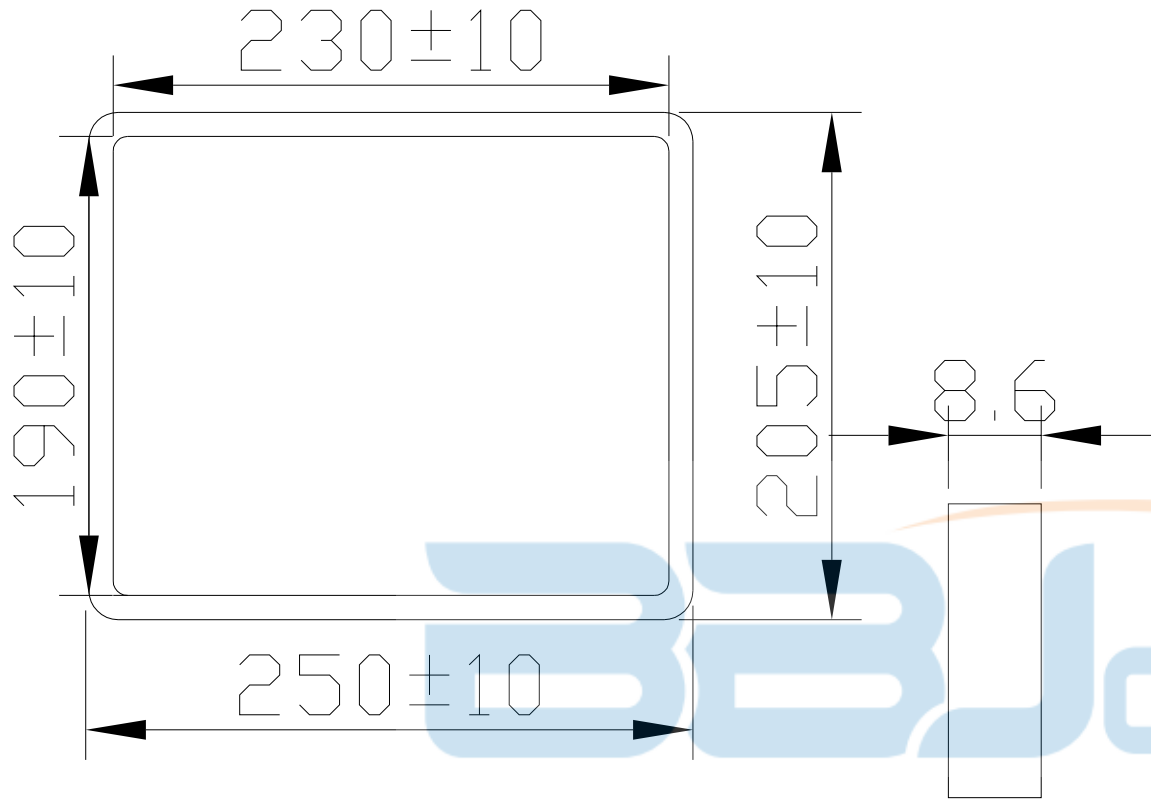
.0	±0.35
.00	±0.25
.000	±0.15
X.°	±2.00°

CUSTOMER DRAWING

深圳市步步精科技有限公司

TITLE:
USB 2.0 AF 90度 L=13.70 H=5.70 后两脚插 (端子DIP) 平口 PBT黑色 铁壳

DRAWN/ DATE	设计 TSP	SIZE: A4	UNIT: MM.	PART. NO:	UB.01.12-11-K001
CHECKED/ DATE	审核 LYX	SCALE: 1:1	PROJECTION	REV.:	版本
APPROVED/ DATE	核准 LJP	DWG. PATH		0242-2	SHEET: 页码



纸箱规格: 350*210*290

1. 包装要求:

- 1.1 每盒吸塑盒包装100 pcs;
- 1.2 每20盘放一箱, 共计2000PCS;
- 1.3 纸箱外贴上标签



TOLERANCE UNSPECIFIED		深圳市步步精科技有限公司 TITLE: USB2.0 AF 90度 L=13.70 H=5.70 后两脚插(端子DIP)平口 PBT黑色 铁壳			
.0	±0.35	SIZE: A4	UNIT: MM.	PART. NO: U B .01.12-11- K 001	
.00	±0.25	CHECKED/ DATE	SCALE: 1:1	PROJECTION	REV.: 版本
.000	±0.15	APPROVED/ DATE	DWG. PATH	0242-2	SHEET: 页码
X. °	±2.00°				
CUSTOMER DRAWING					