



| REV. | DESCRIPTION | NAME | DATE |
|------|-------------|------|------|
| A | NEWS ISSUE | | |

产品规格说明: (specifications)

电器特性: (Electrical characteristics)

1. 接触阻抗: (Contact Resistance)

最大值30毫欧: (30 milliohms MAX)

2. 耐电压: (Dielectric Withstanding Voltage:)

500 伏特交流电 (500V AC AT Sea Level)

3. 绝缘阻抗: (Insulation Resistance:)

最小值1000兆欧姆 (1000 mega-ohms MIN)

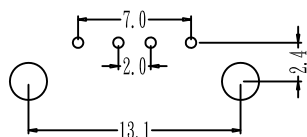
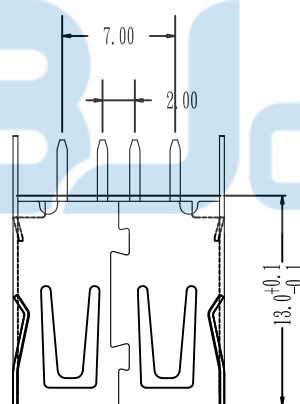
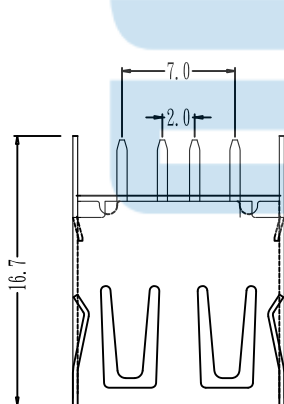
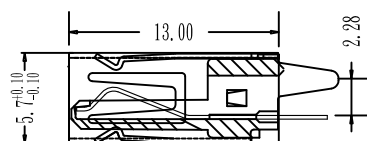
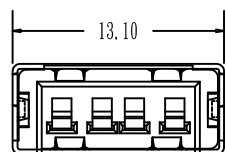
机械性能: (Mechanical:)

1. 插入力: (Insertion Force)

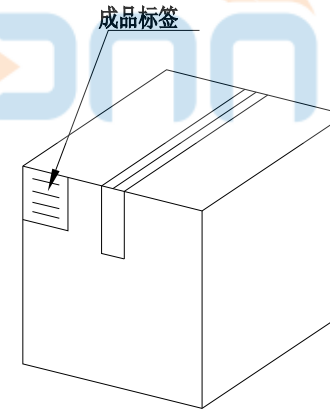
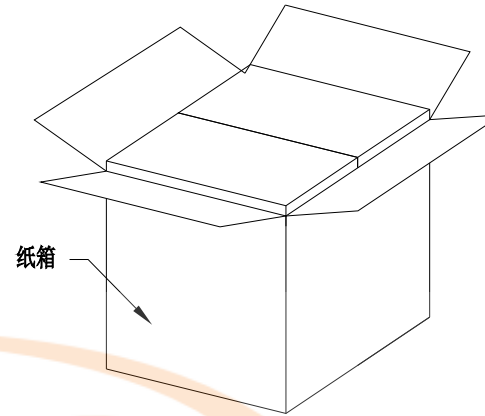
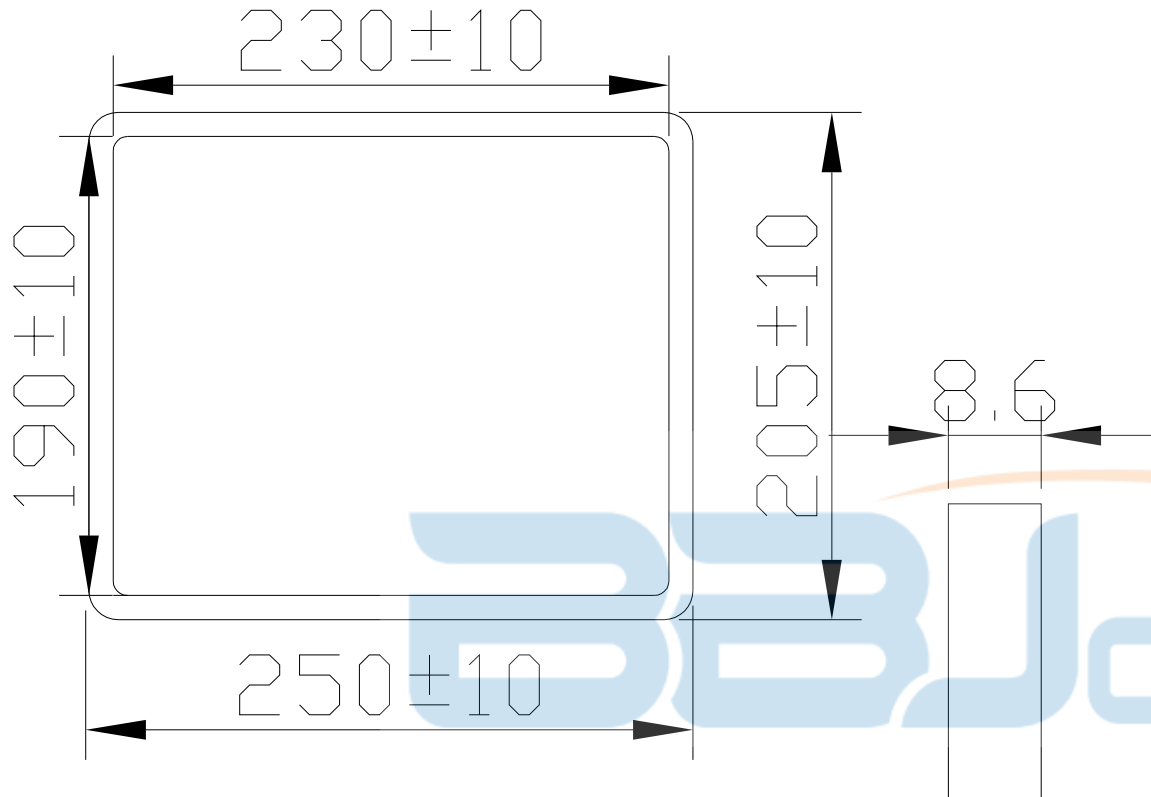
$\leq 3.57\text{kg}$ (3.57kg MAX)

2. 拔出力: (Unmating Force:)

$\geq 0.7\text{kg}$ (0.7 kg MIN)



| | | | |
|---|-----------|---|--------------------------------------|
| X. $\pm 0.5\text{mm}$ X.* $\pm 1^\circ$.X $\pm 0.25\text{mm}$.X* $\pm 1^\circ$.XX $\pm 0.12\text{mm}$.XX* $\pm 0.5^\circ$.XXX $\pm 0.05\text{mm}$.XXX* $\pm 0.5^\circ$ | | 深圳市步步精科技有限公司 | |
| | | TITLE: USB2.0 AF 180度 H=13.0 直脚 LCP本色 平口 铁壳 DIP | |
| DRAWN/ DATE | 设计 LYX | SIZE: A4 | UNIT: MM. PART. NO: UB.01.12-91-W001 |
| CHECKED/ DATE | 审核 HMY | SCALE: 1:1 | PROJECTION REV.: 版本 |
| APPROVED/ DATE | 核准 LJP | DWG. PATH | 0507-1 SHEET: 页码 |



纸箱规格：350*210*290

1. 包装要求:

- 1.1 每盒吸塑盒包装100pcs;
- 1.2 每20盘放一箱，共计2000PCS;
- 1.3 纸箱外贴上标签



| | | | | | |
|-----------------------|--------|---|------------|----------------------------|-----------|
| TOLERANCE UNSPECIFIED | | 深圳市步步精科技有限公司 TITLE: USB2.0 AF 180度 H=13.0 直脚 LCP本色 平口 铁壳 DIP | | | |
| .0 | ±0.35 | SIZE:A4 | UNIT:MM. | PART. NO: UB.01.12-91-W001 | |
| .00 | ±0.25 | CHECKED/ DATE | SCALE: 1:1 | PROJECTION | REV.: 版本 |
| .000 | ±0.15 | APPROVED/ DATE | DWG. PATH | 0507-1 | SHEET: 页码 |
| X.° | ±2.00° | CUSTOMER DRAWING | | | |