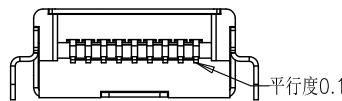
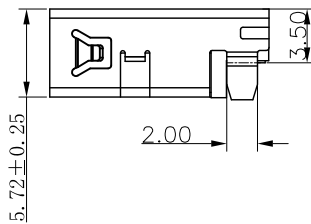
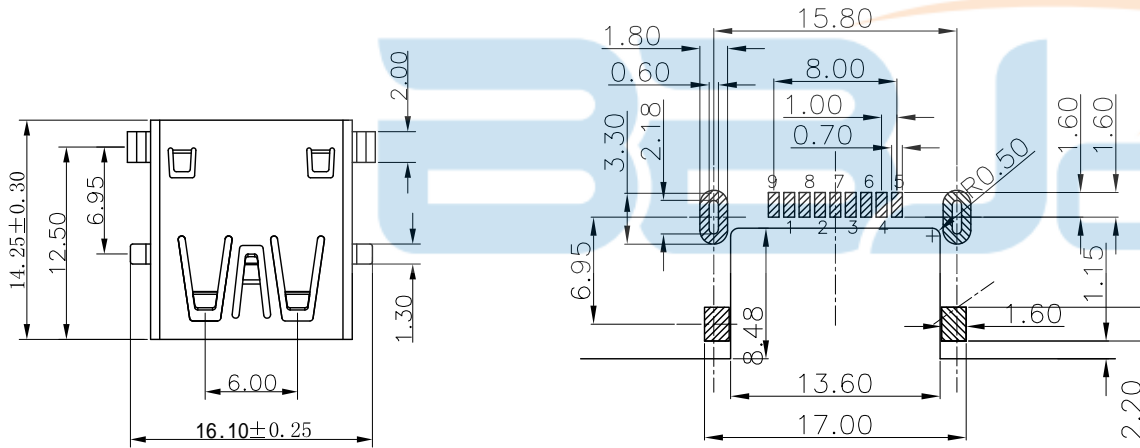
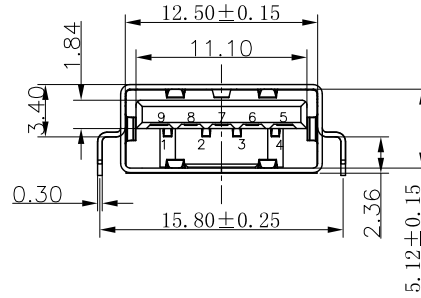
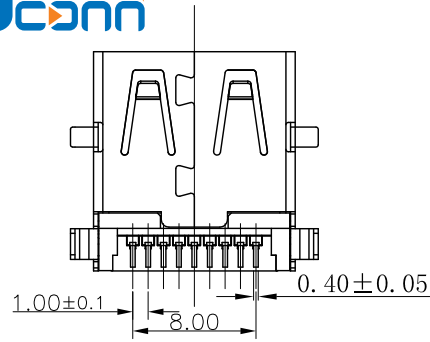




REV.	DESCRIPTION	NAME	DATE
A	NEWS ISSUE		



NOTE:

1. MATERIAL:

- 1.1 INSULATOR: LCP+30%GF, UL94V-0,
- 1.2 CONTACT 1~4PIN: C5191R/H,
- 1.3 CONTACT 5~9PIN: C5191R/H,
- 1.4 SHELL: SUS201 T=0.3

2. PLATING:

- 2.1 CONTACT: SELECTIVE GOLD PLATED ON CONTACT AREA 100u" Min. MATTE TIN PLATED ON SOLDER TAIL 50u" Min. NICKEL UNDER-PLATED
- 2.2 SHELL: 50u" Min. NICKEL PLATED OVERALL

3. CHARACTERISTICS:

- 3.1 ELECTRICAL CHARACTERISTICS;
CONTACT RESISTANCE: 30mΩ MAXIMUM
CONTACT CURRENT RATING: 1.5A
DIELECTRIC WITHSTANDING VOLTAGE: 500 V R.M.S.
INSULATION RESISTANCE 1000 MEGOHMS MIN
OPERATING TEMPERATURE: -25°C ~ +85°C

3.2 MECHANICAL:

- MATING FORCE: 3.57Kg.Max.
- UNMATING FORCE: 1.02Kg.Min.

3.3 DURABILITY: 1500 CYCLES.

4. DESIGN STANDARD ACCORDING TO USB_3.0 SPECIFICATION.



BBJconn Technology Co., Ltd. 深圳市步步精科技有限公司

TITLE: USB3.0 AF90度沉板2.2 L=14.25 SMT 前贴后插 平口 不锈钢壳脚外移

	TOLERANCE				
	X.	X.X	X.XX	X.XXX	X.°
A	± 0.20	± 0.10	± 0.05	± 0.03	± 1°
B	± 0.50	± 0.20	± 0.10	± 0.05	± 2°
C	± 0.80	± 0.40	± 0.20	± 0.10	± 3°

DRAWN/ DATE	设计 LYX	SIZE: A4	UNIT: MM.	PART. NO:	UB.03.52-32-W001
CHECKED/ DATE	审核 HMY	SCALE: 1:1	PROJECTION	⊕	REV.: 版本
APPROVED/ DATE	核准 LJP	DWG. PATH	0471-1	SHEET: 页码	



REV.	DESCRIPTION	NAME	DATE
A	NEWS ISSUE		

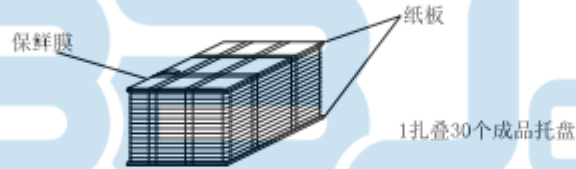
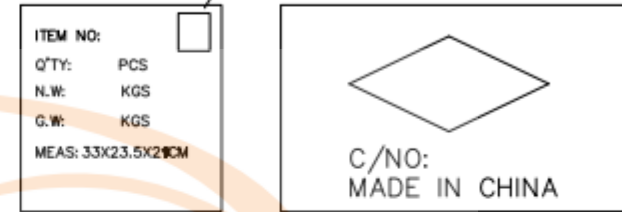
包装作业图示及说明(PACKING OPERATION DIAGRAM & INSTRUCTION)

- 1: 将成品依次入包装盘内, 依同一个方向放入。
- 2: 包装时, 以图所示。
- 3: 一个包装盘放置100个成品。
- 4: 依次往上叠放30盘, 产品方向保持一致, 上下各放一块硬纸板, 用PE膜将托盘两边缠绕在托盘中, 缠绕成#字行 (缠绕3-5圈, 用力要适当)

- 1: 将一扎托盘放入纸箱中
- 2: 每箱装3000个成品

- 1: 用透明胶将纸箱封实
- 2: 将标签贴在纸箱侧上方

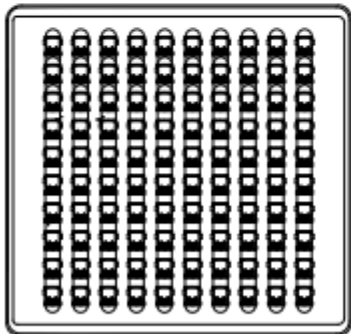
标签粘贴处



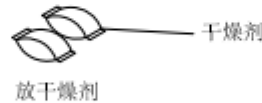
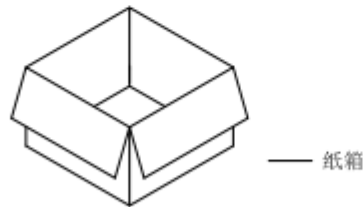
备注 (RFMARK)

- 1: 装不满一个外箱的, 用填充物填满未装空间 或将纸箱割小至刚好装下
- 2: 在搬运过程中要轻拿轻放
- 3: 在运输过程中不可堆放过多, 不可有重压现象。

装盘



装箱



TOI FRANCF UNSPFCIFID		深圳市步步精科技有限公司 TITLE: USB3.0 AF90度沉板2.2 L=14.25 SMT 前贴后插 平口 不锈钢壳脚外移						
X. ± 0.50	X° ± 3'	SIZE: A4	UNIT: MM.	PART. NO:	UB.03.52-32-W001			
.X ± 0.30	.X° ± 2'	CHECKED/ DATE	审核	HMY	SCALE: 1:1	PROJECTION		REV.: 版本
.XX ± 0.20	.XX° ± 1'	APPROVED/ DATE	核准	LJP	DWG. PATH	0471-1		SHEET: 页码
.XXX ± 0.10	.XXX° ± 0.5'							