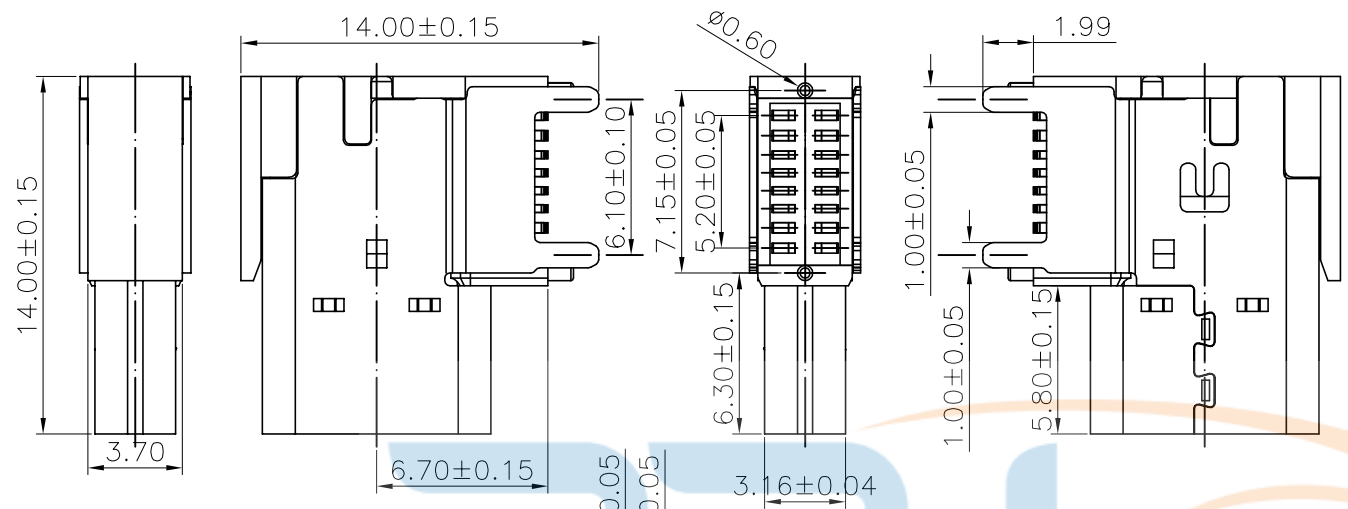
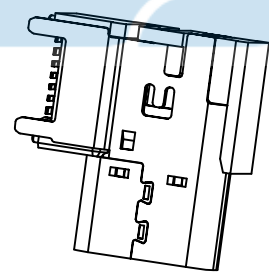
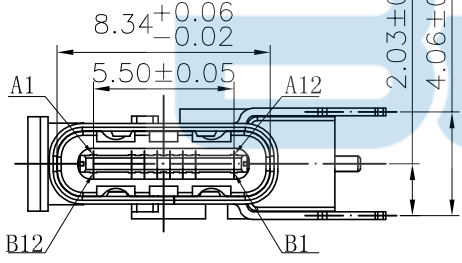




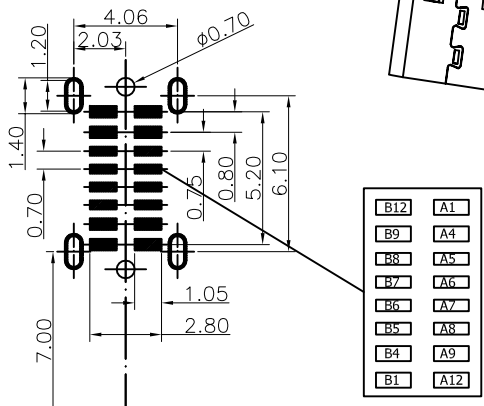
REV.	DESCRIPTION	NAME	DATE
A	NEWS ISSUE		



- 特性:
- 一、电气性能: ELECTRICAL
 1. 额定电流: 5.0A
 2. 接触阻抗: 40 MILLIOHMS MAX
 3. 耐电压: 100V AC / 1 mA MAX
 4. 绝缘阻抗: 150V DC/100 MEGA OHMS MIN
 - 二、机械性能:
 1. 插入力: 5~20N ; 拨出力: 8~20N
 2. 使用寿命: 10000次
 - 三、材料: MATERIAL
 - 四、电镀: FINISH
 1. 端子: 接触点镀金1u"MIN
PIN脚焊接区域镀金G/F
 2. 外壳: 镀镍80u"MIN
 - 五、电镀品需做粘锡测试: 粘锡面积达到95%以上。
 - 六、SMT回流焊 (峰值260° C±5° C) 不能起泡、熔胶、变色不良 (变形在公差范围以内)
 - 七、工作温度: -55° C~+85° C
 - 八、盐雾测试: 通过48H在浓度为5±1%盐水的盐雾测试无生锈现象



A1	GND	B12	GND
A2		B11	
A3		B10	
A4	VBUS	B9	VBUS
A5	CC1	B8	SBU2
A6	D+	B7	D-
A7	D-	B6	D+
A8	SBU1	B5	CC2
A9	VBUS	B4	VBUS
A10		B3	
A11		B2	
A12	GND	B1	GND



BOM			
序号	名称	用量	品名规格
1	外壳	1	Typec侧贴16PIN H=6.7外壳 SUS304 T=0.30mm
2	Molding 3	1	Typec侧贴 SMT 16PIN Molding C7025 LCP黑色 H=6.7 半成品
2.1	Molding 1	1	Typec侧贴 SMT 16PIN Molding A C7025 LCP黑色 H=6.7
2.2	Molding 2	1	Typec侧贴 SMT 16PIN Molding B C7025 LCP黑色 H=6.7
2.3	卡勾	1	Typec侧贴 SMT 16PIN 卡勾 SUS301 T=0.15mm

GENERAL TOLERANCE	
0.	±0.30
0.0	±0.20
0.00	±0.10
0.°	±4°
0.0°	±3°

BBJconn 深圳市步步精科技有限公司

TITLE: TYPE C 16PIN 母座 侧插SMT L=14.0 CH=6.7

DRAWN/ DATE	设计 LYX	SIZE:A4	UNIT:MM.	PART. NO: UC.01.41-1K-0003	
CHECKED/ DATE	审核 GY	SCALE: 1:1	PROJECTION	REV.: 版本	
APPROVED/ DATE	核准 LJP	DWG. PATH	0454-1	SHEET: 页码	

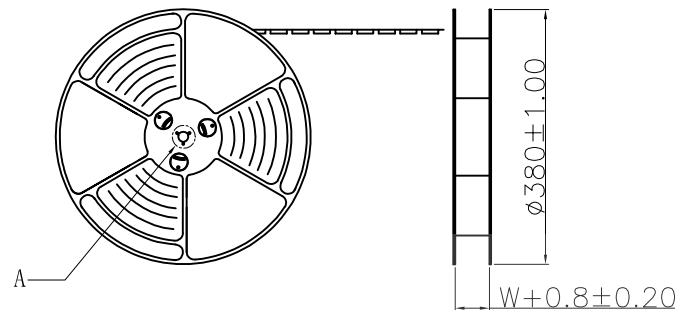


REV.	DESCRIPTION	NAME	DATE
A	NEWS ISSUE		

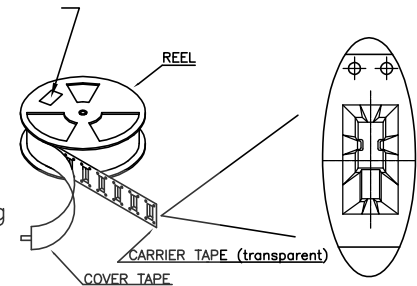
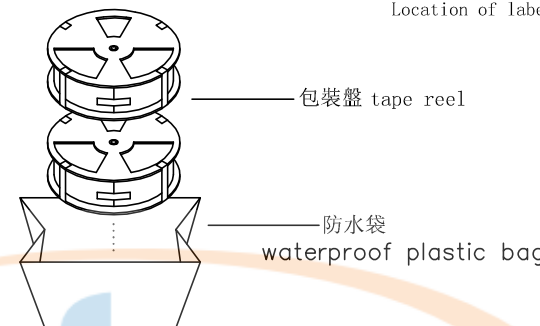
A

A

出料方向
PULL OUT DIRECTEON



at small positioning hole of the carrier tape side).
標籤黏貼處 (朝捲裝包材的小定位孔一側)
Location of label sticking (label)

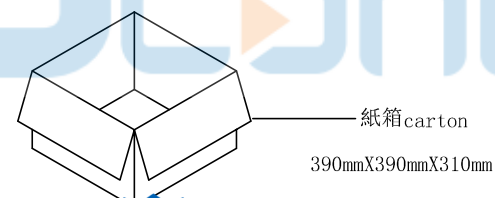
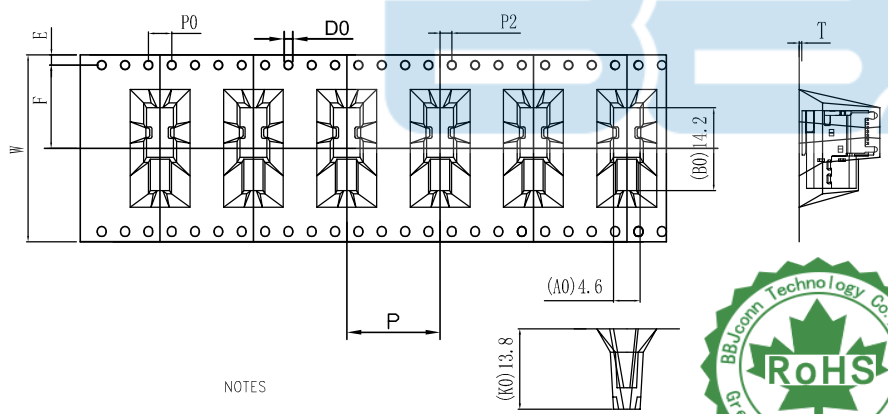


B

B

C

C

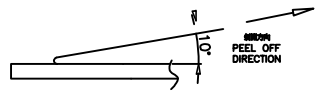
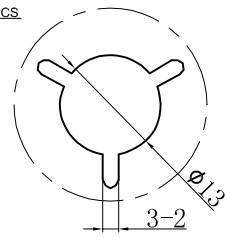


NOTE:
1.每捲包裝數量及每箱裝箱數量如左下表格。
Packing q'ty of each reel & carton as below table shown.
2.將裝滿產品的卷盤放入紙箱并以膠帶封口
Put reels in the carton and use adhesive tape to seal up.

NOTES
1.帶子引導長度
LEAD TAPE LENGTH
出料方向
PULL OUT DIRECTEON



2.上帶 剝力為: 0.1~1.3N(10.2gf~130gf)
PEELING OFF FORCE OF TOP TAPE:0.1~1.3N(10.2gf~130gf)
出貨 運輸過程中一定注意:
THIS REQUIREMENT SHOULD BE APPLIED AT SHIPMENT:
卷帶在運輸過程中不能散開
PEELING OFF SHOULD NOT BE ALLOWED DURING TRANSPORTATION



W	32±0.3
F	14.2±0.1
S0	±0.1
T	0.50±0.1
E	1.75±0.1
P	16.0±0.1
P0	4±0.1
P2	2±0.15
A0	4.60±0.1
B0	14.2±0.1
K0	13.8±0.1
D0	1.50 ^{+0.1} _{-0.1}

卷帶	規格: ϕ 380mm	包裝數量: 400PCS
紙箱	規格: 390mmX390mmX310mm	包裝數量: 8盤 / 3200PCS

GENERAL TOLERANCE		深圳市步步精科技有限公司 TITLE: TYPE C 16PIN 母座 側插SMT L=14.0 CH=6.7		
DRAWN/ DATE	设计 LYX	SIZE:A4	UNIT:MM.	PART. NO: UC.01.41-1K-0003
CHECKED/ DATE	审核 GY	SCALE: 1:1	PROJECTION	REV.: 版本
APPROVED/ DATE	核准 LJP	DWG. PATH	0454-1	SHEET: 页码

F

F