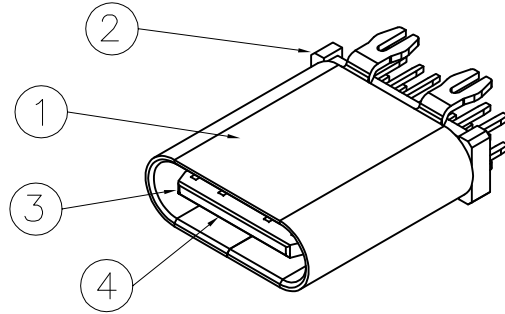
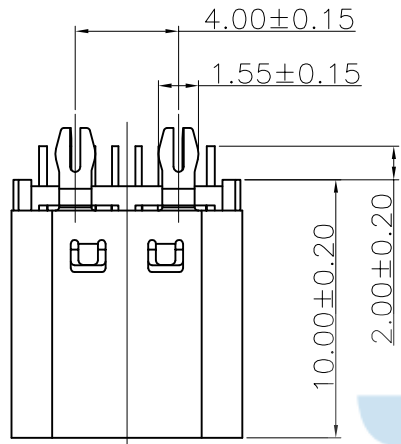




REV.	DESCRIPTION	NAME	DATE
A	NEWS ISSUE		

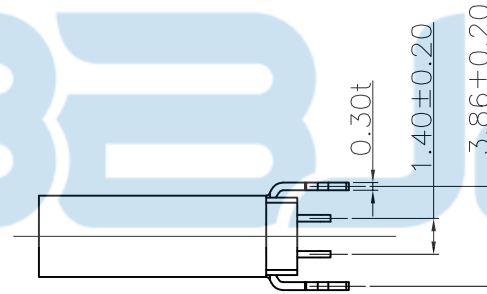
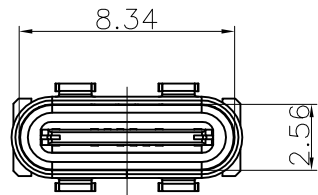


材质:

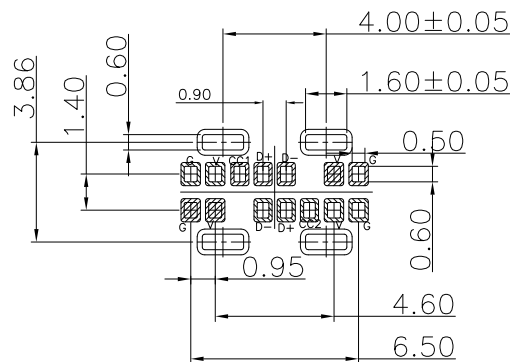
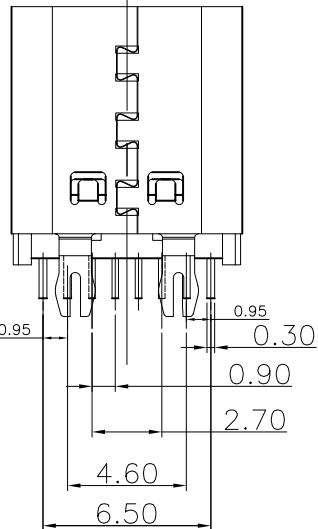
塑胶:LCP黑胶  
端子:黄铜C2680(0.25厚 过5A)  
外壳:不锈钢201  
中片:不锈钢301

电镀:

端子:1u"  
外壳:镀镍



- ELECTRICAL:  
CURRENT:5A  
CONTACT RESISTANCE:40 MILLIOHMS MAX  
DIELECTRIC WITHSTANDING VOLTAGE: 200V AC  
INSULATION RESISTANCE:100 MEGOHMS MIN
- MECHANICAL:  
MATING FORCE:5-20N  
WITHDRAWAL FORCE:8-20N  
DURBILITY:10000 CYCLES
- ENVIRONMENTAL:  
TEMPERATURE RANGE -40℃~105℃  
SALT TESTING:24 HOURS



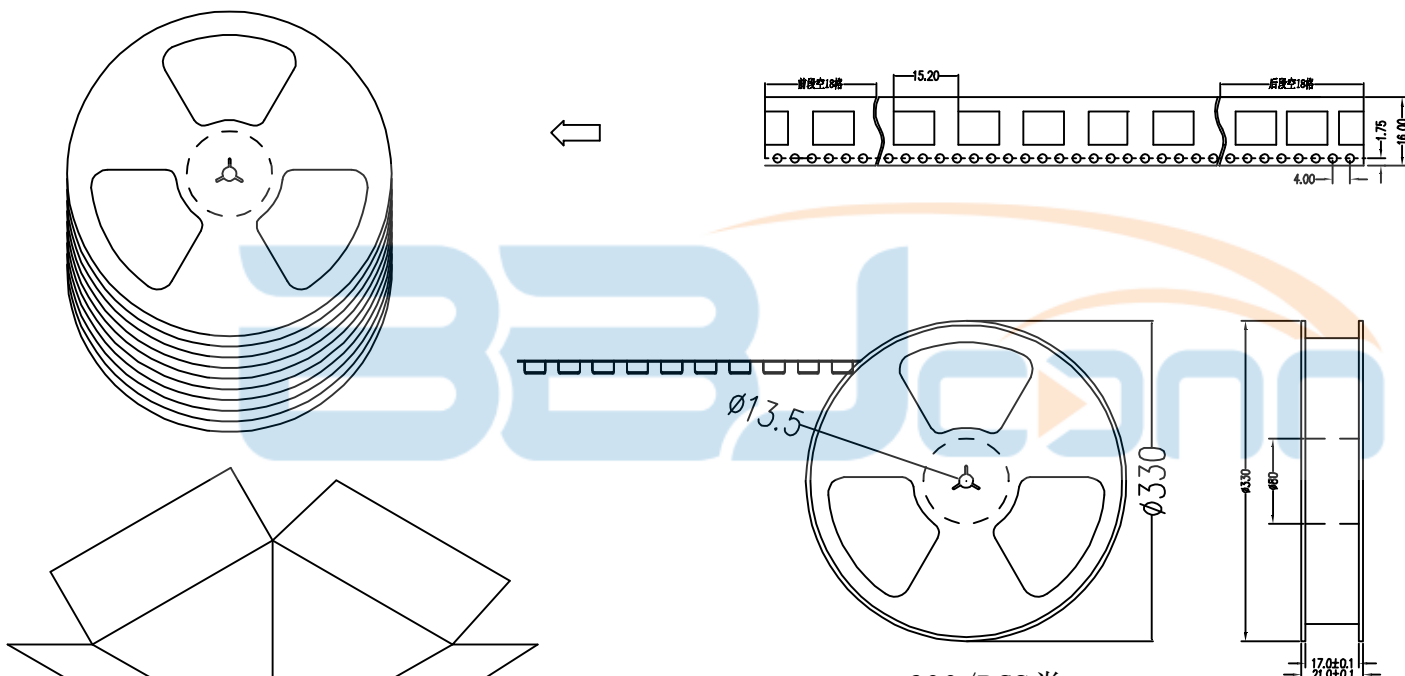
RECOMMENDED P.C.B. LAYOUT  
TOLERANCE UNSPECIFIED ±0.05mm



A1	GND	B12	GND
A4	VBUS	B9	VBUS
A5	CC1	B8	SBU2
A6	DP1	B7	DN2
A7	DN1	B6	DP2
A8	SBU1	B5	CC2
A9	VBUS	B4	VBUS
A12	GND	B1	GND
PIN	SIGNAL NAME	PIN	SIGNAL NAME

TOLERANCE UNSPECIFIED X.X ±0.30 X.XX ±0.15 X.XXX ±0.10 X° ±5° X.X° ±2° CUSTOMER DRAWING		深圳市步步精科技有限公司 TITLE: TYPE-C 14P 母座 直立式 H=10.0 端子1.3长 四脚插 端子DIP 缺P(鱼叉脚)	
DRAWN/DATE	设计 ZY	SIZE:A4	UNIT:MM. PART. NO: UC. 01. 64-1W-0008
CHECKED/DATE	审核 LYX	SCALE: 1:1	PROJECTION  REV.: 版本
APPROVED/DATE	核准 LJP	DWG. PATH	0545-1 SHEET: 页码

REV.	DESCRIPTION	NAME	DATE
A	NEWS ISSUE		



600/PCS卷

备注:

1. 包装数量: 600/PCS/卷, 10卷/箱。
2. 包装袋长度: 每卷前后各空10-20个空格, 中间包装。

3. 材质:

载体: 聚丙烯 (PS), 阻抗 $10^{6-9} \Omega$   
 上带: 聚乙烯 (PET), 阻抗 $10^{6-11} \Omega$   
 卷盘: 聚苯乙烯。

纸箱规格: 345\*345\*23MM

纸箱规格: 345\*345\*35MM

TOLERANCE UNSPECIFIED X.X ±0.30 X.XX ±0.15 X.XXX ±0.10 X° ±5° X.X° ±2° CUSTOMER DRAWING		深圳市步步精科技有限公司	
DRAWN/ DATE		TITLE:	
设计	ZY	TYPE-C 14P 母座 直立式 H=10.0 端子1.3长 四脚插 端子DIP 缺P (鱼叉脚)	
CHECKED/ DATE	审核 LYX	SIZE:A4	UNIT:MM. PART. NO: UC.01.64-1W-0008
APPROVED/ DATE	核准 LJP	SCALE: 1:1	PROJECTION
		DWG. PATH	REV.: 版本
			SHEET: 页码