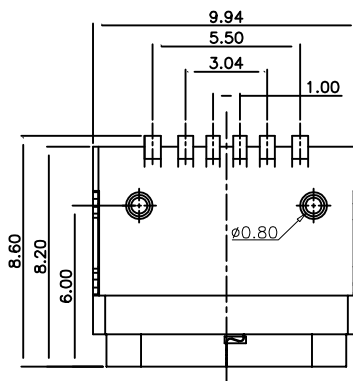
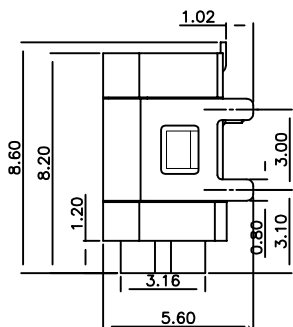
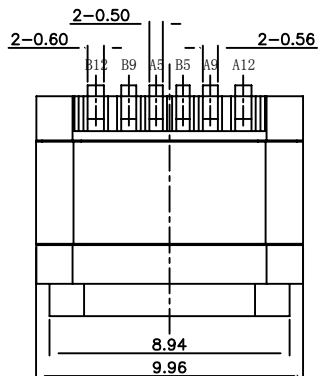




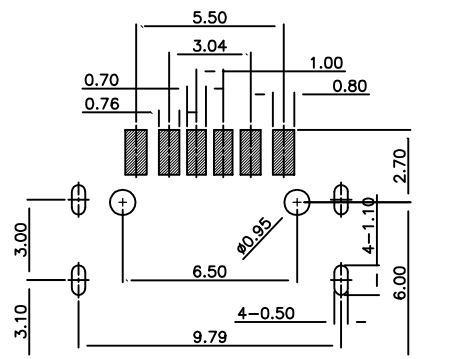
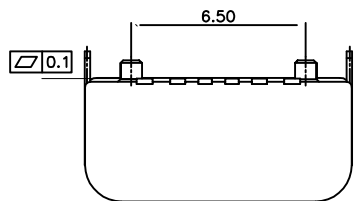
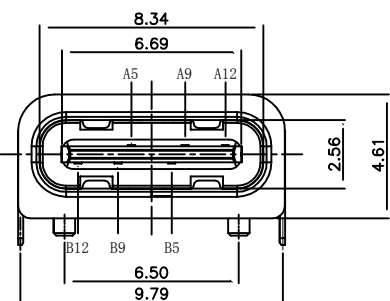
REV.	DESCRIPTION	NAME	DATE
A			



NOTES:

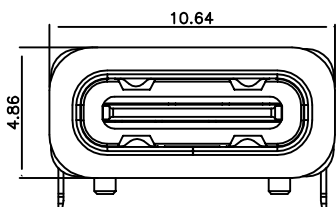
SPECIFICATION:

1. CURRENT RATING: 3.0A MAX
2. VOLTAGE: 100 VAC
3. TEMPERATURE RANGE: -30° C~+85° C
4. CONTACT RESISTANCE: 40 MILLIONHM MAX
5. INSULATION RESISTANCE: 100 MEGOHMS MIN
6. INSERTION FORCE: 5N~20N
7. UNMATING FORCE: 8N~20N
8. DURABILITY: 10000 CYCLES
9. WATER PROOFNESS: THIS PRODUCT IS BASED ON IPX6.

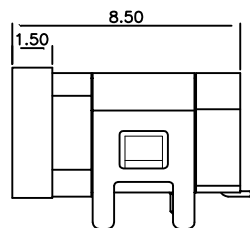


RECOMMEND P.C.B LAYOUT (COMPONENT SIDE)
TOLERANCE FOR PCB LAYOUT IS ±0.05

PRODUCT EDGE



加防水圈示意图



黑胶 LCP-V0	SUS201 镀镍50u"	SUS201 T=0.15mm	LCP UL94 V0, BK	C2680-EH, T=0.2, 半金1u"
规格	外壳	中夹片	胶体	端子

未注公差
TOLERANCE UNSPECIFIED
X.X ±0.30
X.XX ±0.15
X.XXX ±0.10
±5°
X.X° ±2°

深圳市步步精科技有限公司

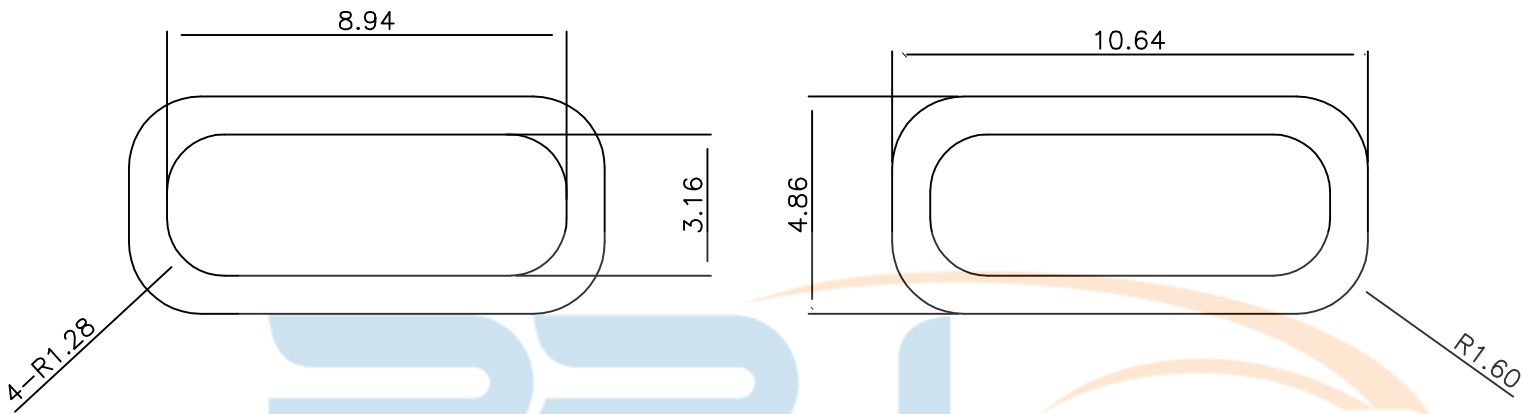
TITLE:
TYPE-C 6P 防水母座 四脚插 带柱 L=8.20 CH=2.35 端子SMT IPX7 带防水圈(点胶)

A5	CC1	B12	GND
A9	VBUS	B9	VBUS
A12	GND	B5	CC2
PIN	SIGNAL NAME	PIN	SIGNAL NAME

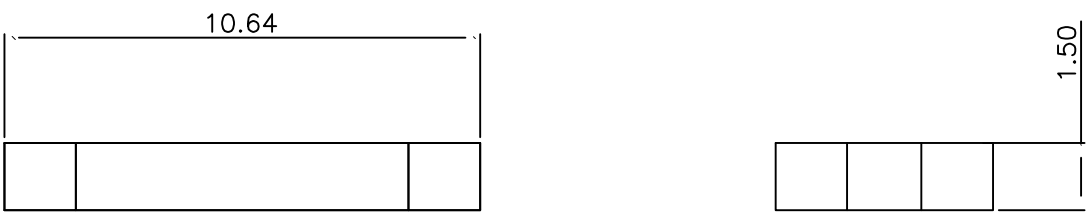
DRAWN/ DATE	设计	LHC	SIZE: A4	UNIT: MM.	PART. NO: UC.01.53-1W-0004
CHECKED/ DATE		LYX	SCALE: 1:1	PROJECTION	REV.: 版本
APPROVED/ DATE		LJP	DWG. PATH	0545-1	SHEET: 页码



REV.	DESCRIPTION	NAME	DATE
A			



- 备注:
1. 材质硅橡胶, 防水密封用
 2. 黑色材料
 3. 材料符合RoHS和无卤要求



A5	CC1	B12	GND
A9	VBUS	B9	VBUS
A12	GND	B5	CC2
PIN	SIGNAL NAME	PIN	SIGNAL NAME



未注公差
TOLERANCE UNSPECIFIED

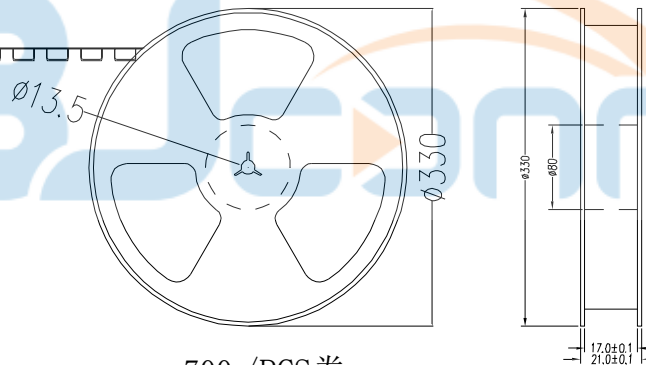
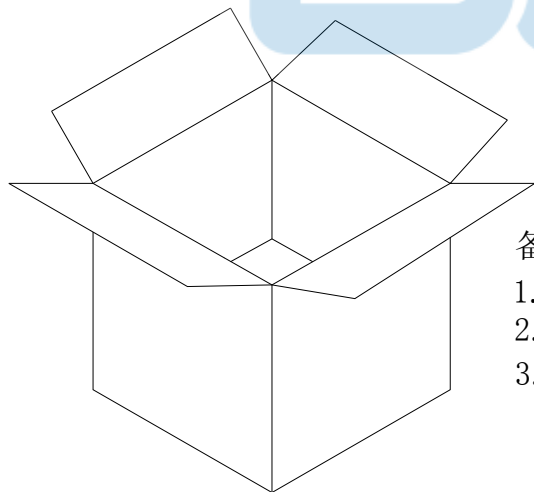
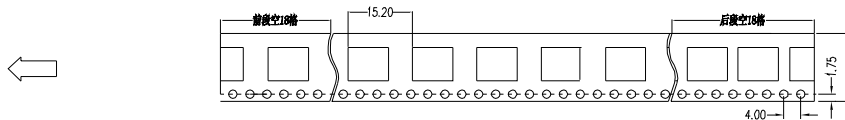
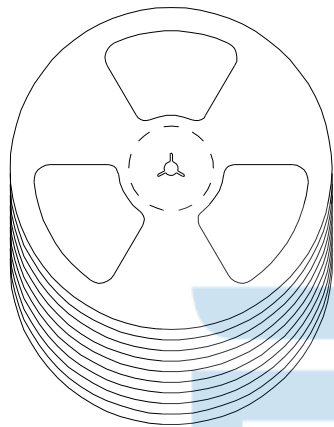
X.X	±0.30
X.XX	±0.15
X.XXX	±0.10
X°	±5°
X.X°	±2°

深圳市步步精科技有限公司

TITLE:
TYPE-C 6P 防水母座 四脚插 带柱 L=8.20 CH=2.35 端子SMT) IPX7 带防水圈(点胶)

DRAWN/ DATE	设计 LHC	SIZE: A4	UNIT: MM.	PART. NO: UC.01.53-1W-0004
CHECKED/ DATE	LYX	SCALE: 1:1	PROJECTION	REV.: 版本
APPROVED/ DATE	LJP	DWG. PATH	0545-1	SHEET: 页码

REV.	DESCRIPTION	NAME	DATE
A	NEWS ISSUE		



700 /PCS卷

备注:

1. 包装数量: 700 /PCS/卷, 10卷/箱
2. 包装袋长度: 每卷前后各空10-20个空格, 中间包装。
3. 材质:
 载体: 聚丙烯 (PS), 阻抗 $10^{6-9} \Omega$
 上带: 聚乙烯 (PET), 阻抗 $10^{6-11} \Omega$
 卷盘: 聚苯乙烯。

纸箱规格: 345*345*23MM
 纸箱规格: 345*345*35MM



BBJconn 深圳市步步精科技有限公司

TITLE:
 TYPE-C 6P 防水母座 四脚插 带柱 L=8.20 CH=2.35 端子SMT IPX7 带防水圈(点胶)

TOLERANCE UNSPECIFIED					
.0	±0.35				
.00	±0.25				
.000	±0.15				
X.°	±2.00°				
CUSTOMER DRAWING					
DRAWN/ DATE	设计	LHC	SIZE:A4	UNIT:MM.	PART. NO: UC.01.53-1W-0004
CHECKED/ DATE	审核	LYX	SCALE: 1:1	PROJECTION	REV.: 版本
APPROVED/ DATE	核准	LJP	DWG. PATH	0545-1	SHEET: 页码