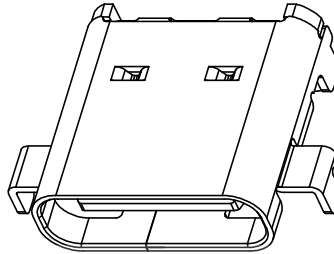
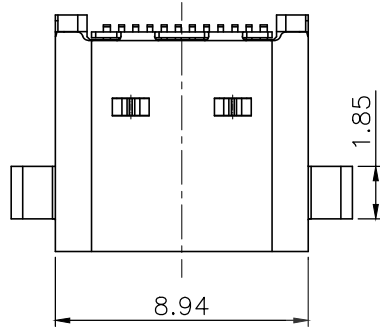




AUTOCAD GENERATED DRAWING. DON'T CHANGE BY HAND.



REV.	DESCRIPTION	NAME	DATE
A	NEWS ISSUE		

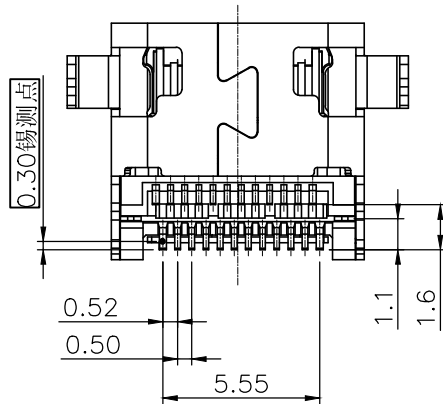
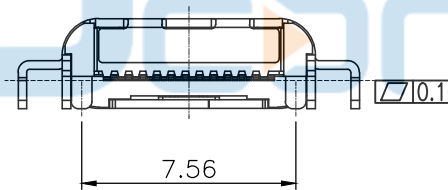
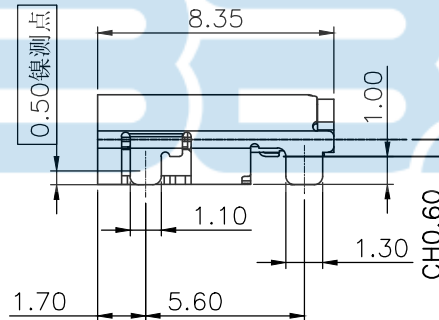
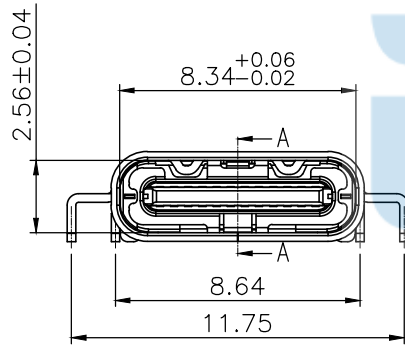


NOTES:

- MATERIAL (材料):
 - 胶芯: LCP 黑色
 - 端子: C1814C T=0.12mm
 - 接地片: SUS304 T=0.10mm
 - 中夹片: SUS301 T=0.10mm
 - 铁壳: SUS304 (t=0.20mm)
- FINISH (电镀):

端子: 接触区镀金(膜厚见料号表), 焊接区雾锡120u" Min., 镍底80u" MIN
铁壳: 整体镀可焊镍50u" MIN
- MECHANICAL (机械性能):
 - 插入力: 5~20N MAX.
 - 拔出力: 8~20N MIN
(耐久之后拔出力: 6~20N)
 - 耐久: 10000次.
- ELECTICAL (电气性能):
 - 额定电流: 3.0A
 - 额定电压: 5.0V
 - 接触电阻: 40 Milliohm MAX.
 - 绝缘电阻: 100 Megohms MIN
 - 耐电压: AC 100V/MINUTE.
- ENVIRONMENTAL PERFORMANCE:

工作温度: -25° C~+85° C.

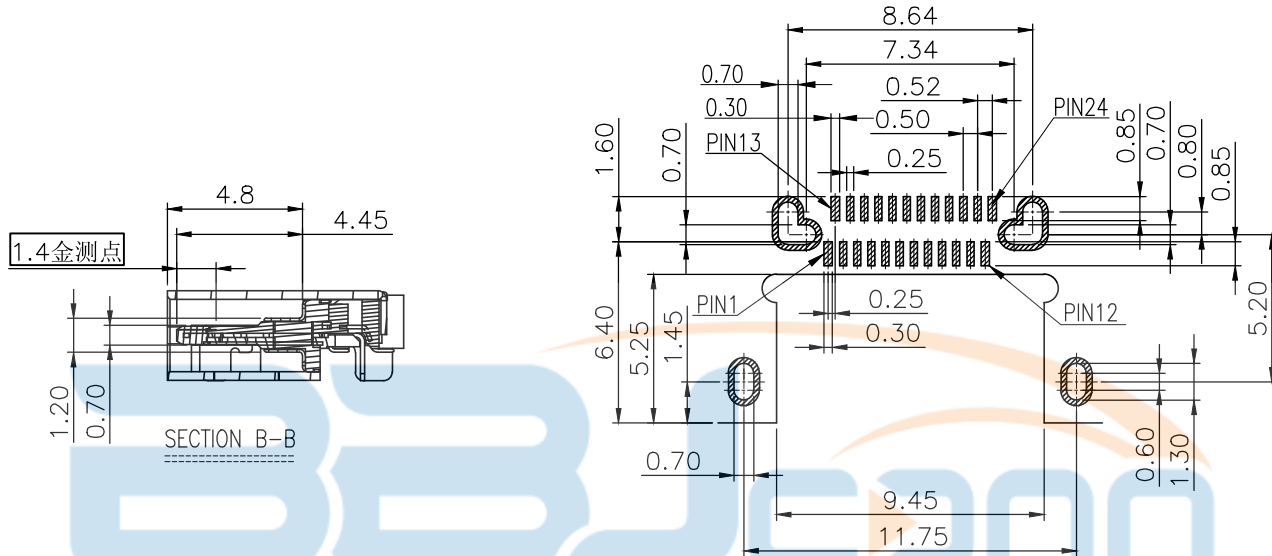


TOLERANCE UNSPECIFIED		深圳市步步精科技有限公司			
0. ±0.35 0.0 ±0.35 0.00 ±0.25 0.° ±4° 0.0° ±3°		TITLE: TYPE-C 24P 母座 L=8.35 沉板1.0 双排(SMT) CH0.60			
DRAWN/ DATE	设计 HMY	SIZE:A4	UNIT:MM.	PART. NO:	UC.01.32-1K-0002
CHECKED/ DATE	审核 LYX	SCALE: 1:1		PROJECTION	REV.: 版本
APPROVED/ DATE	核准 LJP	DWG. PATH	0400-1		SHEET: 页码



AUTOCAD GENERATED DRAWING. DON'T CHANGE BY HAND.

REV.	DESCRIPTION	NAME	DATE
A	NEWS ISSUE		



USB TYPE-C PIN ASSIGNMENTS

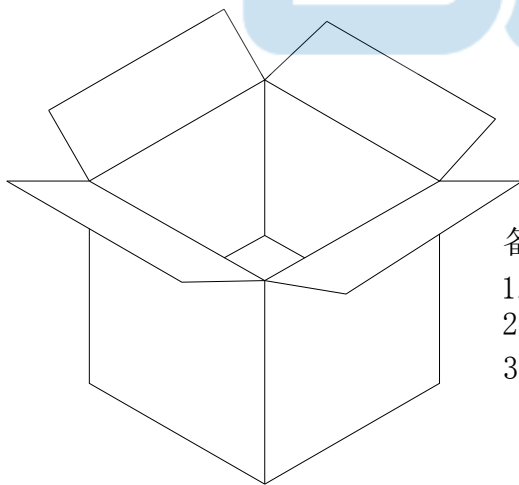
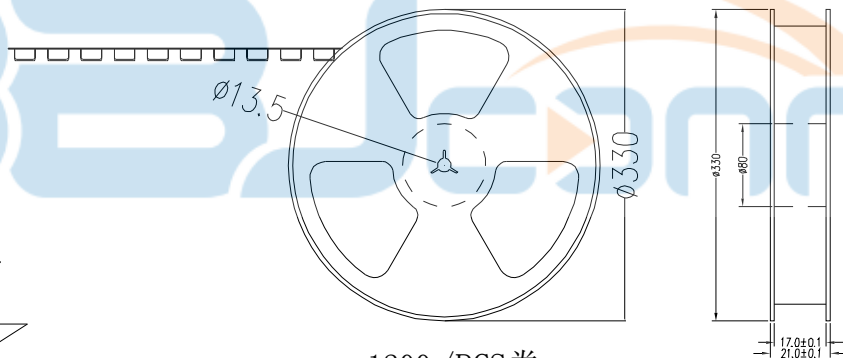
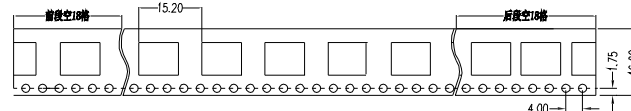
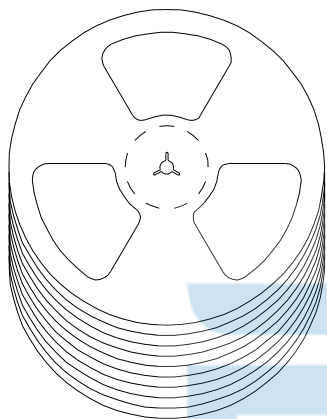
PIN NUMBER	SIGNAL NAME	PIN NUMBER	SIGNAL NAME
A1	GND	B12	GND
A2	SSTXp1	B11	SSRXp1
A3	SSTXn1	B10	SSRXn1
A4	VBUS	B9	VBUS
A5	CC1	B8	SBU2
A6	Dp1	B7	Dn2
A7	Dn1	B6	Dp2
A8	SBU1	B5	CC2
A9	VBUS	B4	VBUS
A10	SSRXn2	B3	SSTXn2
A11	SSRXp2	B2	SSTXp2
A12	GND	B1	GND



TOLERANCE UNSPECIFIED		深圳市步步精科技有限公司	
0. ±0.35 0.0 ±0.35 0.00 ±0.25 0.° ±4° 0.0° ±3°		TITLE: TYPE-C 24P 母座 L=8.35 沉板1.0 双排(SMT) CH0.60	
DRAWN/ DATE	设计 HMY	SIZE:A4	UNIT:MM. PART. NO: UC.01.32-1K-0002
CHECKED/ DATE	审核 LYX	SCALE: 1:1	PROJECTION REV.: 版本
APPROVED/ DATE	核准 LJP	DWG. PATH	0400-1 SHEET: 页码



REV.	DESCRIPTION	NAME	DATE
A	NEWS ISSUE		



1200 /PCS卷

备注:

1. 包装数量: 1200 /PCS/卷, 10卷/箱或15卷/箱。
2. 包装袋长度: 每盘前后各空10-20个空格, 中间包装。
3. 材质:
 - 载体: 聚丙烯 (PS), 阻抗 $10^{6-9} \Omega$
 - 上带: 聚乙烯 (PET), 阻抗 $10^{6-11} \Omega$
 - 卷盘: 聚苯乙烯。

纸箱规格: 345*345*23MM
 纸箱规格: 345*345*35MM

TOLERANCE UNSPECIFIED	
.0	±0.35
.00	±0.25
.000	±0.15
X.°	±2.00°
CUSTOMER DRAWING	

深圳市步步精科技有限公司
 TITLE: TYPE-C 24P 母座 L=8.35 沉板1.0 双排(SMT) CHO.60

DRAWN/ DATE	设计 HMY	SIZE: A4	UNIT: MM.	PART. NO:	UC.01.32-1K-0002
CHECKED/ DATE	审核 LYX	SCALE: 1:1	PROJECTION	REV.: 版本	
APPROVED/ DATE	核准 LJP	DWG. PATH	0400-1	SHEET: 页码	